

termet

KATALOG CZĘŚCI ZAMIENNYCH

KOTŁÓW:

gazowych centralnego ogrzewania

typ: **GCO-19.8-04**
GCO-19.8-04/E
GCO-21-01
GCO-21-02

Zespolonego gazowego grzejnika wody
przepływowej z kotłem centralnego
ogrzewania

typ: **GCO-20/17.01**
GCO-20/17.02

termet s.a.

ul. Wałbrzyska 33, 58-160 Świebodzice
tel.(0 74) 854-40-46-serwis; fax.(0 74) 854-05-42
Dział sprzedaży: tel. (074) 854-15-05; tel./fax (074) 854-07-03
<http://www.termet.com.pl>
e-mail: admin@termet.com.pl market@termet.com.pl
termet@termet.com.pl serwis@termet.com.pl

WPROWADZENIE

Katalog części zamiennych kotłów gazowych centralnego ogrzewania, przeznaczony jest głównie dla sprzedawców i punktów usługowych zajmujących się zamawianiem i rozprowadzaniem części, naprawą i konserwacją kotłów w okresie gwarancyjnym i pogwarancyjnym.

Niniejszy katalog obejmuje części zamienne kotłów typu: GCO-19.8-04, GCO-19.8-04/E, GCO-21-01 i GCO-21-02 i zespolonego gazowego grzejnika wody przepływowej z kotłem centralnego ogrzewania typ: GCO-20/17.01 i GCO-20/17.02.

Katalog zawiera rysunki zestawieniowe kotłów, na których pokazane są części i zespoły, ich położenie i sposób zamocowania w wyrobie.

Każda część na rysunku oznaczona jest numerem (pozycją), pod którym w odpowiedniej tabeli podane są: nazwa, numer rysunku oraz opis miejsca zamontowania.

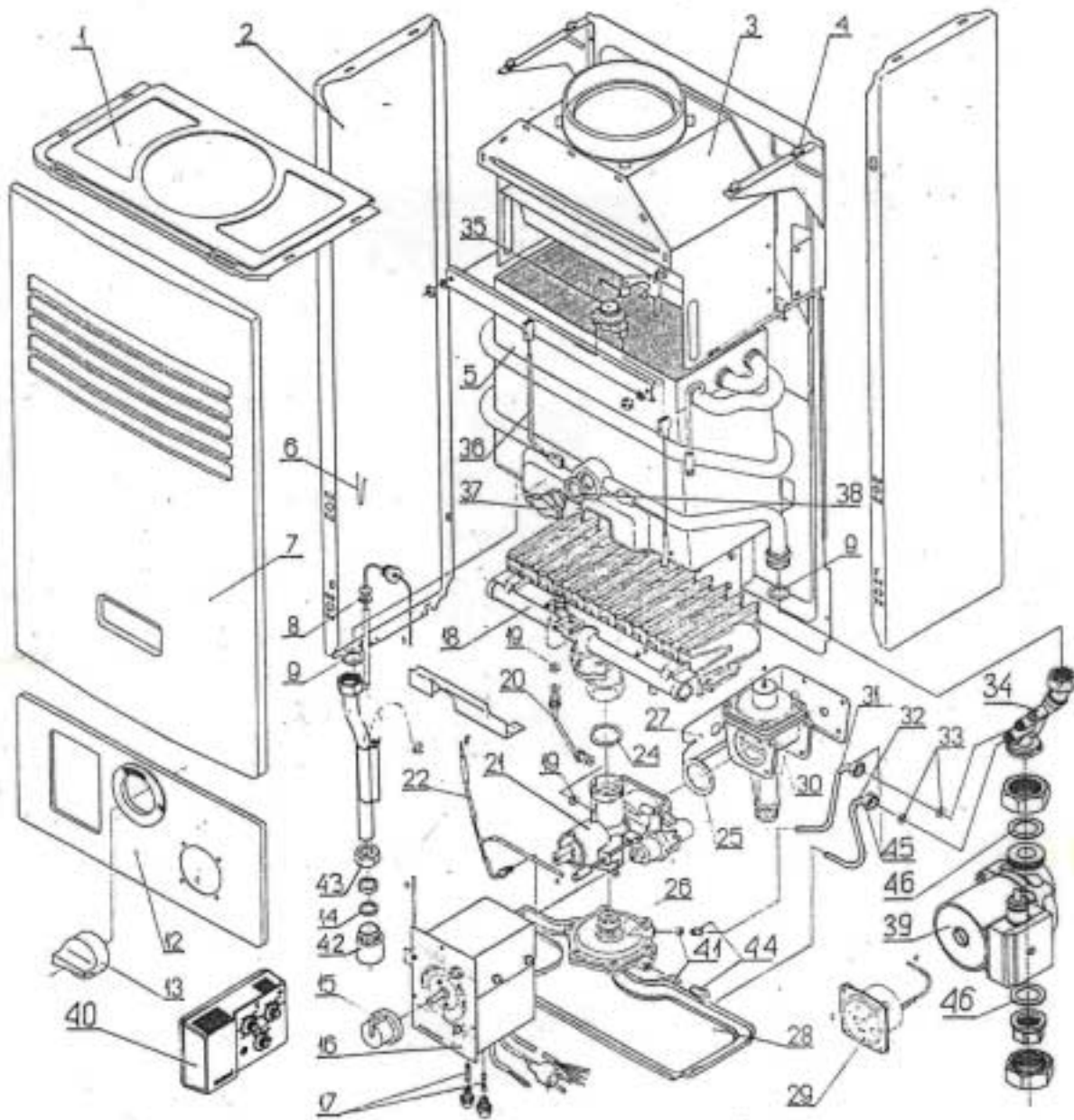
Te części, których nie można było pokazać na rysunku występują w tabelach pod odpowiednią liczbą porządkową.

Przy zamawianiu określonych części należy powołać się na niniejszy katalog podając pełną nazwę części lub zespołu oraz nr rysunku.

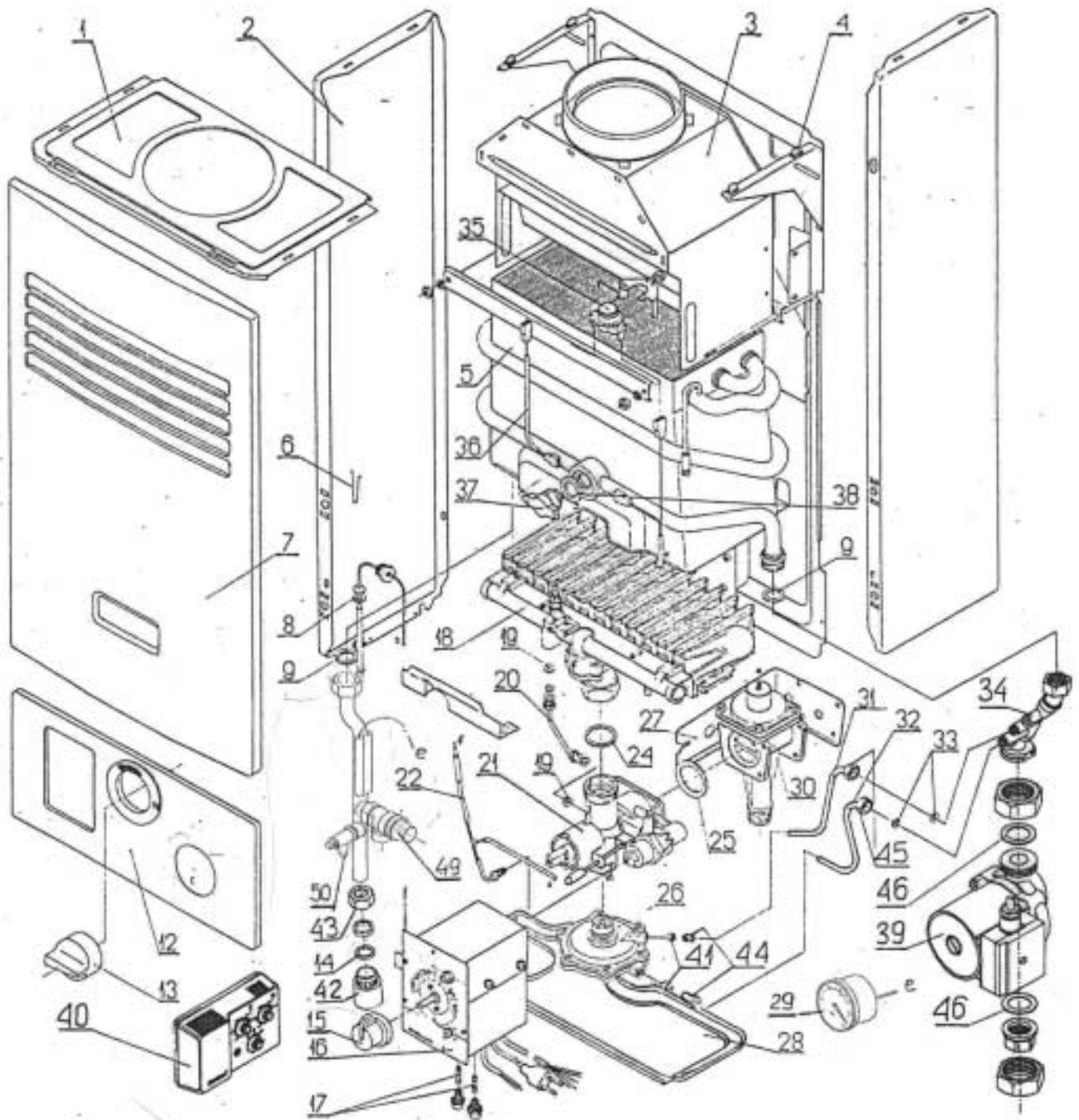
Przykład oznaczenia części

Dysza palnika na gaz ziemny 2E-G20 – 20mbar (GZ-50) do kotła gazowego centralnego ogrzewania typu GCO-21-02 w tabeli 2 palnika uniwersalnego 530.07.00.00 pod poz. 2 znajdujemy:

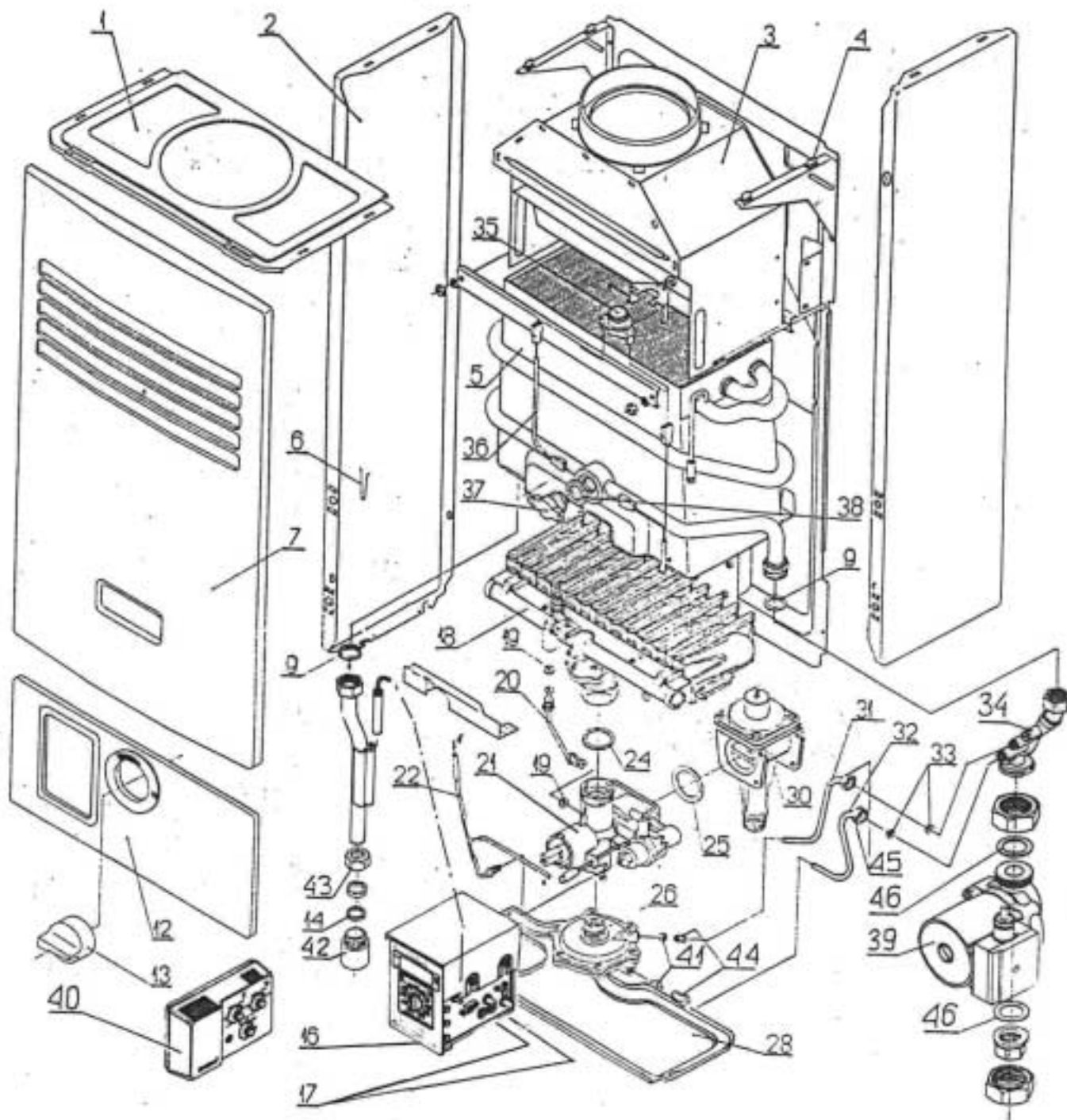
_Dysza palnika na gaz ziemny 2E-G20 – 20mbar (GZ-50) nr rys. 675.00.00.52.



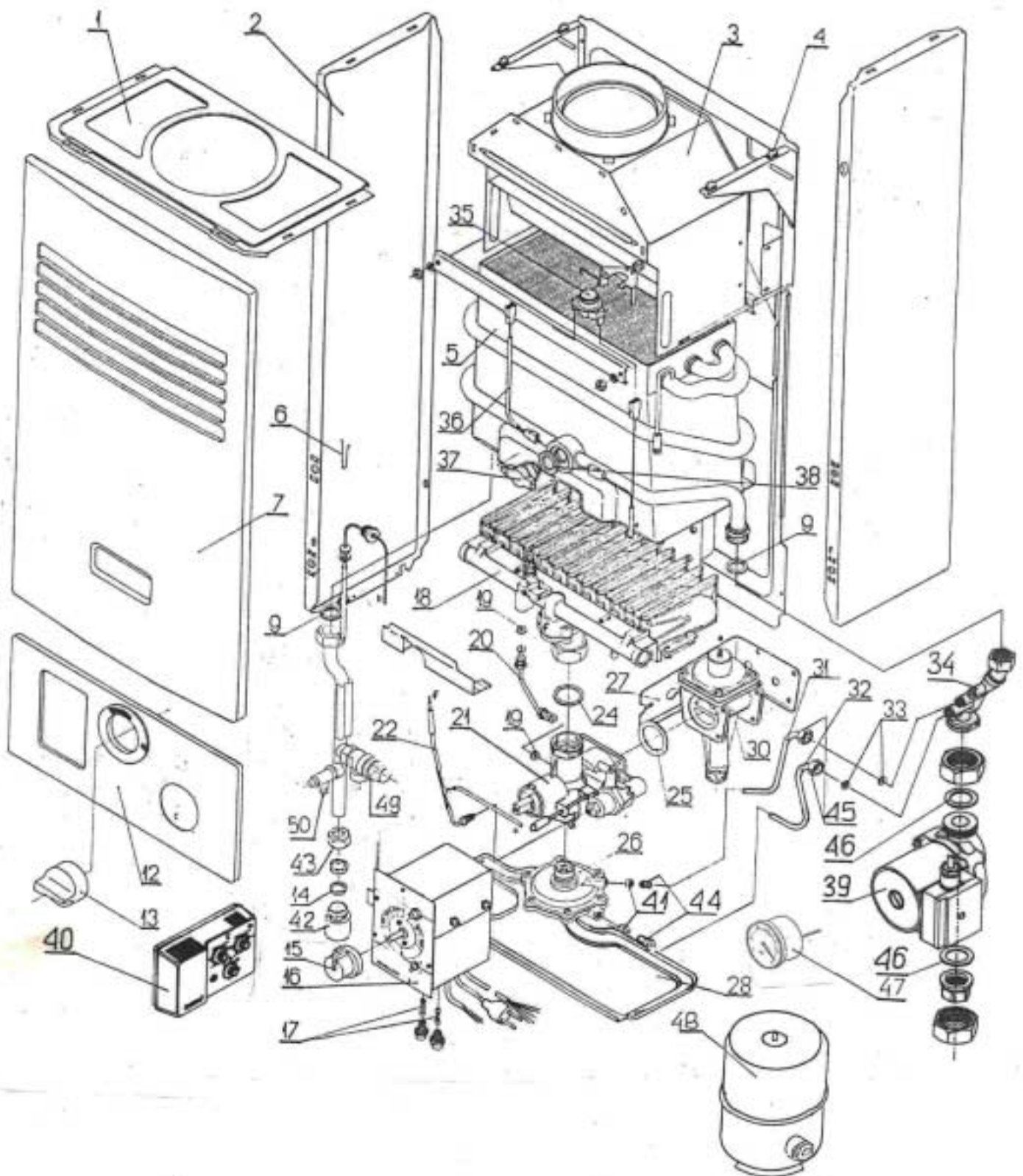
Rys. 1a Części i zespoły kotła typ GCO-19.8-04 nr rys. 550.00.00.00 w produkcji od XI.93r.



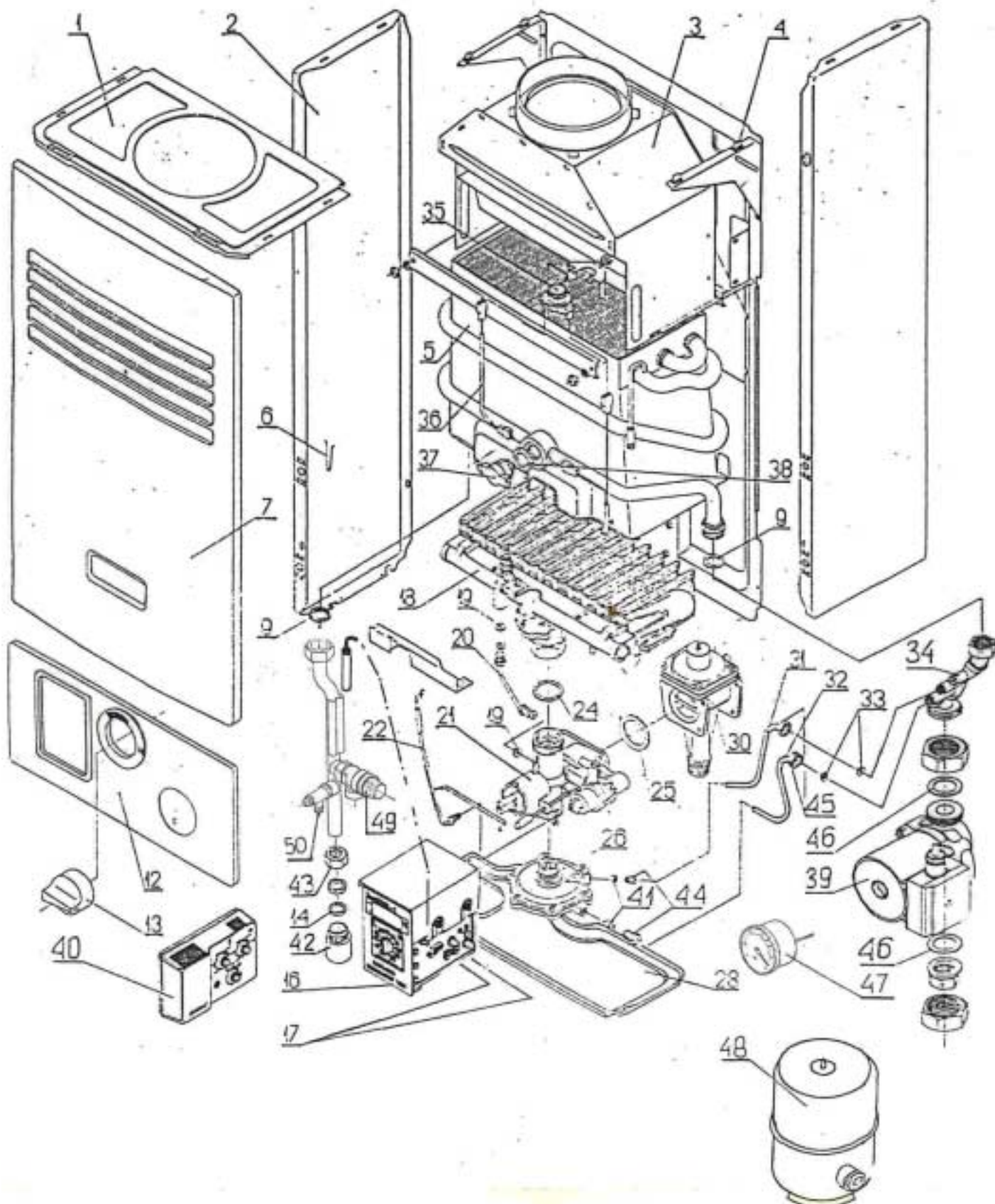
Rys. 1b Części i zespoły kotła typ GCO-19.8-04 nr rys. 550.00.00.00 i GCO-18-04/CS rys. 557.00.00.00.



Rys. 1c Części i zespoły kotła typ GCO-19.8-04/E nr rys. 540.00.00.00.



Rys. 1d Części i zespoły kotła typ GCO-19.8-04 nr rys. 550.00.00.00 dostosowanego do układów zamkniętych c.o. w produkcji od X.94r.

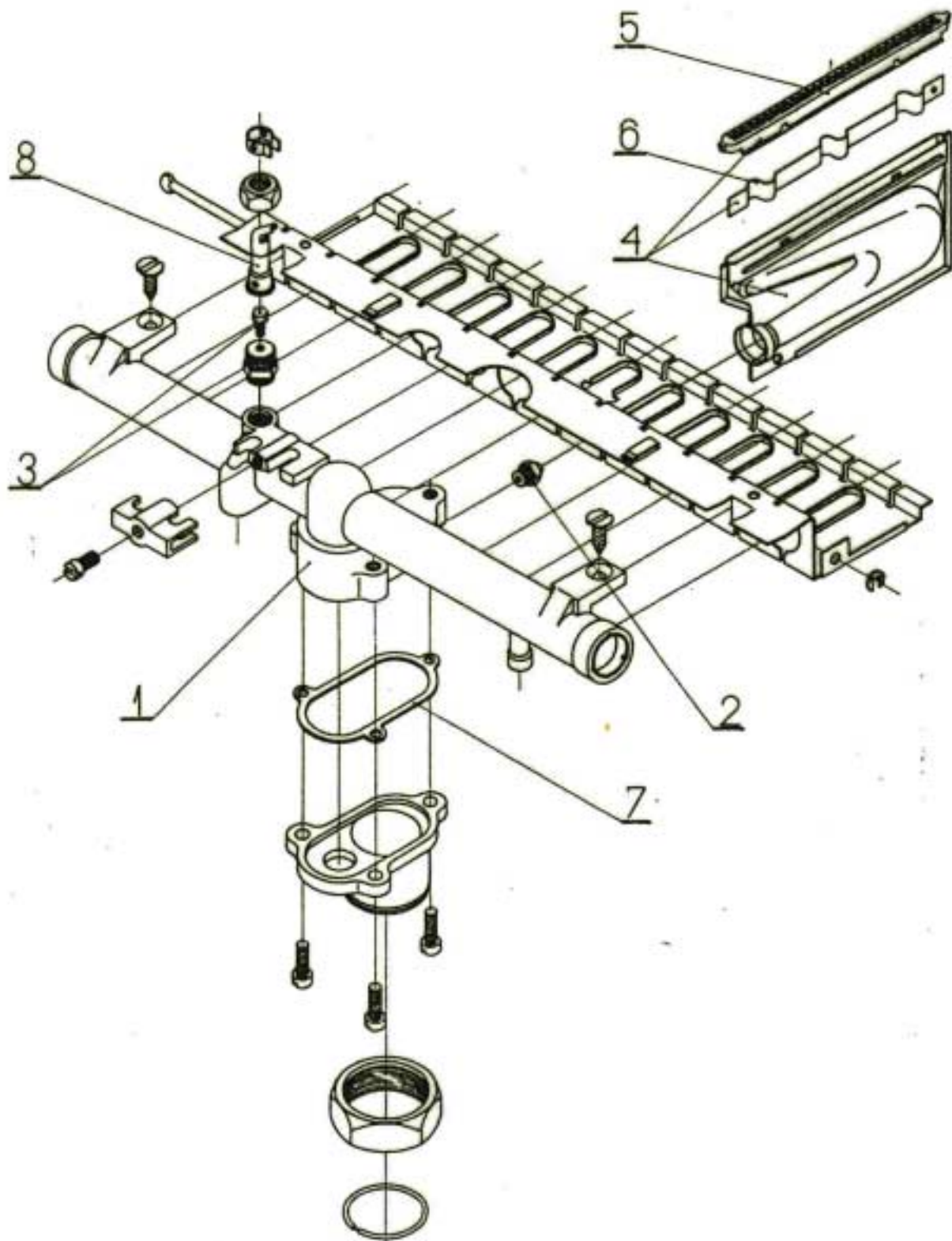


Rys. 1e Części i zespoły kotła typ GCO-19.8-04/E nr rys. 540.00.00.00 dostosowanego do układów zamkniętych c.o. w produkcji od X.94r. i GCO-18-04/CS nr rys. 557.00.00.00 w produkcji od 01.01.96r.

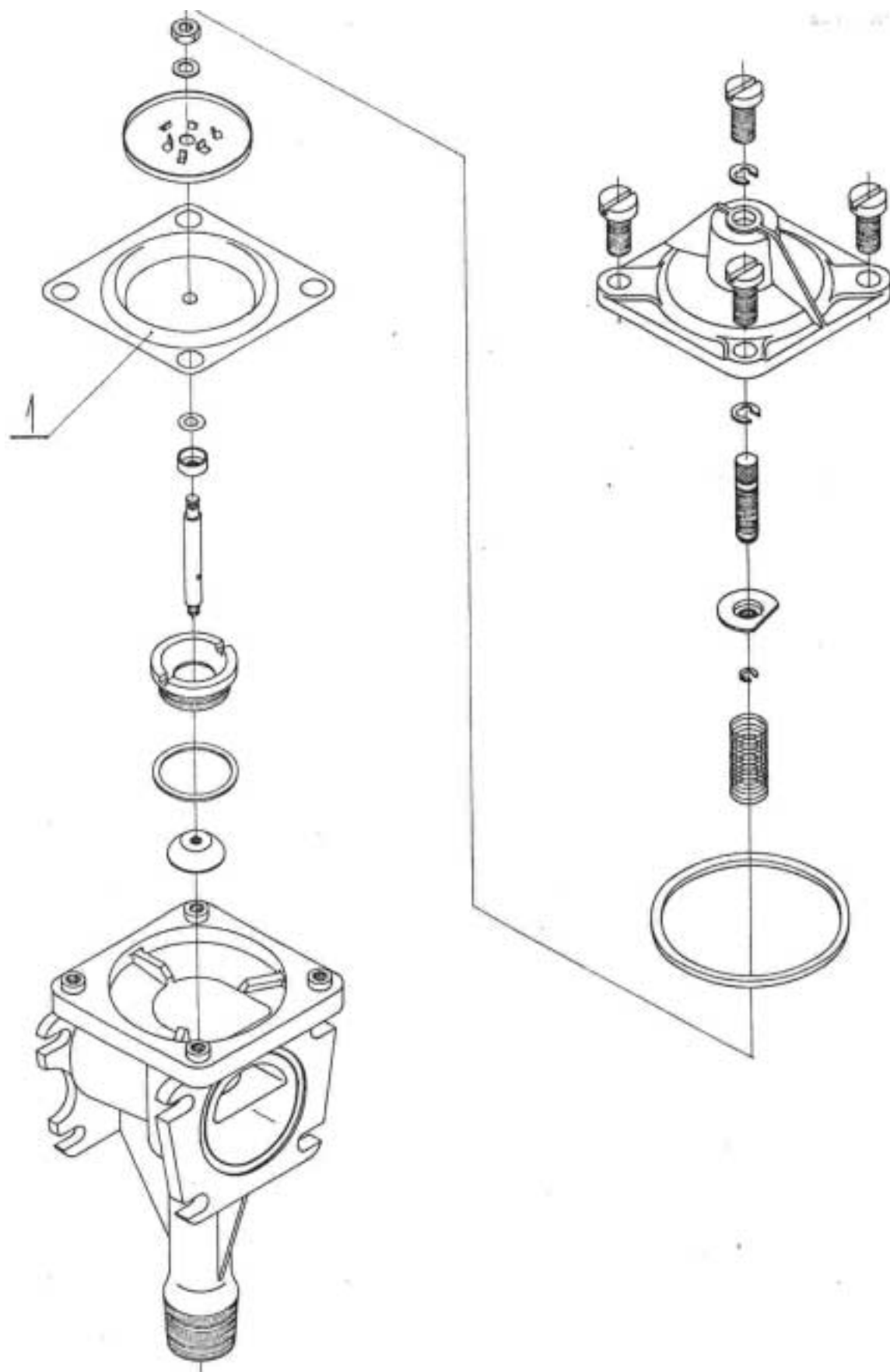
**Kocioł gazowy centralnego ogrzewania
typ GCO-19.8-04 nr rys. 550 00 00 00
typ GCO-19.8-04/E nr rys. 540 00 00 00**

tablica 1 do rys. nr 1, 1a, 1b, 1c i 1d

Poz.	Nazwa części lub zespołu	Numer rysunku	W produkcji seryjnej	Ilość sztuk Na wyrób	Uwagi
1	2	3	4	5	6
5	Wymiennik ciepła	530 06 00 00		1	
9	Uszczelka fibrowa ≠ 2 x 22 x 17,3	520 00 00 13		2	
14	Uszczelka gumowa ≠ 4 x 21 x 16,3	520 00 00 12		2	
16	Sterownik (firmy Tester)	920.25.00.00		1	W kotle GCO-19.8-04 Przy wymianie sterownika należy również wymienić regulator temp. pomieszczeń na inny zasilany prądem o napięciu 24V. W kotle GCO-19.8-04/E Przy wymianie sterownika należy dodatkowo zamontować na instalacji termometr (np. o nr rys. 860.21.40.00 z katalogu termet s.a) a jego czujnik umieścić na rurce obok czujnika regulatora temperatury wody
17	Wkładka topikowa oporowa zwłoczna	350 19 00 00		2	WTA-T 2,5 A / 250 V
19	Uszczelka z polonitu ≠ 1 x 8,5 x 2,5	390.90.00.01		2	
22	Przewód termoelektryczny (termopara)	530 00 50 00		1	
24	Uszczelka z polonitu ≠ 2 x 37 x 27	390.90.00.03		1	
33	Uszczelka fibrowa ≠ 1,5 x 8,8 x 4,5	520 00 00 16		2	
35	Ogranicznik temperatury typ 1TZ-3	530 50 00 00		1	
37	Ogranicznik temperatury typ 1TZ-4	530 60 00 00		1	
38	Uszczelka fibrowa ≠ 1 x 25 x 20	530 00 00 21		1	
47	Termomanometr	560 00 80 00 lub 560 00 81 00		1	patrz rysunek nr 1d
47	Wskaźnik ciśnienia	550 00 71 00		1	patrz rysunek nr 1e
49	Wodny zawór bezpieczeństwa O,3 MPa	560 33 00 00		1	patrz rysunki nr: 1b, 1d i 1e
50	Zawór do opróżniania z wody	560 42 00 00		1	



Rys.2 Palnik.



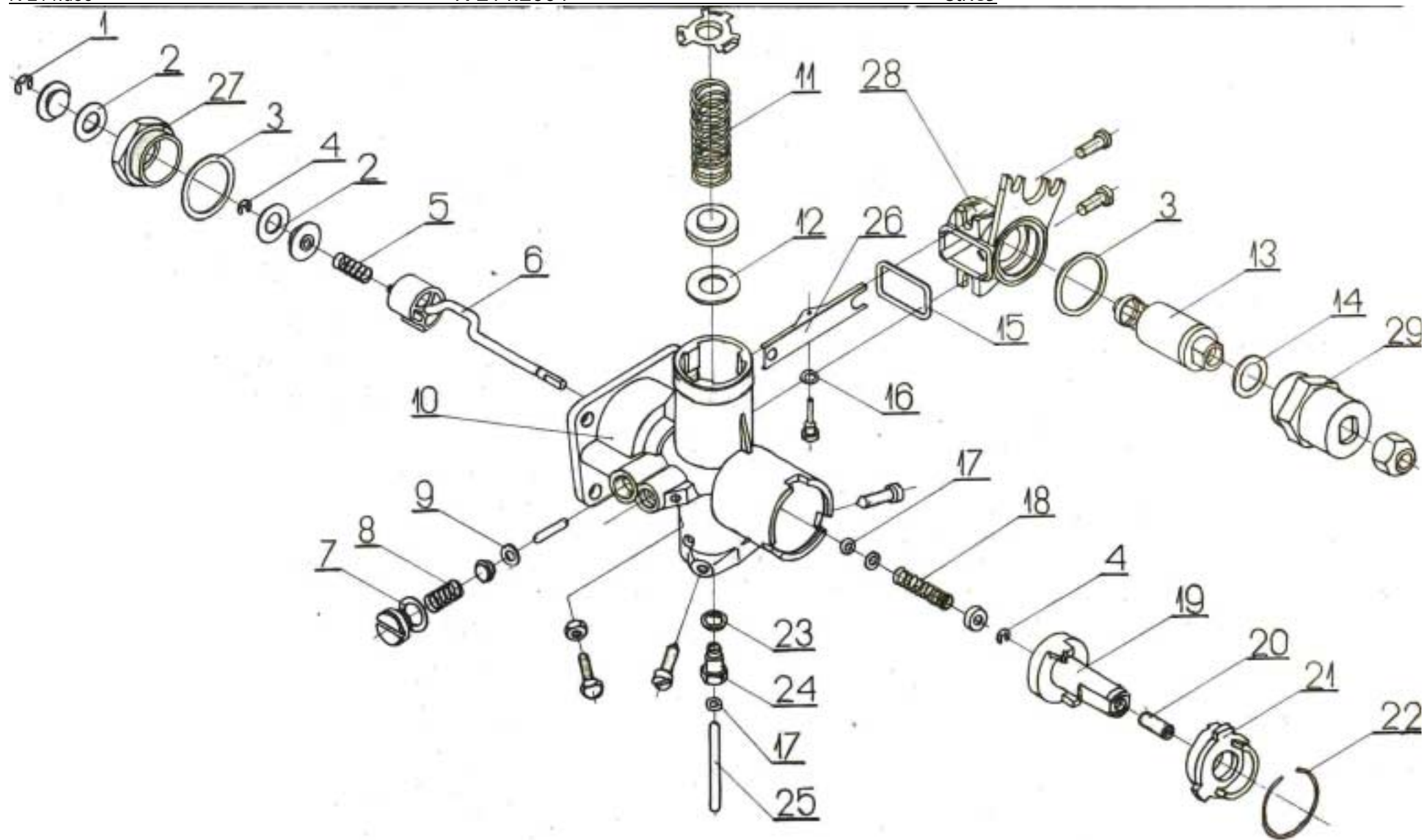
Rys.3 Stabilizator strumienia gazu 530.03.20.00

Palnik**tablica 2 do rysunku nr 2**

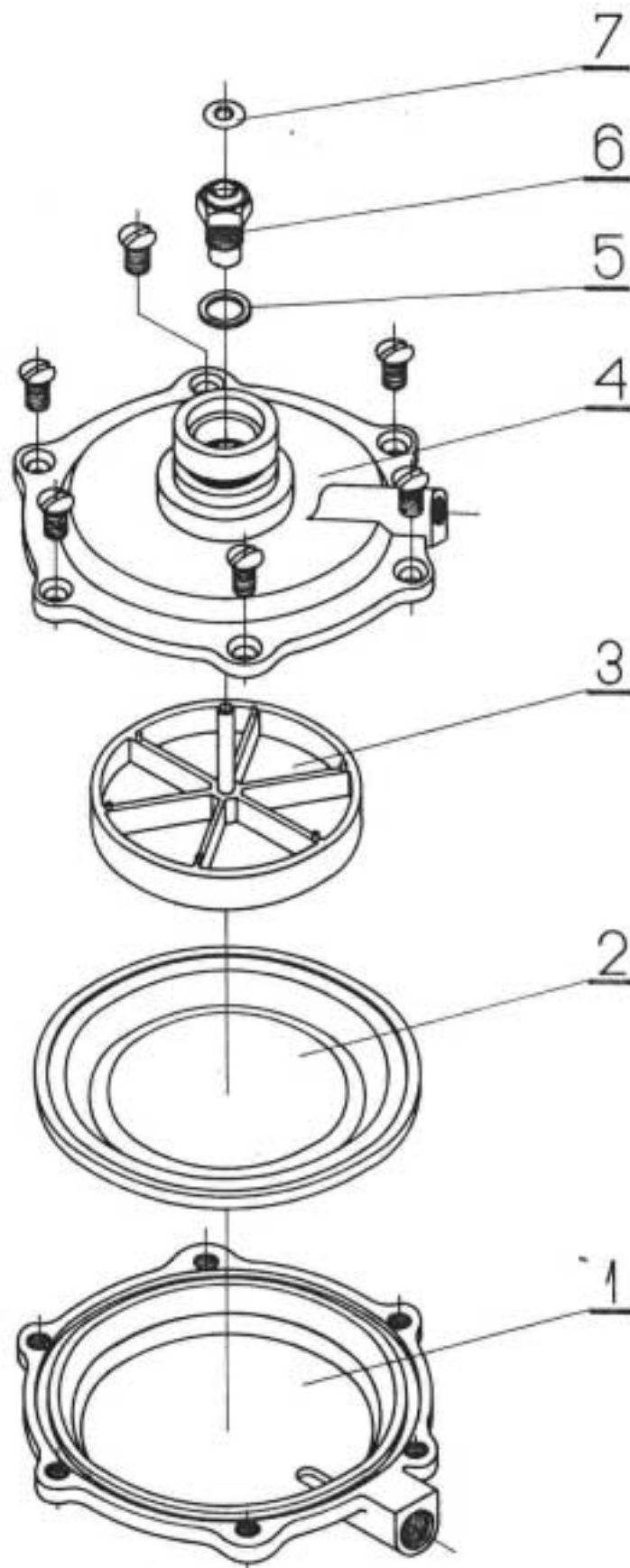
Poz.	Nazwa części lub zespołu	Numer rysunku	W produkcji seryjnej	Ilość sztuk na wyrób	Uwagi
1	2	3	4	5	6
2	Dysza palnika na gaz: ziemny: 2L _s -GZ350 – 13mbar (GZ-35) ziemny: 2L _w -GZ-410 – 20mbar (GZ-41,5) ziemny: 2E-G20 – 20mbar (GZ-50) skroplony: 3B/P-G30/G31 – 36mbar (B i C)	 675 00 00 64 675 00 00 61 675 00 00 52 675 00 00 51		 12 12 12 12	 oznaczona 190 (F) – wchodzi do palnika 912 07 00 00 oznaczona 170 (E) – wchodzi do palnika 534 07 00 00 oznaczona 125 (C) – wchodzi do palnika 523 07 00 00 oznaczona 75 (B) – wchodzi do palnika 535 07 00 00
3	Dysza palnika zapalającego na gaz: ziemny: 2L _s -GZ350 – 13mbar (GZ-35) ziemny: 2L _w -GZ-410 – 20mbar (GZ-41,5) ziemny: 2E-G20 – 20mbar (GZ-50) skroplony: 3B/P-G30/G31 – 36mbar (B i C)	 675 00 00 09 675 00 00 08 675 00 00 08 675 00 00 07		 1 1 1 1	 oznaczona C – wchodzi do palnika 912 07 00 00 oznaczona B – wchodzi do palnika 534 07 00 00 oznaczona B – wchodzi do palnika 523 07 00 00 oznaczona A – wchodzi do palnika 535 07 00 00
8	Zespół palnika zapalającego	030 07 41 00		1	

Stabilizator strumienia gazu**tablica 3 do rys. nr 3**

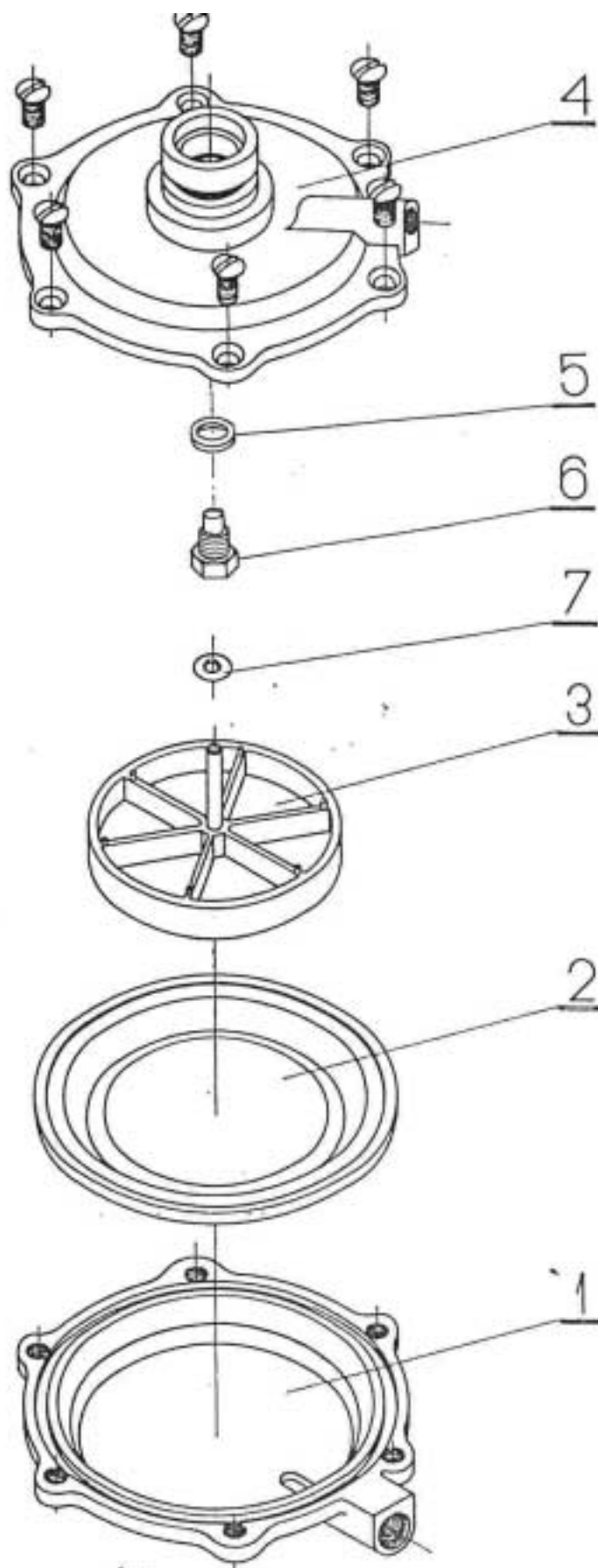
Poz.	Nazwa części lub zespołu	Numer rysunku	W produkcji seryjnej	Ilość sztuk na wyrób	Uwagi
1	2	3	4	5	6
1	Przepona	390.03.20.08		1	Wchodzi do stabilizatora strumienia gazu 140 13 21 00 w produkcji od II kw. 1996r.



Rys. 4 Zespół gazowy 520.03.10.00



Rys. 5 Zespół wodny 520.05.00.00.



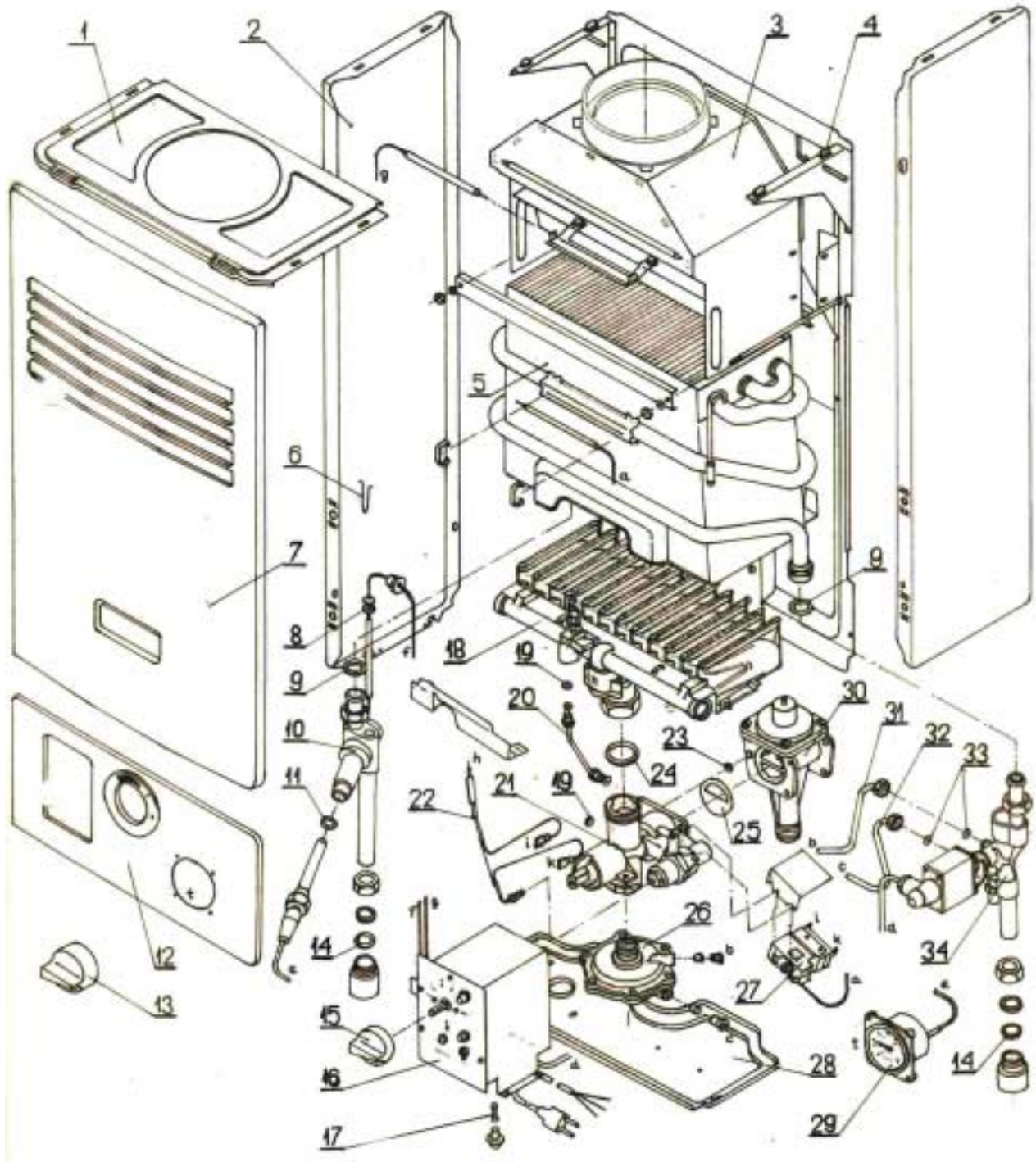
Rys. 5a Zespół wodny 580.05.00.00.

Tablica 4 do rysunku nr 4

Poz.	Nazwa części lub zespołu	Numer rysunku	W produkcji seryjnej	Ilość sztuk na wyrób	Uwagi
1	2	3	4	5	6
15	Uszczelka gumowa $\neq 1 \times 25 \times 13$	390.03.18.02		1	Wchodzi do zespołu gazowego z zabezpieczeniem przeciwpylowym nr rysunku 320 03 10 00 i 580 03 10 00
16	Uszczelka gumowa $\text{Ø}3 \times 2,4$	390.03.11.02		1	
26	Uszczelka z polonitu $\neq 1 \times 32 \times 28,5$	390.03.10.14		1	
27	Elektromagnes	390.03.16.00		1	
28	Uszczelka z polonitu $\neq 1 \times 20 \times 14,2$	390.03.10.15		1	
29	Korpus	390.03.10.16		1	

tablica 5 do rysunku nr 5 i 5a

Poz.	Nazwa części lub zespołu	Numer rysunku	W produkcji seryjnej	Ilość sztuk na wyrób	Uwagi
1	2	3	4	5	6
2	Przepona	520 05 00 03		1	Zespół wodny nr rysunku 520 05 00 00, 350 00 06 00 i 580 05 00 00

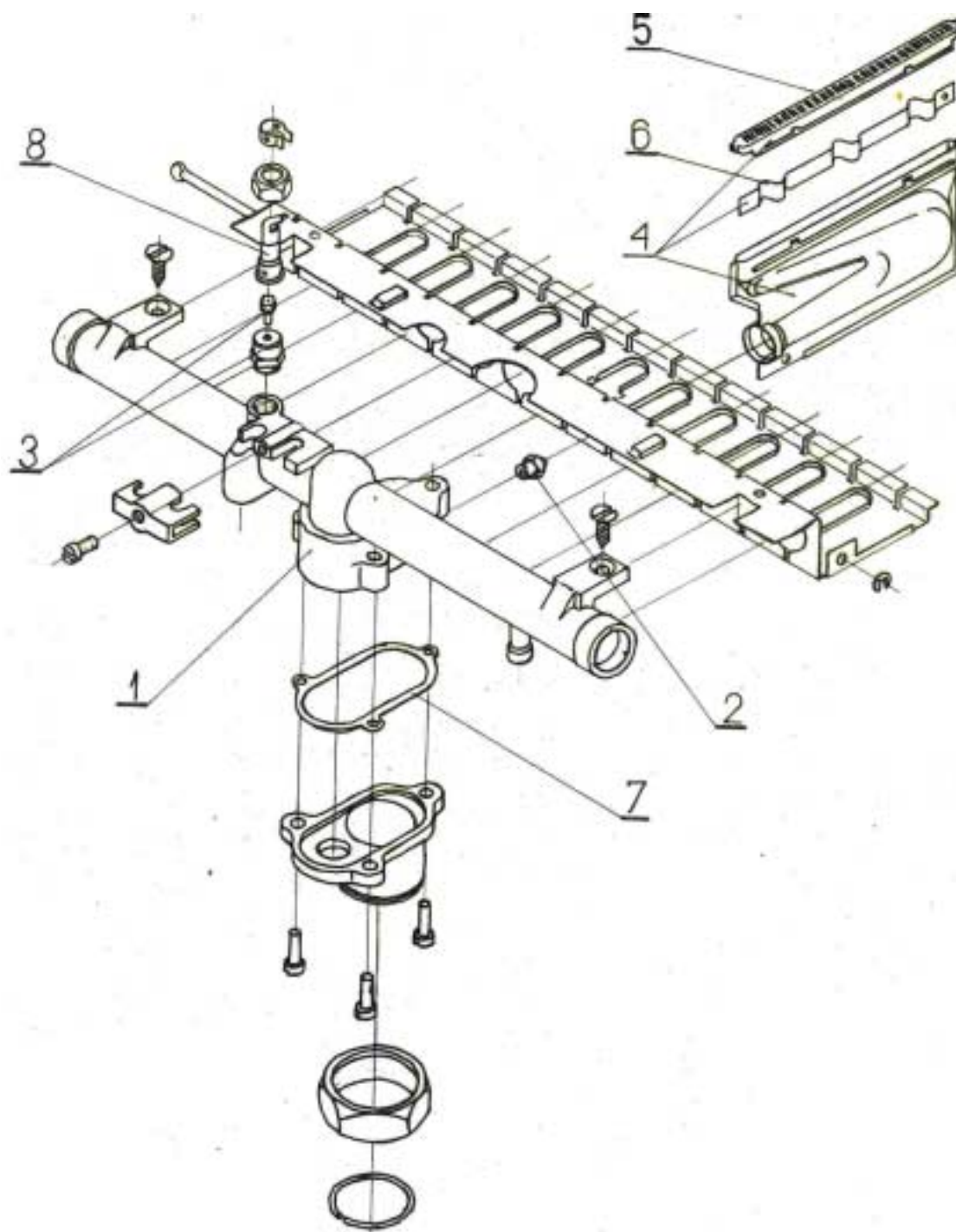


Rys.6 Części i zespoły kotła typ GCO-21-01 520.00.00.00.

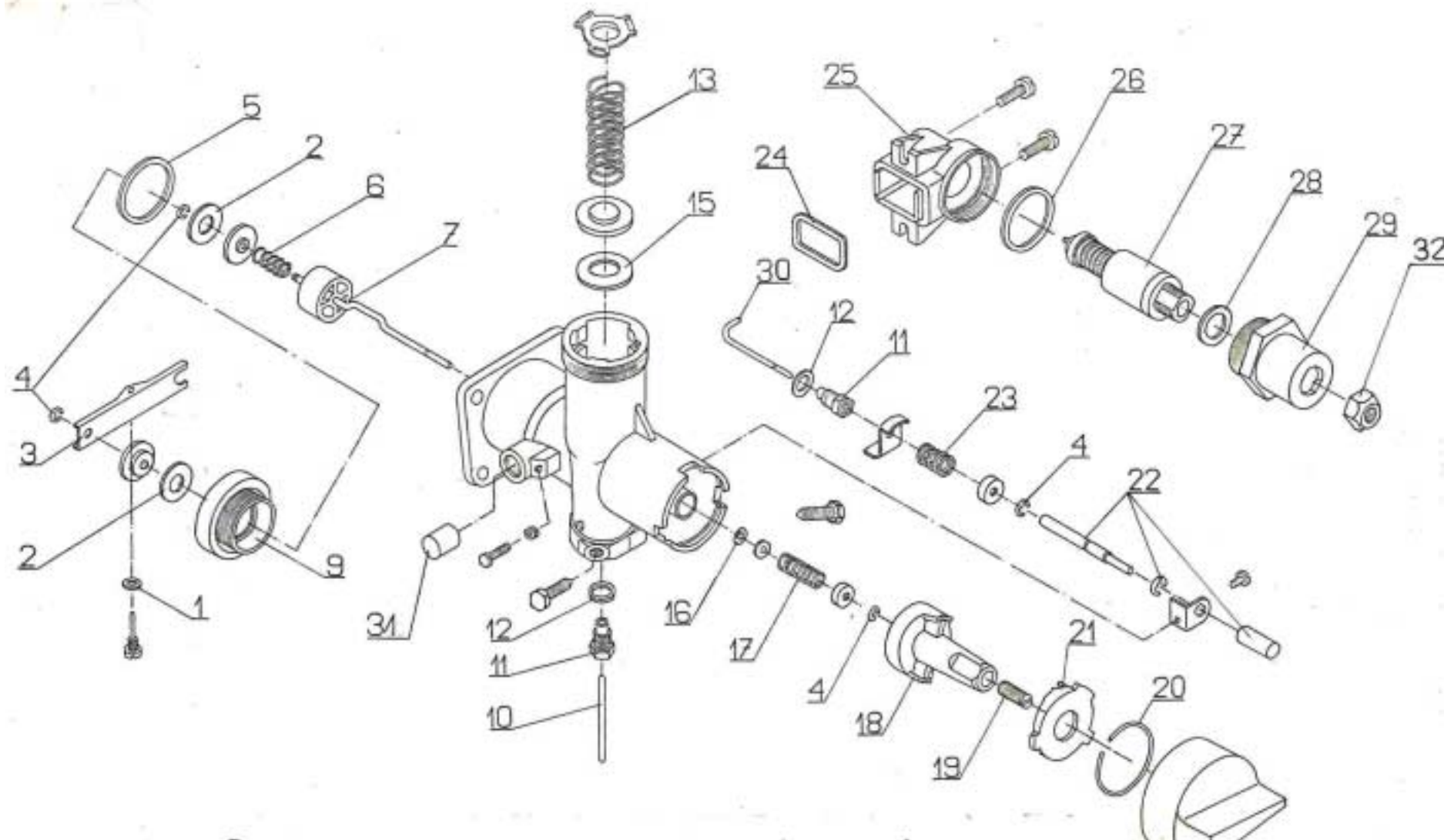
**Kocioł gazowy centralnego ogrzewania typ GCO-21-01
nr rys. 520 00 00 00**

tablica 6 do rysunku nr 6

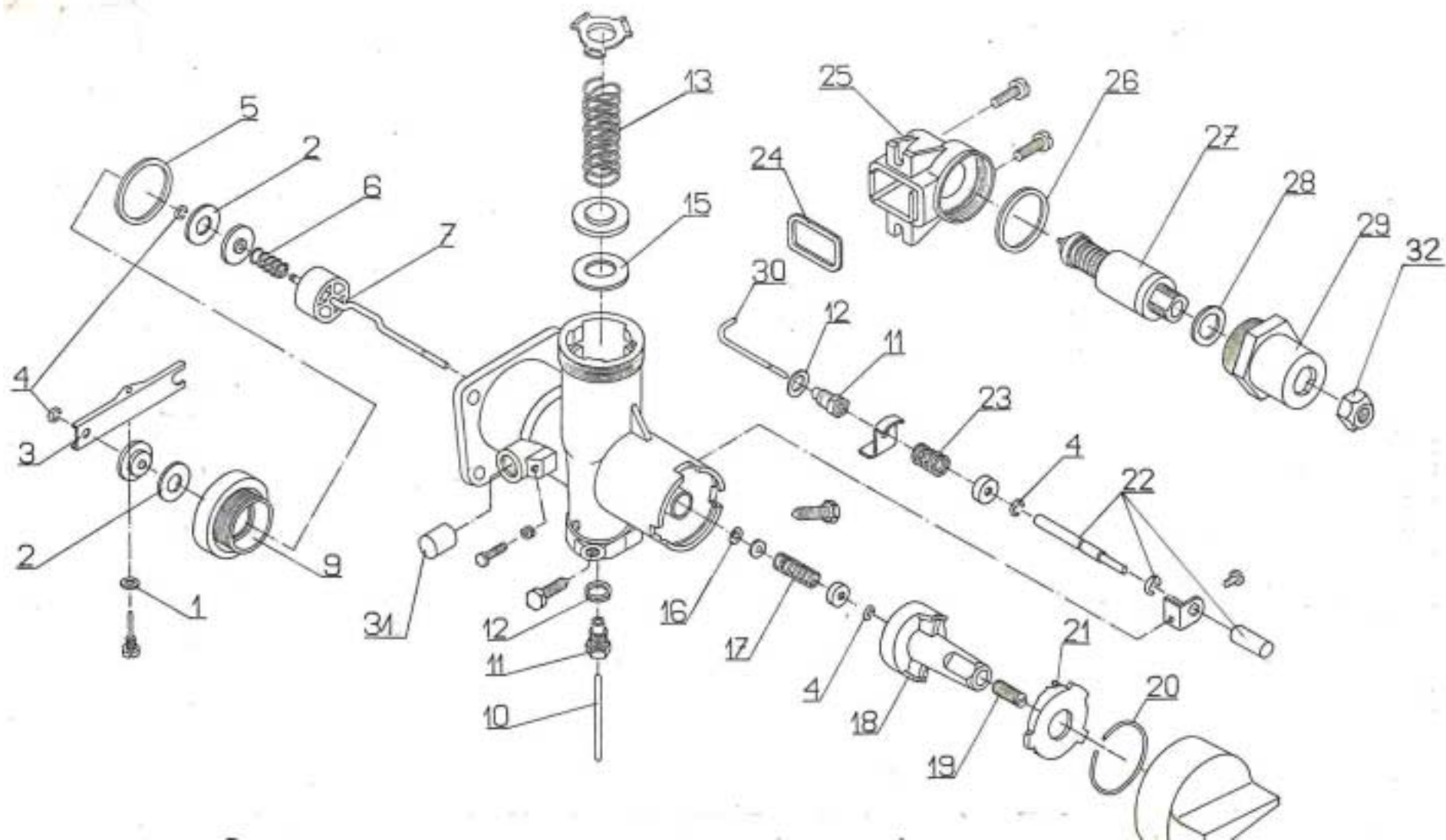
Poz.	Nazwa części lub zespołu	Numer rysunku	W produkcji seryjnej	Ilość sztuk na wyrób	Uwagi
1	2	3	4	5	6
9	Uszczelka fibrowa $\neq 2 \times 22 \times 17,3$	520 00 00 13		2	
14	Uszczelka gumowa $\neq 4 \times 21 \times 16,3$	520 00 00 12		2	
17	Wkładka topikowa zwłoczna	350 19 00 00		1	WTA-T 1,6 A / 250 V
19	Uszczelka z polonitu $\neq 1 \times 8,5 \times 2,5$	390.90.00.01		2	
22	Przewód termoelektryczny (termopara)	520 00 50 00		1	
24	Uszczelka z polonitu $\neq 2 \times 37 \times 27$	390.90.00.03		1	
33	Uszczelka fibrowa $\neq 1,5 \times 8,8 \times 4,5$	520 00 00 16		2	



Rsy.7 Palnik uniwersalny 520.07.00.00.



Rsy.8 Zespół gazowy z zabezpieczeniem przeciwwyplywowym 320.03.10.00 lub 580.03.10.00.



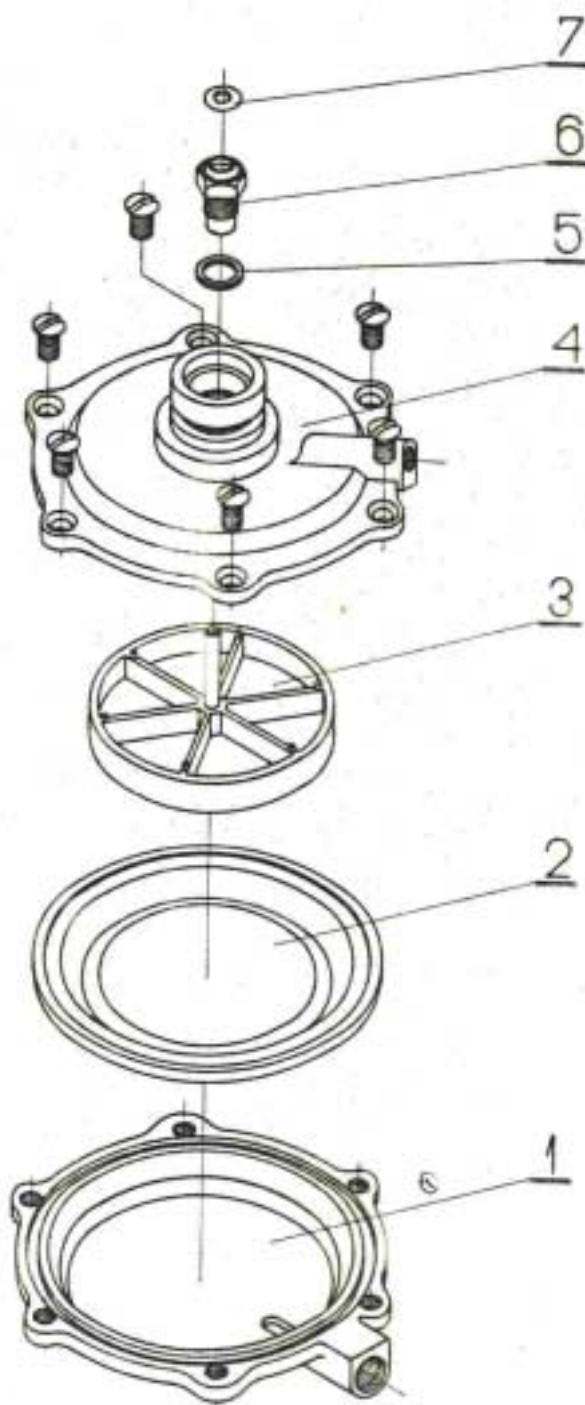
Rsy.9 Zespół gazowy z zabezpieczeniem przeciwwyplywowym 320.03.10.00 lub 580.03.10.00.

Palnik**tablica 7 do rysunku nr 7**

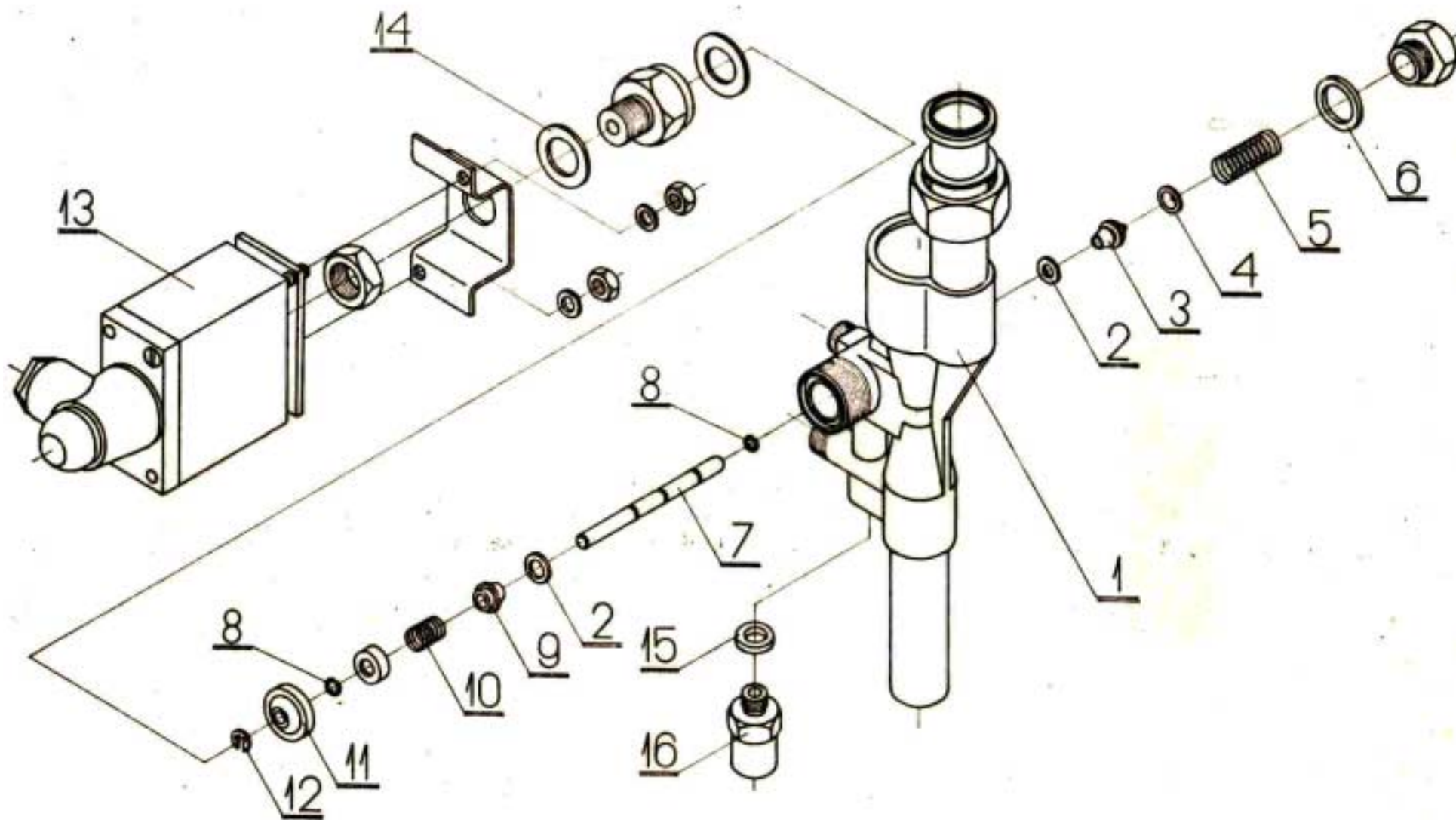
Poz.	Nazwa części lub zespołu	Numer rysunku	W produkcji seryjnej	Ilość sztuk na wyrób	Uwagi
1	2	3	4	5	6
2	Dysza palnika na gaz : ziemny: 2L _s -GZ350 – 13mbar (GZ-35) ziemny: 2E-G20 – 20mbar (GZ-50) skroplony: 3B/P-G30/G31 – 36mbar (B i C)	 675 00 00 62 675 00 00 52 675 00 00 51		 12 12 12	 oznaczona 201 (G) – wchodzi do 522 07 00 00 oznaczona 125 (C) – wchodzi do 523 07 00 00 oznaczona 75 (B) – wchodzi do 535 07 00 00
3	Dysza palnika zapalającego na gaz: ziemny: 2L _s -GZ350 – 13mbar (GZ-35) ziemny: 2E-G20 – 20mbar (GZ-50) skroplony: 3B/P-G30/G31 – 36mbar (B i C)	 675 00 00 09 675 00 00 08 675 00 00 07		 1 1 1	 oznaczona C – wchodzi do 522 07 00 00 oznaczona B – wchodzi do 523 07 00 00 oznaczona A – wchodzi do 535 07 00 00

Zespół gazowy z zabezpieczeniem przeciwwypływowym nr rysunku 320 03 10 00**tablica 8 do rysunku nr 8 i 9**

Poz.	Nazwa części lub zespołu	Numer rysunku	W produkcji seryjnej	Ilość sztuk na wyrób	Uwagi
1	2	3	4	5	6
3	Uszczelka z polonitu ≠ 1 x 32 x 28,2	390.03.10.14		2	
12	Uszczelka gumowa ≠ 1 x 25 x 13	390.03.18.02		1	
13	Elektromagnes	390.03.16.00		1	
14	Uszczelka z polonitu ≠ 1 x 20 x 14,2	390.03.10.15		1	
17	Uszczelka gumowa Ø3 x 2,4	390.03.11.02		2	
29	Korpus	390.03.10.16		1	



Rys.10 Zespół wodny 520.05.00.00.



Rsy.11 Zespół korpusu 520.04.00.00.

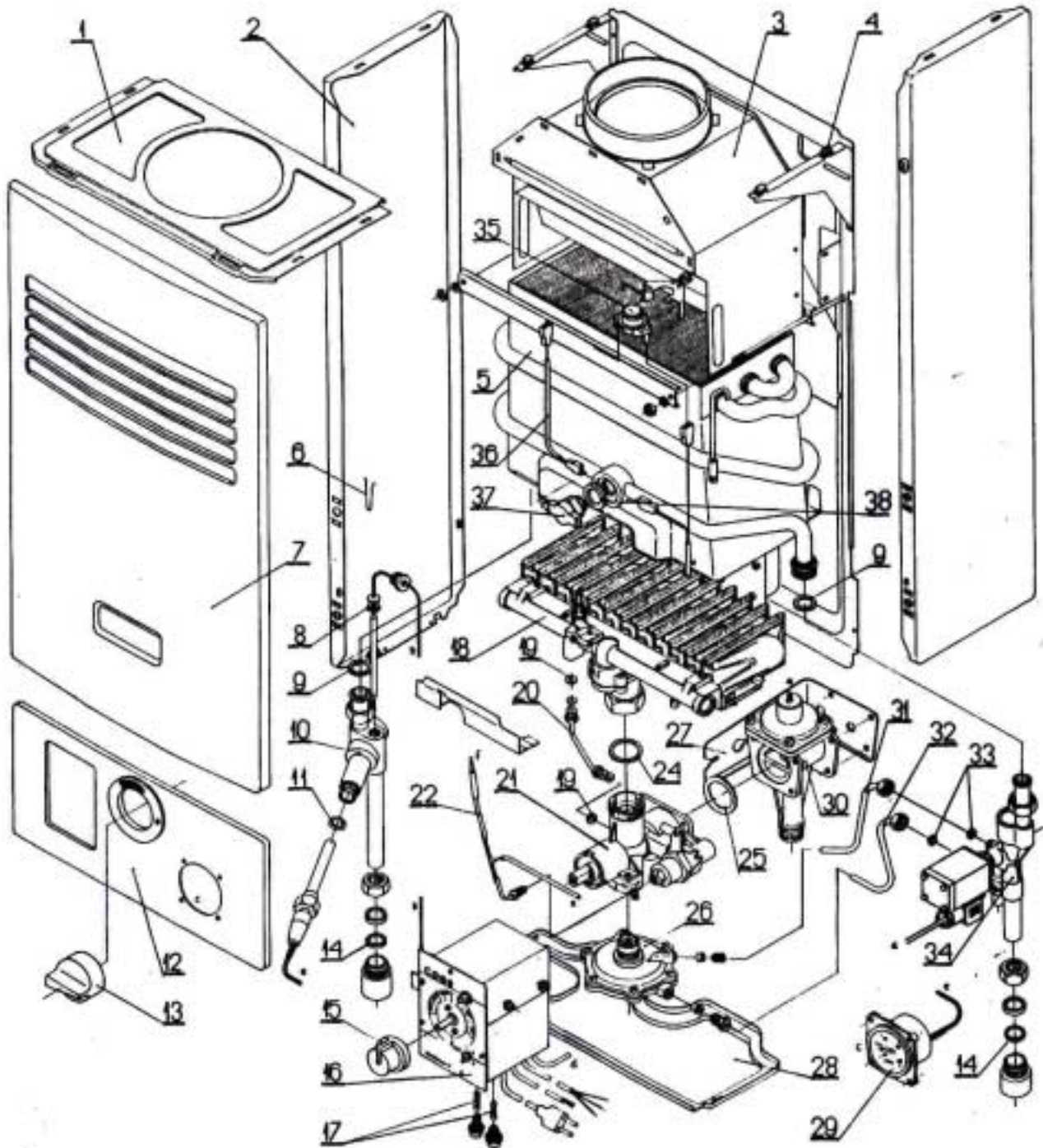
tablica 9 do rysunku nr 10

Poz.	Nazwa części lub zespołu	Numer rysunku	W produkcji seryjnej	Ilość sztuk na wyrób	Uwagi
1	2	3	4	5	6
2	Przepona	520 05 00 03		1	Wchodzi do zespołu wodnego nr rysunków: 520 05 00 00 i 580 05 00 00

]

tablica 10 do rysunku nr 11

Poz.	Nazwa części lub zespołu	Numer rysunku	W produkcji seryjnej	Ilość sztuk na wyrób	Uwagi
1	2	3	4	5	6
1	Uszczelka fibrowa \neq 1 x 18 x 14,2	390.00.11.05		1	Wchodzą do zespołu korpusu nr rysunku 520 04 00 00

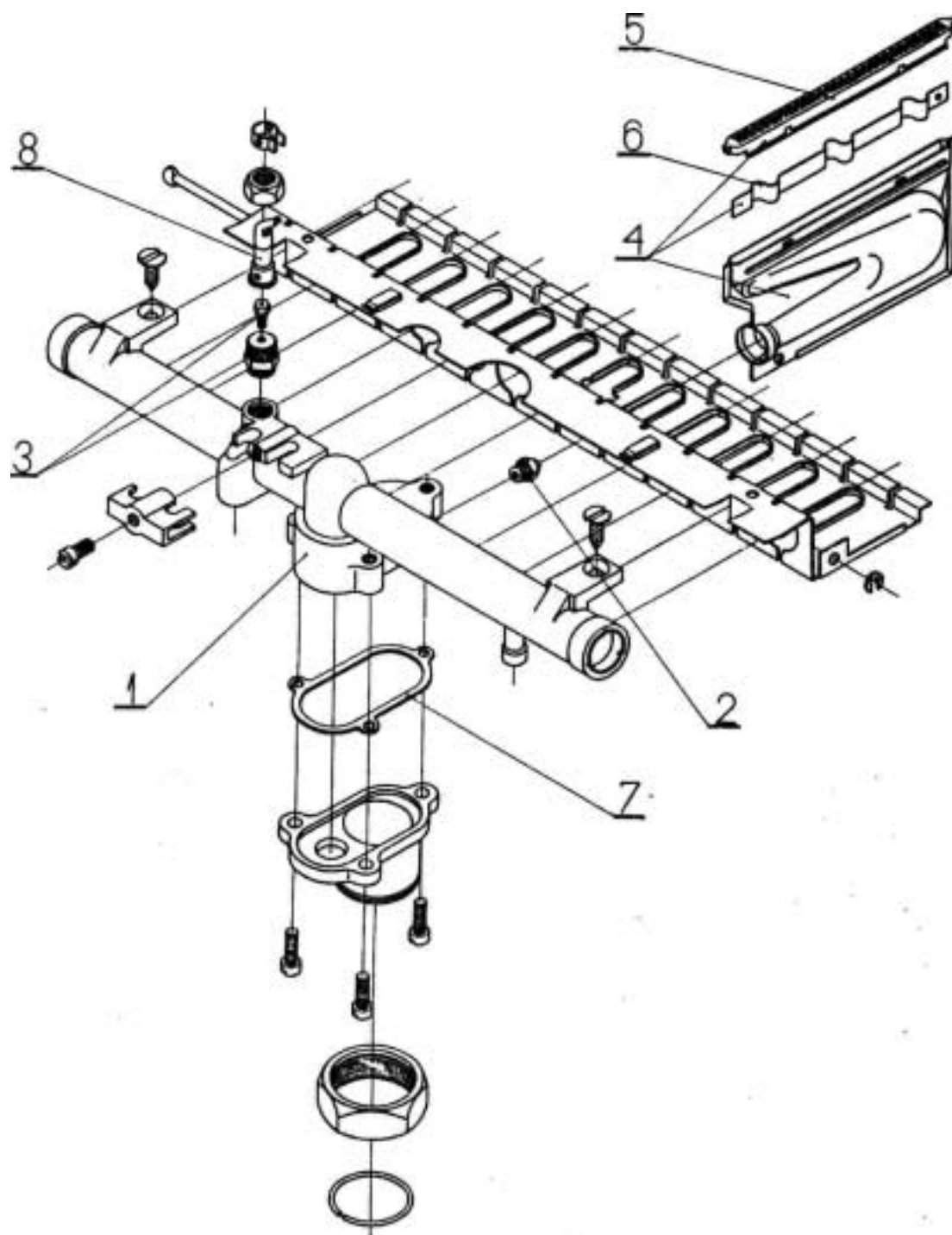


Rys.12 Części i zespoły kotła typ GCO-21-02 530.00.00.00.

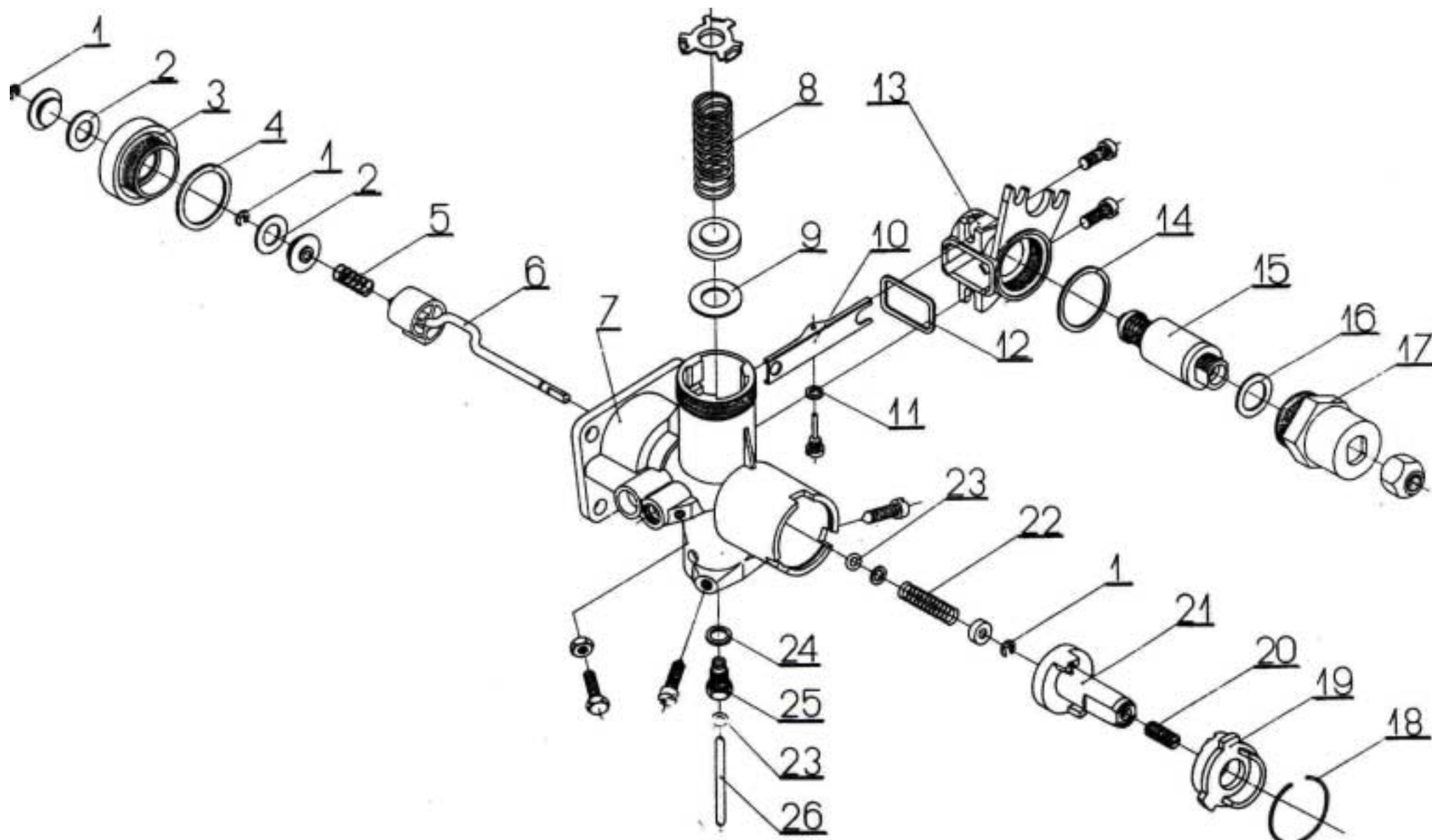
**Kocioł gazowy centralnego ogrzewania typ GCO-21-02
nr rys. 530 00 00 00**

tablica 11 do rysunku nr 12

Poz.	Nazwa części lub zespołu	Numer rysunku	W produkcji seryjnej	Ilość sztuk na wyrób	Uwagi
1	2	3	4	5	6
1	Wymiennik ciepła	530 06 00 00		1	
2	Uszczelka fibrowa $\neq 2 \times 22 \times 17,3$	520 00 00 13		2	
4	Uszczelka gumowa $\neq 4 \times 21 \times 16,3$	520 00 00 12		2	
5	Wkładka topikowa zwłoczna	350 19 00 00		2	WTA-T 2,5 A / 250 V
6	Uszczelka z polonitu $\neq 1 \times 8,5 \times 2,5$	390.90.00.01		2	
7	Przewód termoelektryczny (termopara)	530 00 50 00		1	
8	Uszczelka z polonitu $\neq 2 \times 37 \times 27$	390.90.00.03		1	
9	Uszczelka fibrowa $\neq 1,5 \times 8,8 \times 4,5$	520 00 00 16		2	
10	Ogranicznik temp.1TZ-3	530 50 00 00		1	
12	Ogranicznik temperatury 1TZ-4	530 60 00 00		1	
13	Uszczelka fibrowa $\neq 1 \times 25 \times 20$	530 00 00 21		1	



Rsy.13 Palnik uniwersalny 530.07.00.00.



Rys.14 Zespół gazowy 530.03.10.00.

Palnik

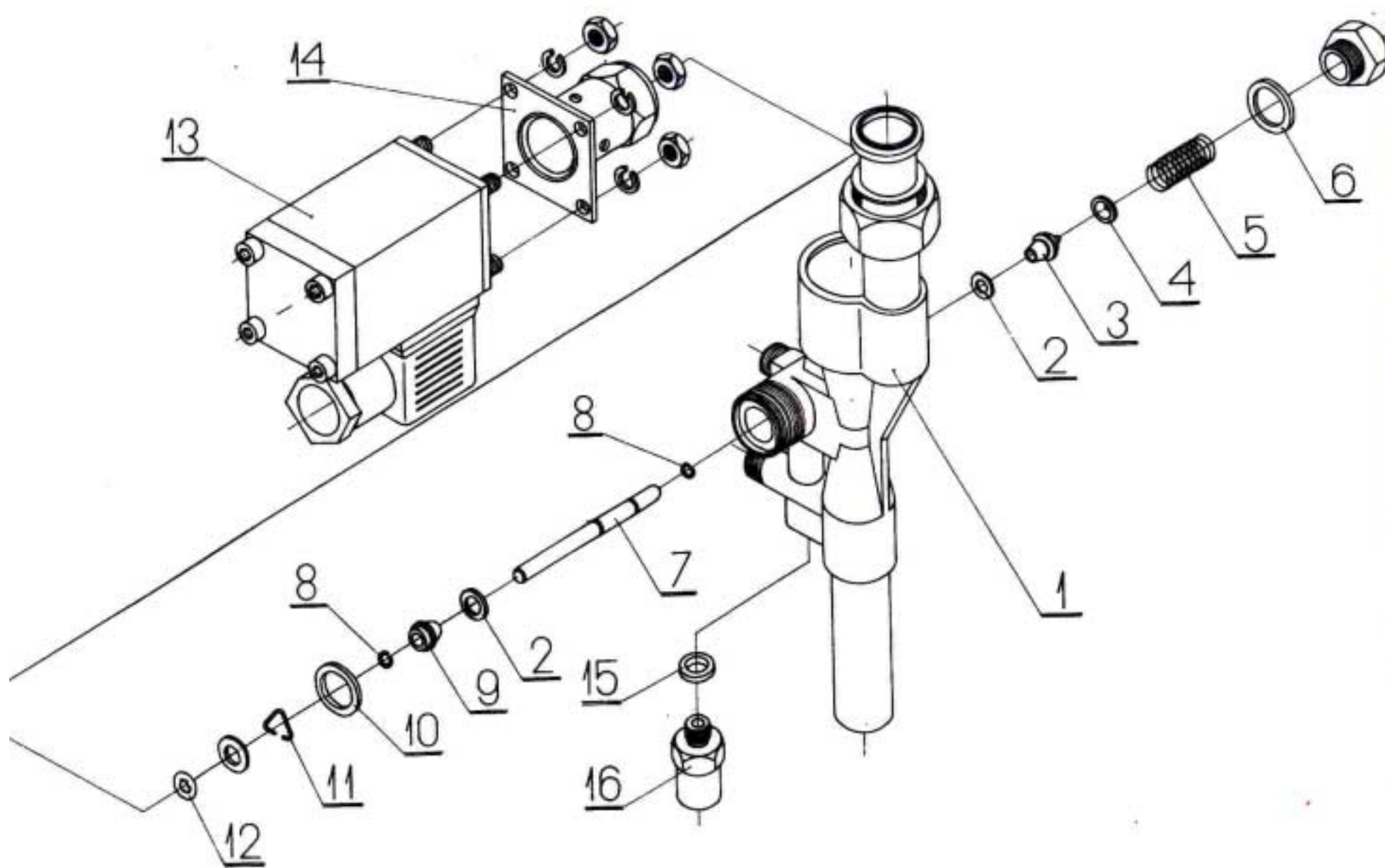
tablica 12 do rysunku nr 13

Poz.	Nazwa części lub zespołu	Numer rysunku	W produkcji seryjnej	Ilość sztuk na wyrób	Uwagi
1	2	3	4	5	6
2	Dysza palnika na gaz :				
	ziemny: 2L _s -GZ350 – 13mbar (GZ-35)	675 00 00 62		12	oznaczona 201 (G) - wchodzi do 522 07 00 00
	ziemny: 2L _w -GZ-410 – 20mbar (GZ-41,5)	675 00 00 61		12	oznaczona 170 (E) – wchodzi do 534 07 00 00
	ziemny: 2E-G20 – 20mbar (GZ-50)	675 00 00 52		12	oznaczona 125 (C) – wchodzi do 523 07 00 00
	skroplony: 3B/P-G30/G31 – 36mbar (B i C)	675 00 00 51		12	oznaczona 75 (B) – wchodzi do 535 07 00 00
3	Dysza palnika zapalającego na gaz:				
	ziemny: 2L _s -GZ350 – 13mbar (GZ-35)	675 00 00 09		1	oznaczona C - wchodzi do 522 07 00 00
	ziemny: 2L _w -GZ-410 – 20mbar (GZ-41,5)	675 00 00 08		1	oznaczona B – wchodzi do 534 07 00 00
	ziemny: 2E-G20 – 20mbar (GZ-50)	675 00 00 08		1	oznaczona B – wchodzi do 523 07 00 00
	skroplony: 3B/P-G30/G31 – 36mbar (B i C)	675 00 00 07		1	oznaczona A – wchodzi do 535 07 00 00

Zespół gazowy z zabezpieczeniem przeciwwyplywowym nr rysunku 530 03 10 00

tablica 13 do rysunku nr 14

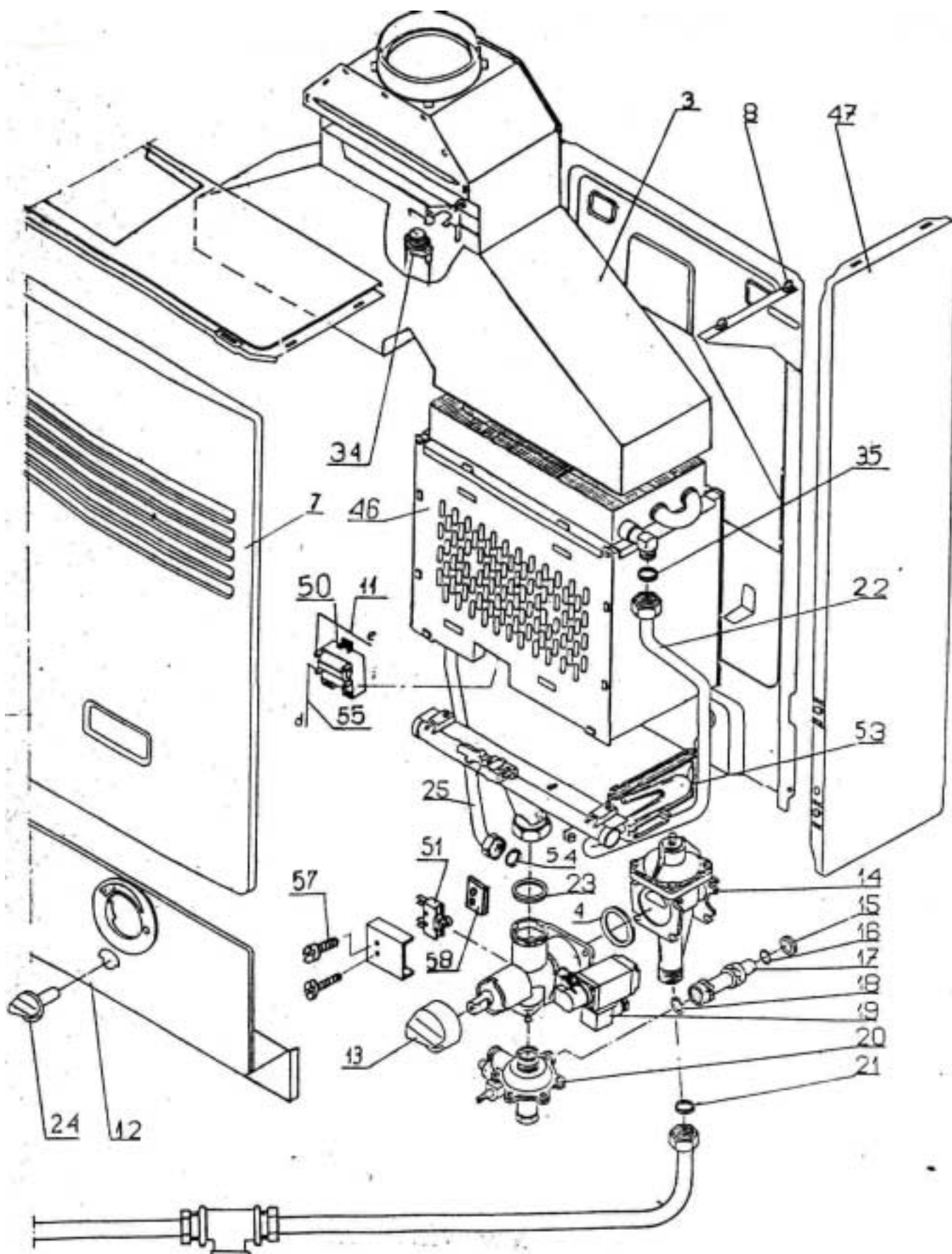
Poz.	Nazwa części lub zespołu	Numer rysunku	W produkcji seryjnej	Ilość sztuk na wyrób	Uwagi
1	2	3	4	5	6
9	Uszczelka z gumy ≠ 1 x25 x 13	390.03.18.02		1	
14	Uszczelka z polonitu ≠ 1 x 32 x 28,2	390.03.10.14		1	
15	Elektromagnes	390.03.16.00		1	
16	Uszczelka z polonitu ≠ 1 x 20 x 14,2	390.03.10.15		1	
17	Korpus	390.03.10.16		1	
23	Uszczelka gumowa Ø3 x 2,4	390.03.11.02		2	



Rys.15 Zespół korpusu 530.04.00.00.

tablica 14 do rysunku nr 15

Poz.	Nazwa części lub zespołu	Numer rysunku	W produkcji seryjnej	Ilość sztuk na wyrób	Uwagi
1	2	3	4	5	6
6	Uszczelka fibrowa \neq 1 x 18 x 14,2	390.00.11.05		1	Wchodzi do zespołu korpusu nr rysunku 530 04 00 00
11	Pierścień sprężynujący	390.06.00.09		1	

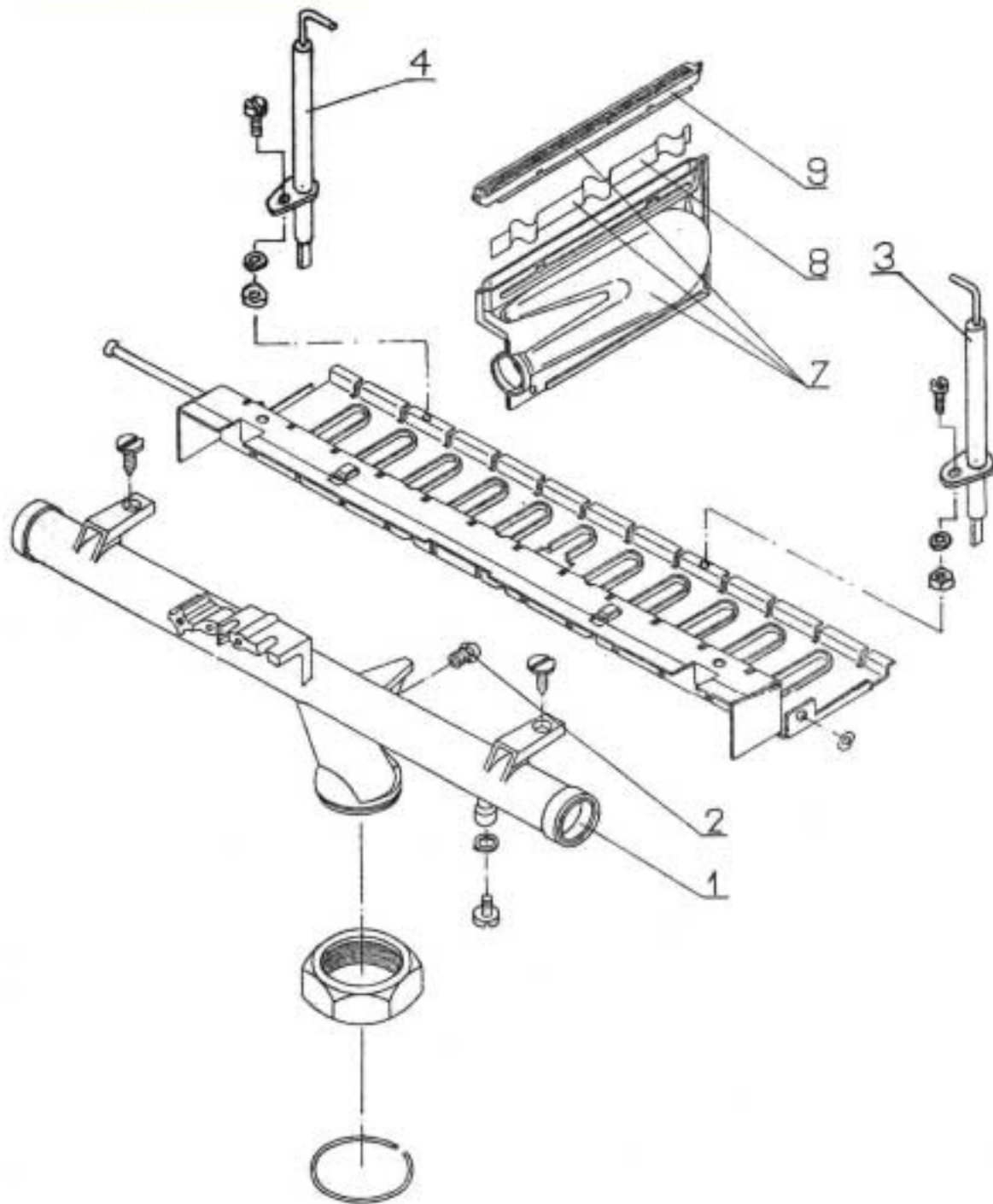


Rys.16a Zespolony Gazowy Grzejnik Wody Przeplywowej z Kotlem C.O. typ GCO-20/17-01
350.00.00.00.

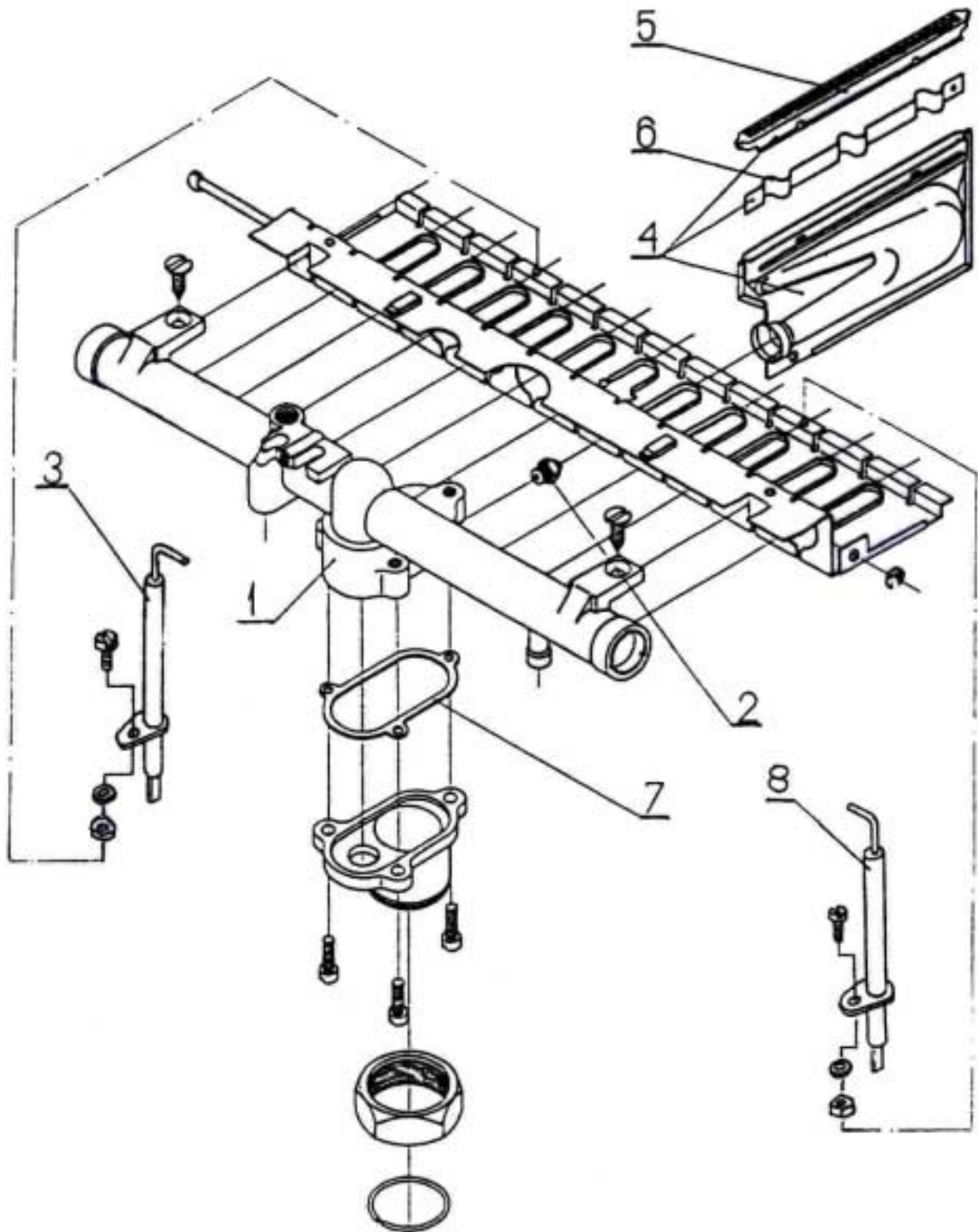
**Zespolony gazowy grzejnik wody przepływowej z kotłem c.o.
typ GCO-20/17.01 nr rys. 350 00 00 00**

tablica 15 do rysunków nr 16 i 16a

Poz.	Nazwa części lub zespołu	Numer rysunku	W produkcji seryjnej	Ilość sztuk na wyrób	Uwagi
1	2	3	4	5	6
5	Wymiennik ciepła	530 06 00 00		1	
9	Uszczelka fibrowa	520 00 00 13		2	
15	Uszczelka gumowa	390.00.11.04		2	
18	Uszczelka	390.00.11.05		1	
23	Uszczelka	390.90.10.03		2	
24	Pokrętko	390.60.00.02		1	
29	Uszczelka gumowa ≠ 4x21x16,3	520 00 00 12		2	
33	Uszczelka fibrowa ≠ 1,5x8,8x4,5	520 00 00 16		2	
34	Ogranicznik temperatury 1TZ-4	530 60 00 00		1	
37	Ogranicznik temperatury 1TZ-3	530 50 00 00		1	
38	Uszczelka fibrowa	530 00 00 21		1	
46	Wymiennik ciepła	390.44.00.00		1	
48	Wkładka topikowa oporowa zwłoczna	350 19 00 00		2	WTA-T 2,5A/250V



Rys.17 Palnik główny 350.07.00.00.



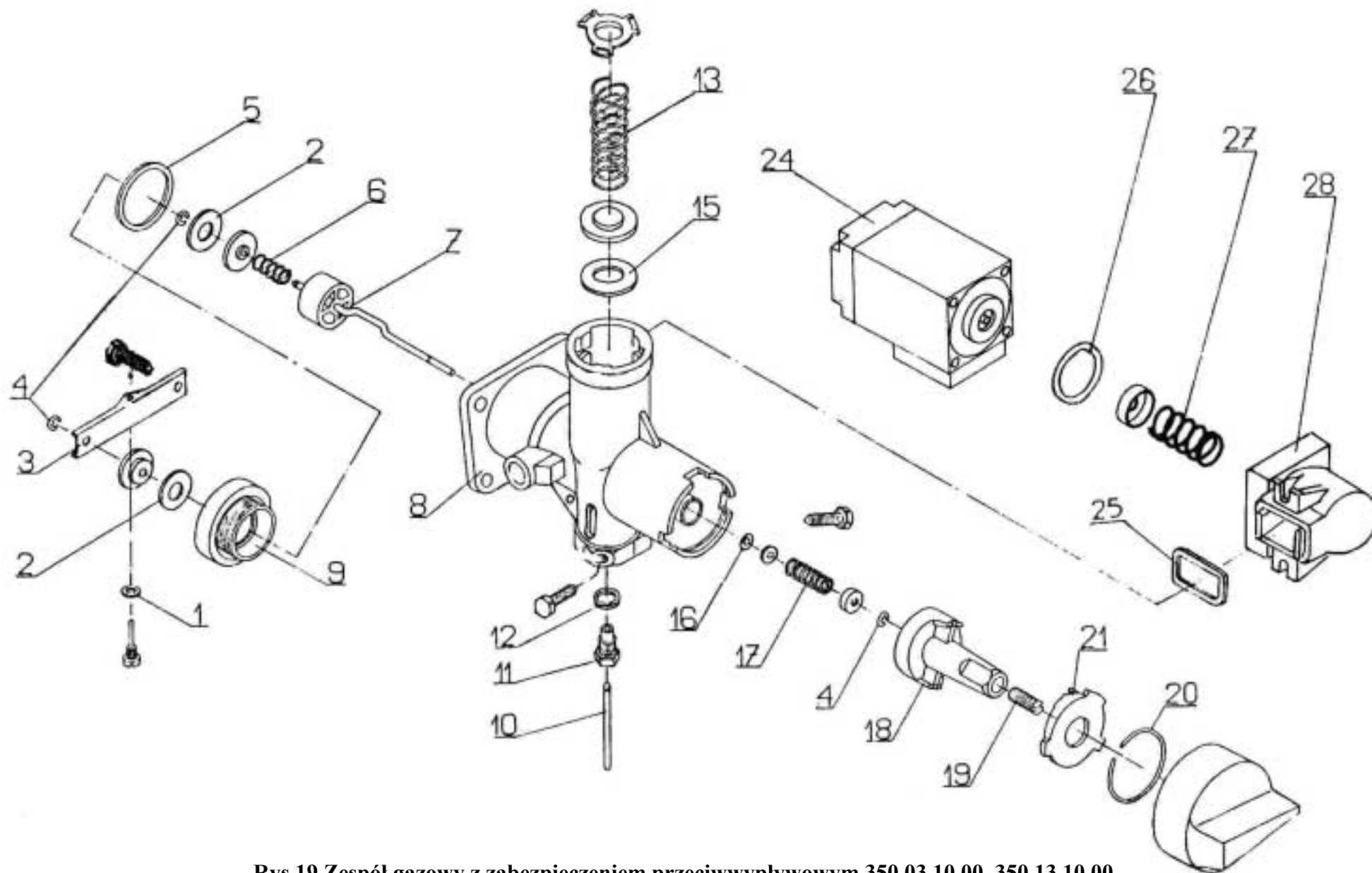
Rys.18 Palnik główny 350.17.00.00.

Palnik główny nr rysunku 350 07 00 00**tablica 16 do rysunku nr 17**

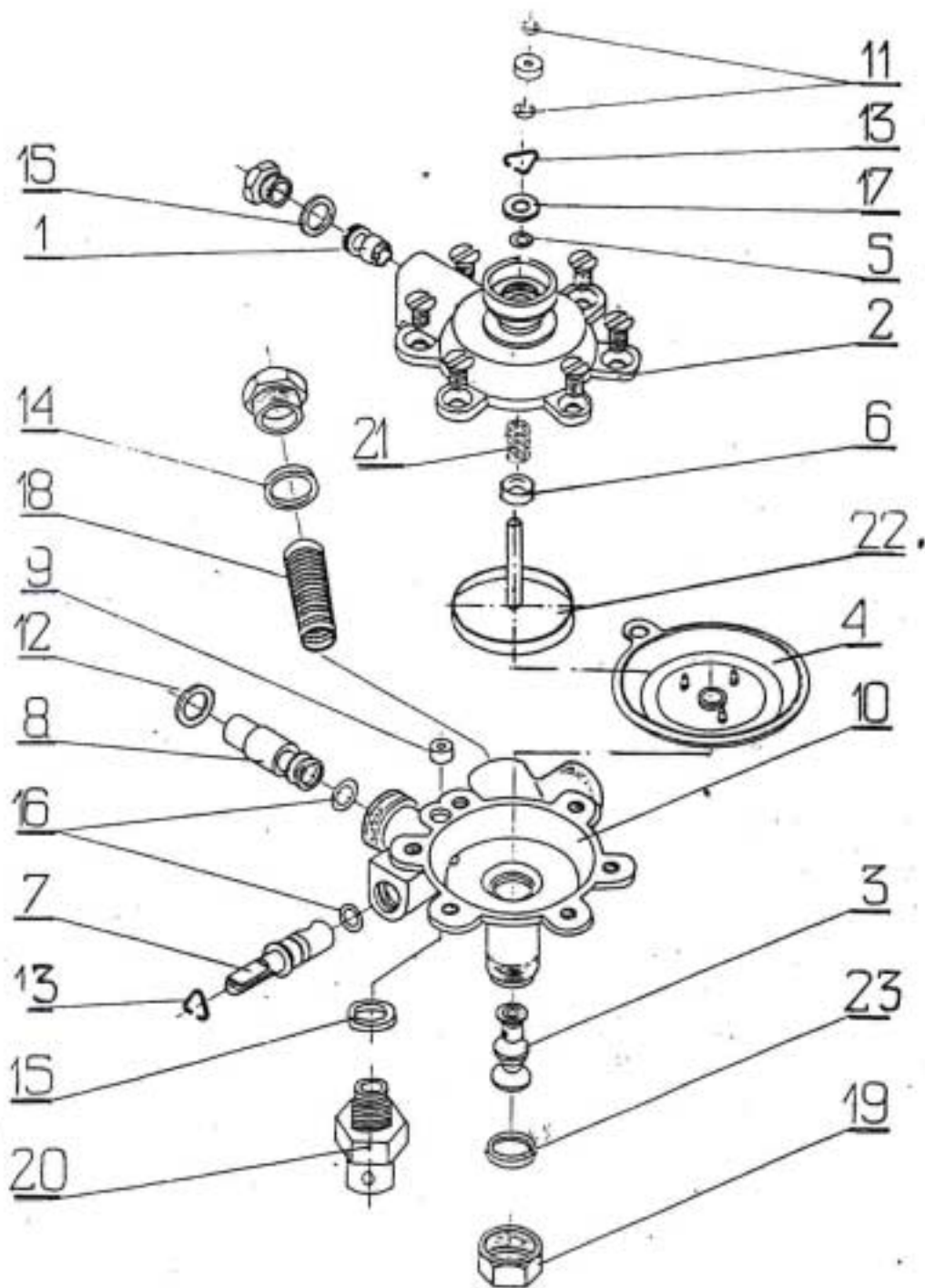
Poz.	Nazwa części lub zespołu	Numer rysunku	W produkcji seryjnej	Ilość sztuk na wyrób	Uwagi
1	2	3	4	5	6
2	Dysza palnika na gaz: ziemny: 2L _s -GZ350 – 13mbar (GZ-35) ziemny: 2L _w -GZ-410 – 20mbar (GZ-41,5) ziemny: 2E-G20 – 20mbar (GZ-50) skroplony: 3B/P-G30/G31 – 36mbar (B i C)	675 00 00 61 675 00 00 65 675 00 00 52 675 00 00 57		12 12 12 12	oznaczona (E) oznaczona (D) oznaczona (C) oznaczona (A)
3	Elektroda zapalająca	350 07 00 01		1	
4	Elektroda dozoruująca	350 17 00 01		1	

Palnik główny nr rysunku 350 17 00 00**tablica 17 do rysunku nr 18**

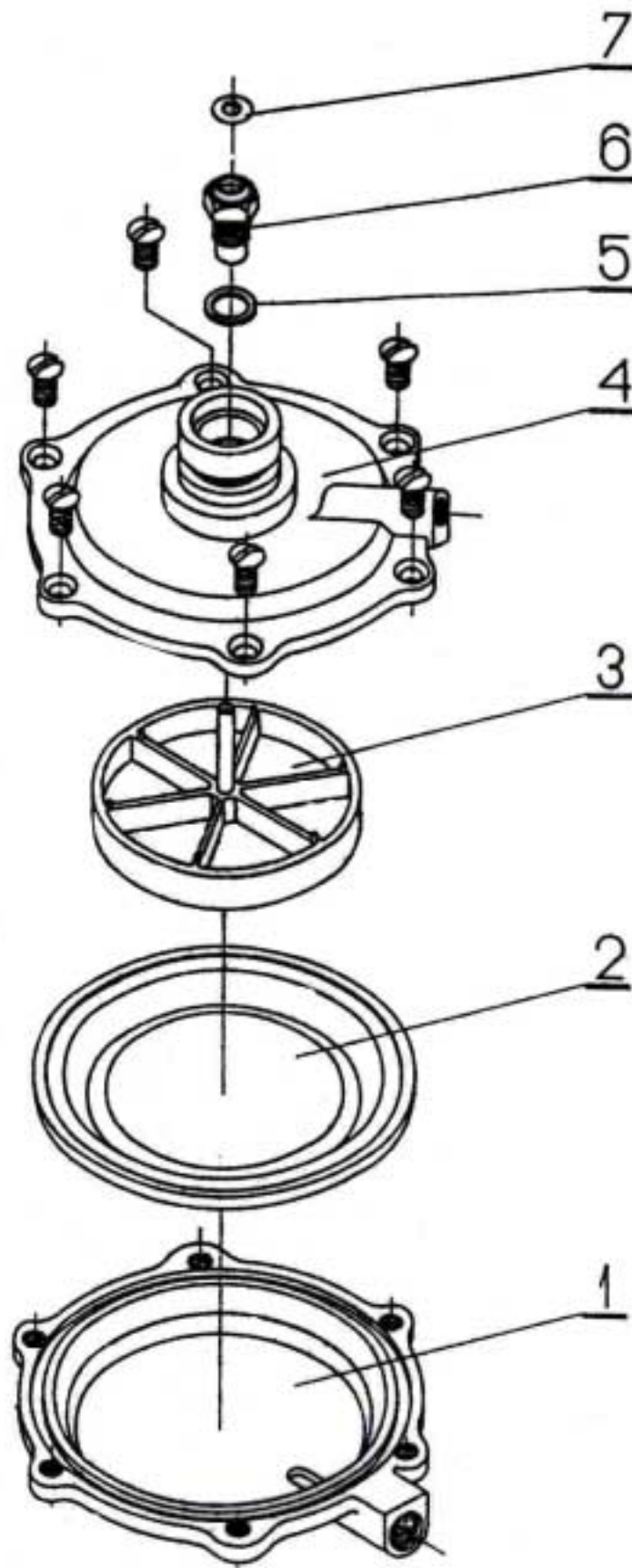
Poz.	Nazwa części lub zespołu	Numer rysunku	W produkcji seryjnej	Ilość sztuk na wyrób	Uwagi
1	2	3	4	5	6
2	Dysza palnika na gaz: ziemny: 2L _s -GZ350 – 13mbar (GZ-35) ziemny: 2L _w -GZ-410 – 20mbar (GZ-41,5) ziemny: 2E-G20 – 20mbar (GZ-50) skroplony: 3B/P-G30/G31 – 36mbar (B i C)	675 00 00 64 675 00 00 61 675 00 00 52 675 00 00 57		12 12 12 12	oznaczona F oznaczona D oznaczona C oznaczona A
3	Elektroda zapalająca	350 07 00 01		1	
4	Elektroda dozoruująca	350 17 00 01		1	



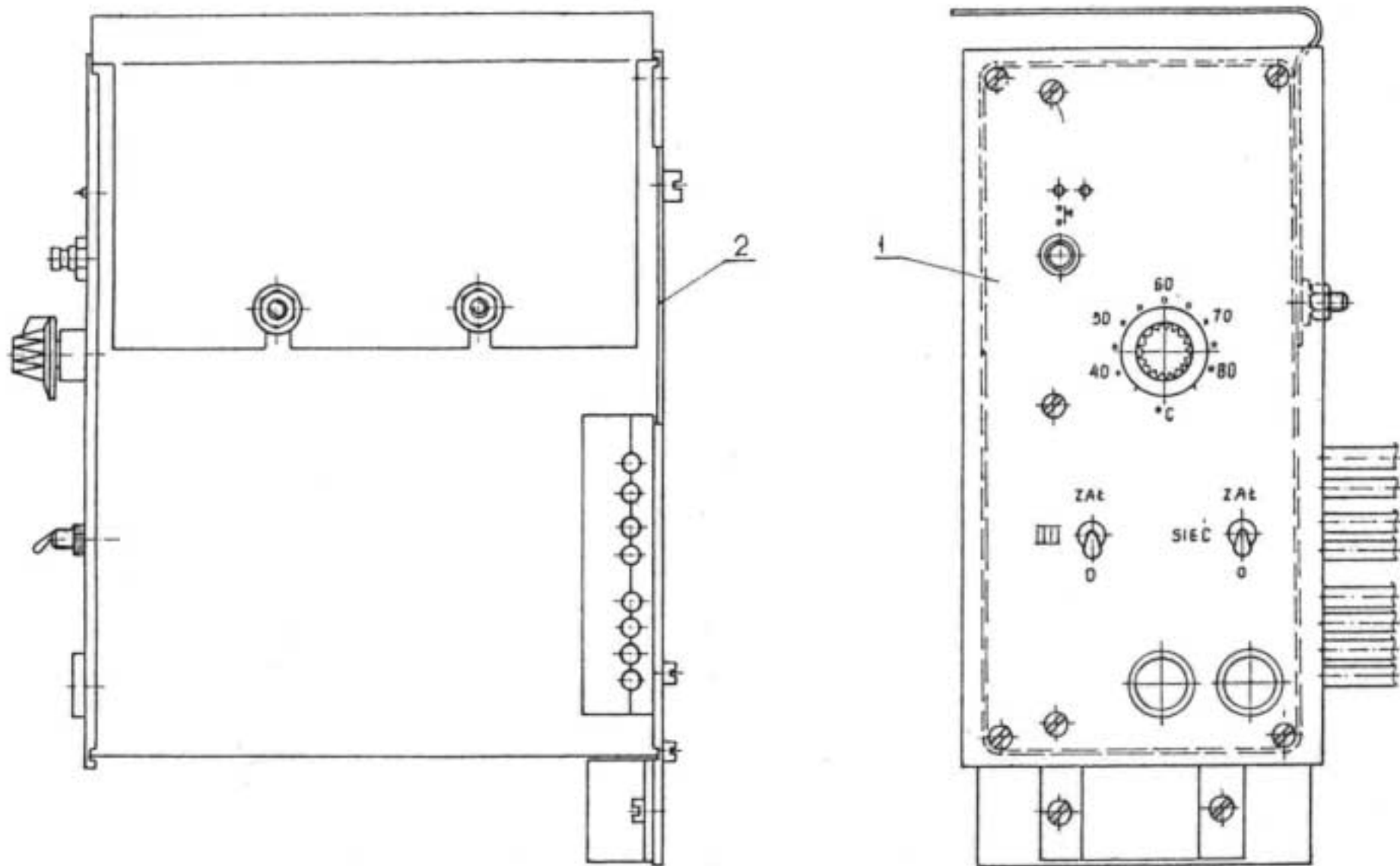
Rys.19 Zespół gazowy z zabezpieczeniem przeciwwyływowym 350.03.10.00, 350.13.10.00.



Rys.20 Zespół wodny 350.05.00.00.



Rys.21 Zespół wodny 350.00.06.00.



Rys.22 Zespół sterowniczy 350.14.00.00.

tablica 18 do rysunku nr 19

Poz.	Nazwa części lub zespołu	Numer rysunku	W produkcji seryjnej	Ilość sztuk na wyrób	Uwagi
1	2	3	4	5	6
13	Sprężyna	390.03.10.24		2	Wchodzą do zespół gazowy z zabezpieczeniem przeciwwypływowym nr rysunków: 350 03 10 00 i 350 13 10 00
15	Uszczelka gumowa \neq 1x25x13	390.03.18.02		2	
16	Uszczelka gumowa \varnothing 3x2,4	390.03.11.02		2	

tablica 19 do rysunku nr 20

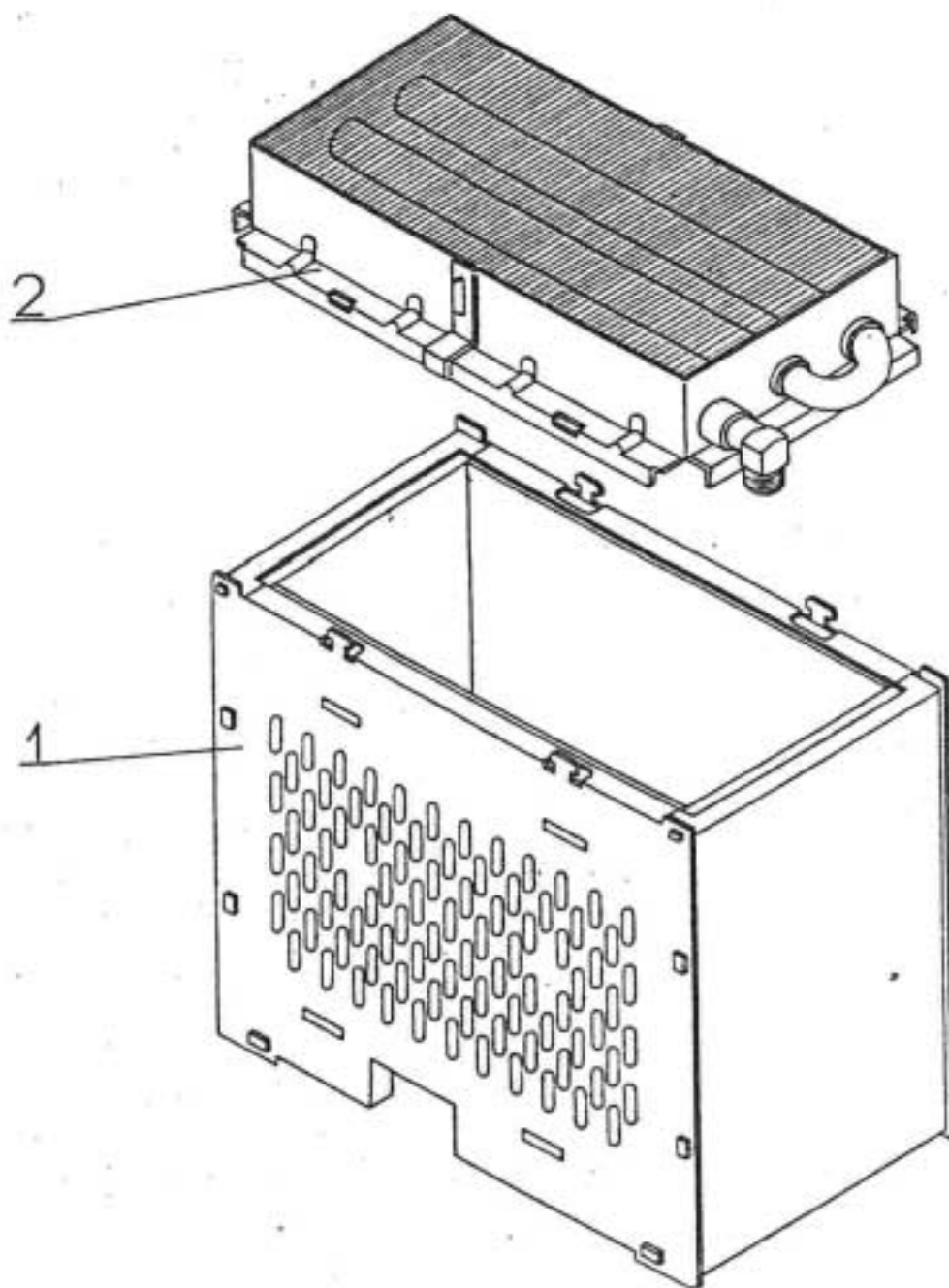
Poz.	Nazwa części lub zespołu	Numer rysunku	W produkcji seryjnej	Ilość sztuk na wyrób	Uwagi
1	2	3	4	5	6
5	Pierścień uszczelniający	390.03.11.02		1	Wchodzą do zespołu wodnego nr rys. 350 05 00 00
13	Pierścień sprężynujący	390.06.00.09		1	

tablica 20 do rysunku nr 21

Poz.	Nazwa części lub zespołu	Numer rysunku	W produkcji seryjnej	Ilość sztuk na wyrób	Uwagi
1	2	3	4	5	6
2	Przepona	520 05 00 03		1	Wchodzi do zespołu wodnego nr rys. 350 00 06 00

tablica 21 do rysunku nr 22

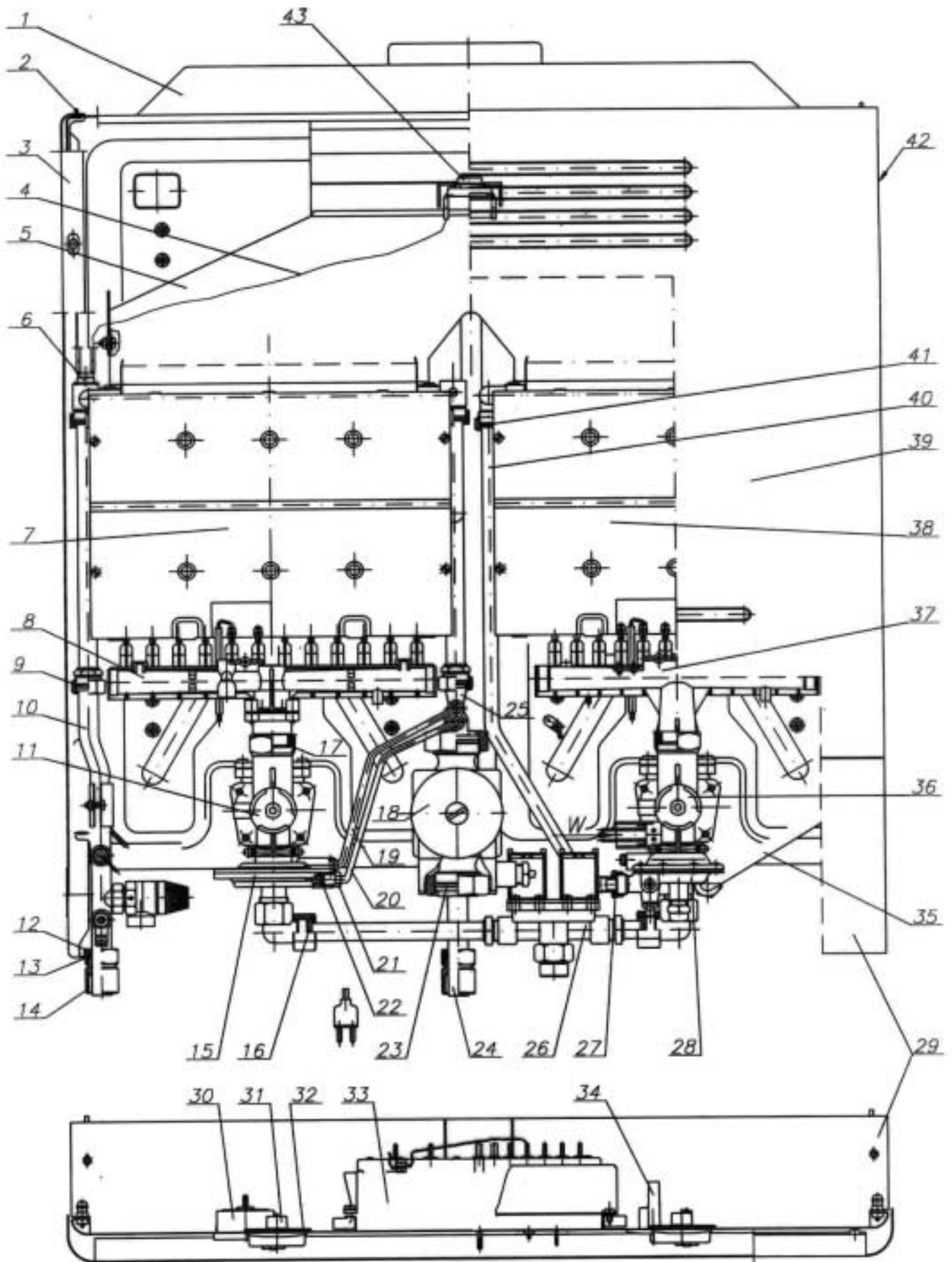
Poz.	Nazwa części lub zespołu	Numer rysunku	W produkcji seryjnej	Ilość sztuk na wyrób	Uwagi
1	2	3	4	5	6
1	Zespół płyty drukowanej	350 14 20 00		1	Wchodzi do zespołu sterowniczego nr rys. 350 14 00 00



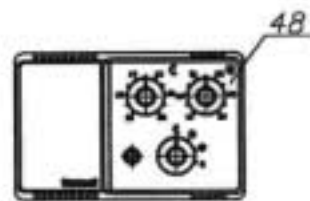
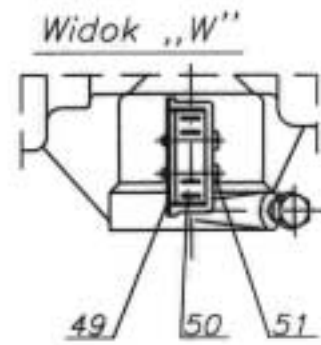
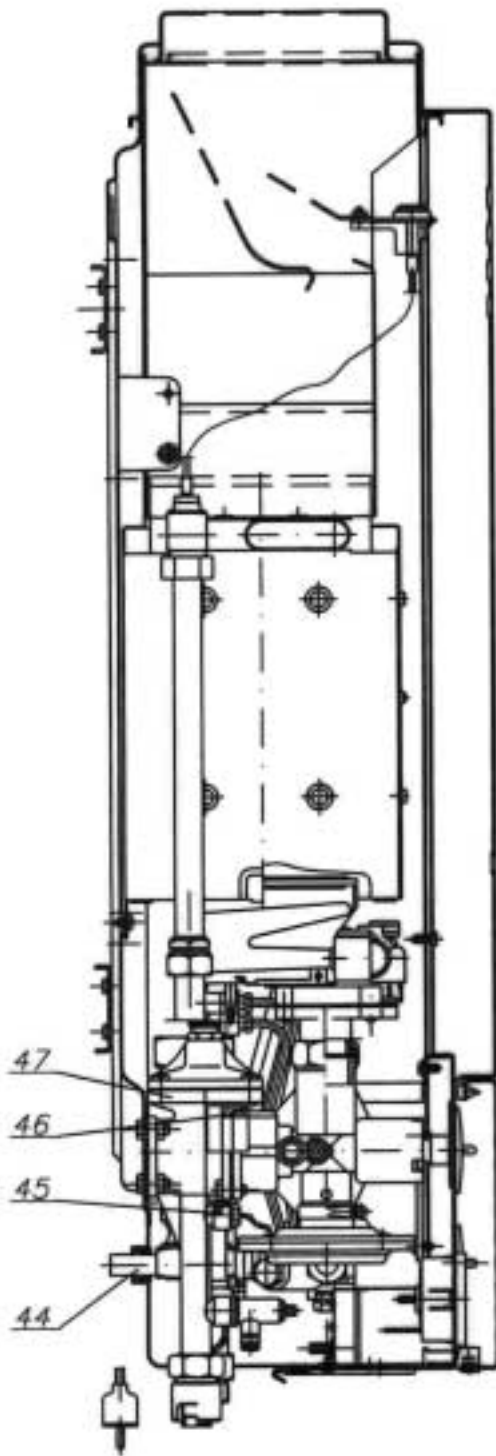
Rys.23 Wymiennik ciepła 320.06.00.00.

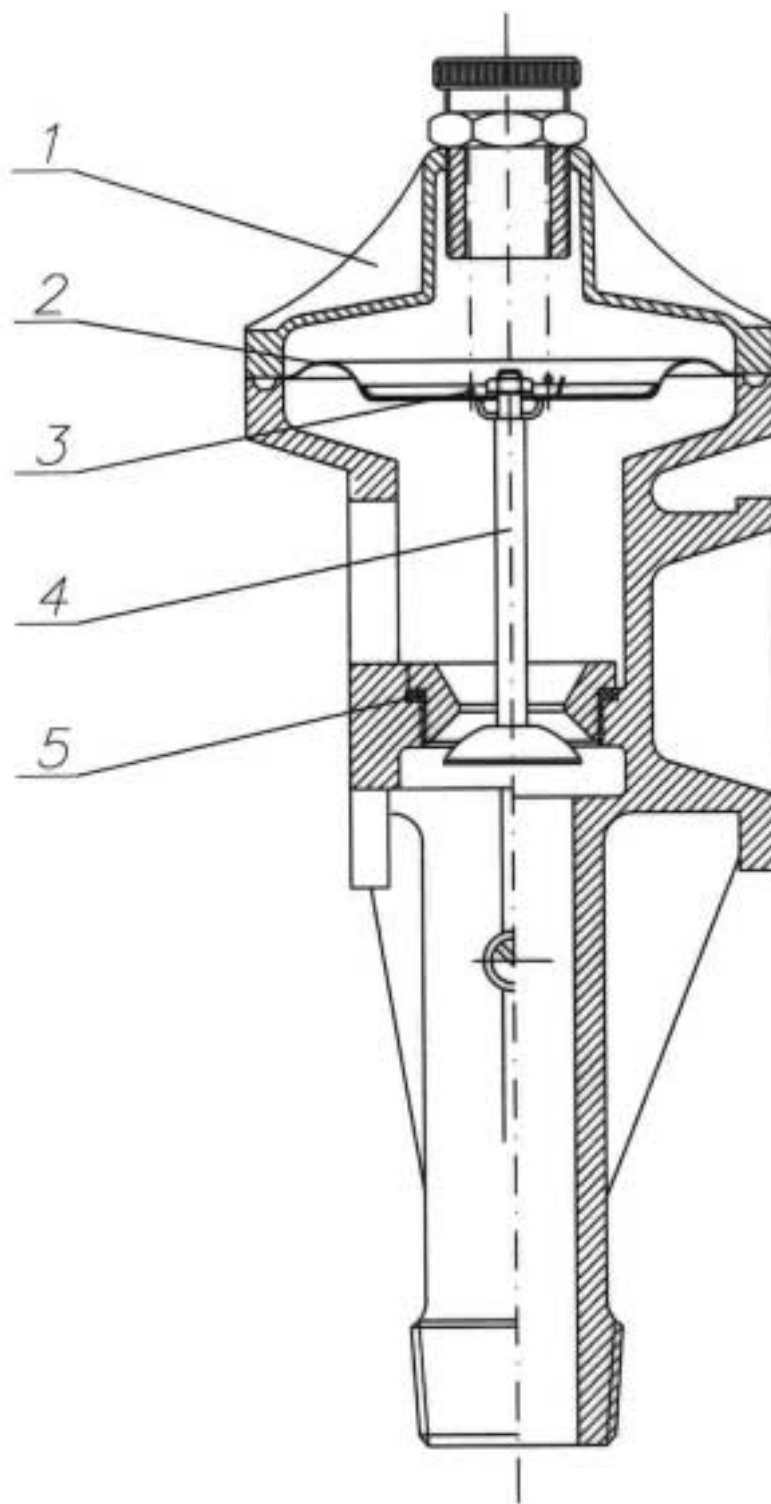
tablica 22 do rysunku nr 23

Poz.	Nazwa części lub zespołu	Numer rysunku	W produkcji seryjnej	Ilość sztuk na wyrób	Uwagi
1	2	3	4	5	6
	Wymiennik ciepła	390.44.00.00		1	Wchodzą do wymiennika ciepła nr rys. 320 06 00 00
1	Komora spalania	390.44.01.00		1	
2	Zespół kaloryfera	390.44.10.00		1	

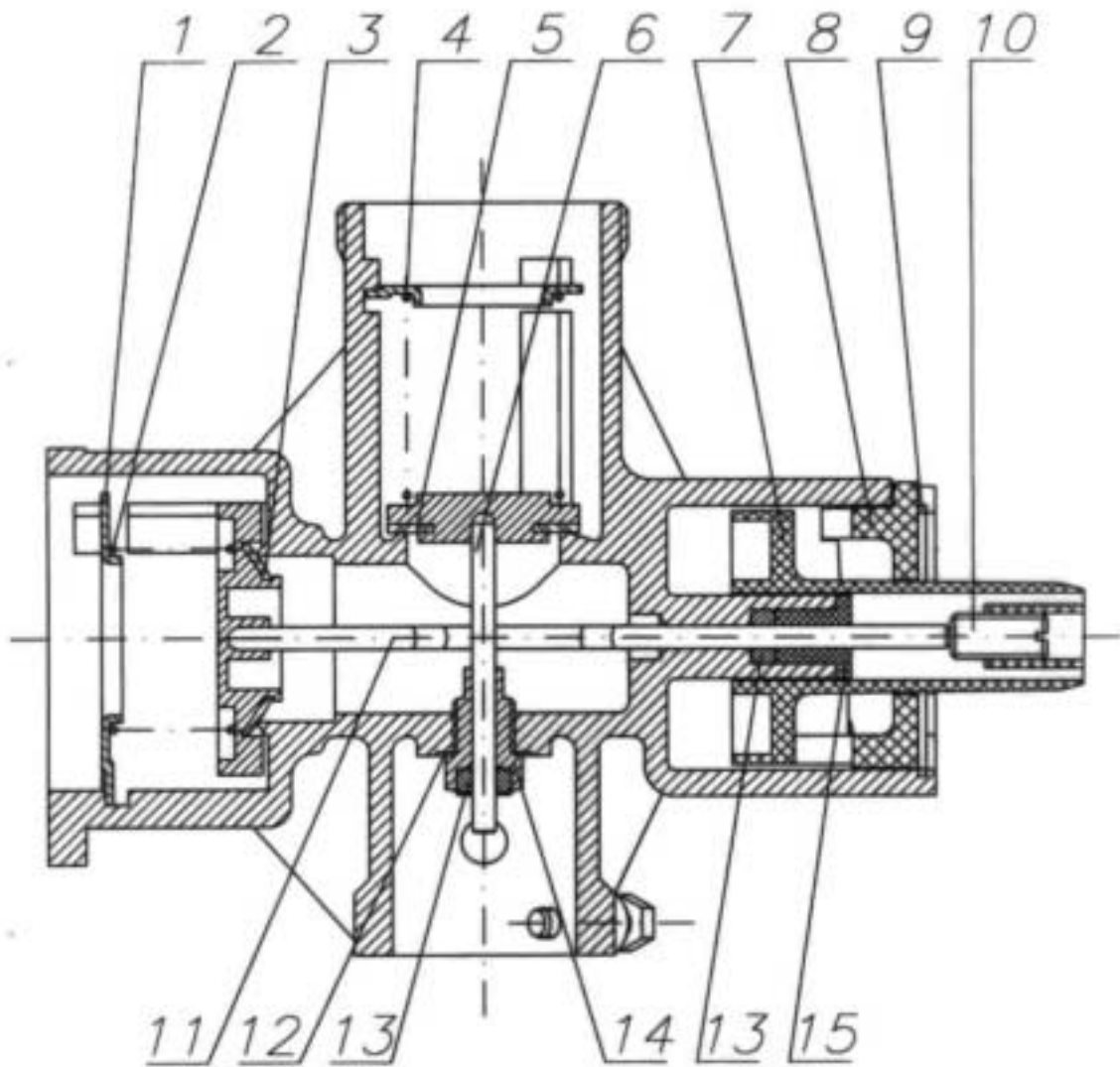


Rsy.24 Części i zespoły kotła typ Gco-20/17.02 360.00.00.00.





Rys.25 Stabilizator strumienia gazu 140.13.21.00.



Rys.26 Zespół gazowy 350.43.10.00.

**Zespolony gazowy grzejnik wody przepływowej z kotłem c.o.
typ GCO-20/17.02 nr rys. 360 00 00 00**

tablica 23 do rysunków nr 24

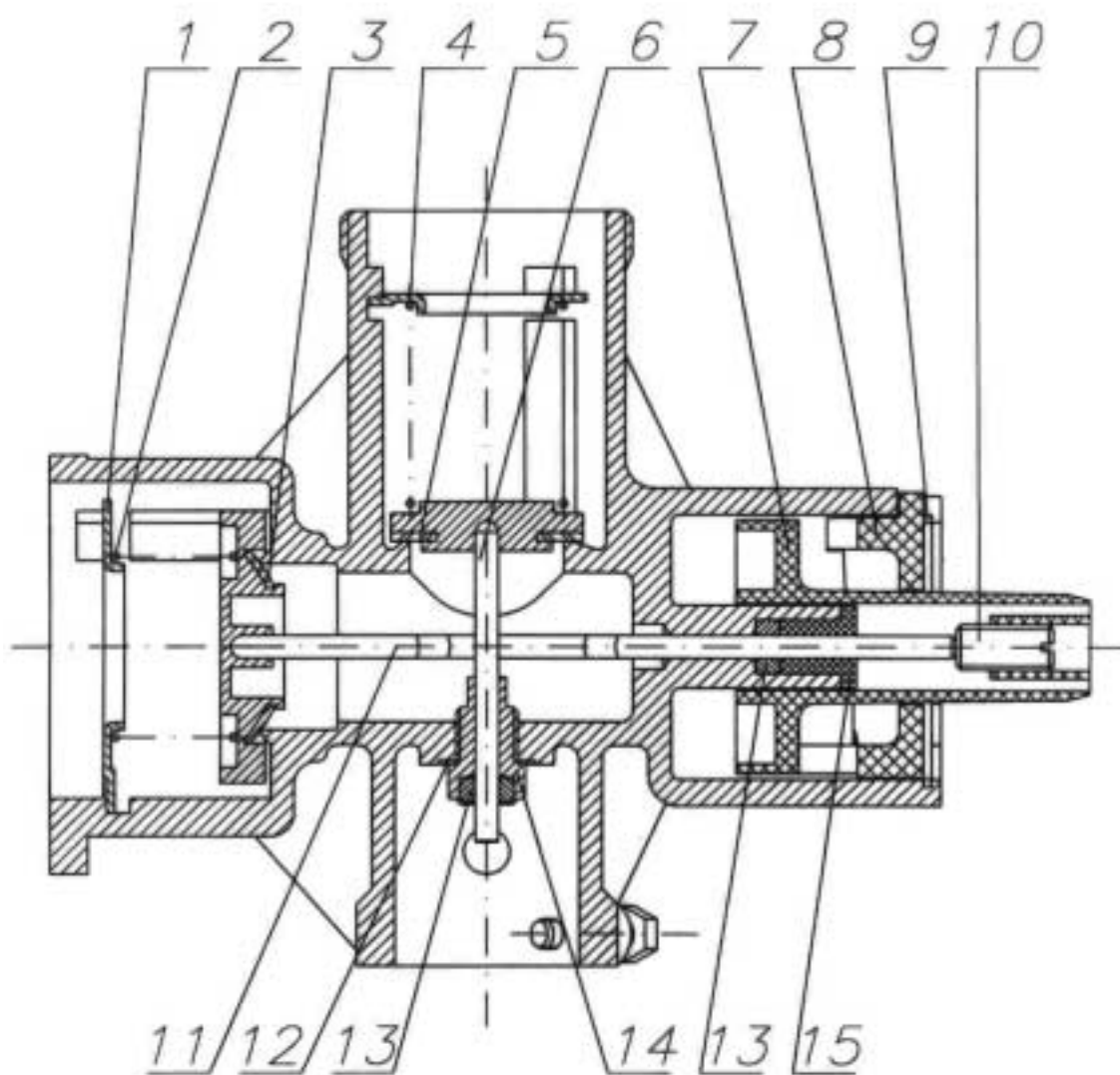
Poz.	Nazwa części lub zespołu	Numer rysunku	W produkcji seryjnej	Ilość sztuk na wyrób	Uwagi
1	2	3	4	5	6
6	Ogranicznik temperatury 95°C ± 4°	560 70 21 00		1	
9	Uszczelka	520 00 00 13		4	
13	Uszczelka	520 00 00 12		2	
17	Uszczelka	390.90.00.03		2	
18	Pompa cyrkulacyjna typ UP 20-60	910 12 00 00		1	Puszka ustawiona na godz. 6
30	Wskaźnik ciśnienia	550 00 70 00		1	
38	Wymiennik ciepła	390.44.00.00		1	
43	Ogranicznik temperatury 1TZ-3	530 50 00 00		1	
50	Łącznik miniaturowy typ 83 133 54E	350 16 00 00		1	

tablica 24 do rysunku nr 25

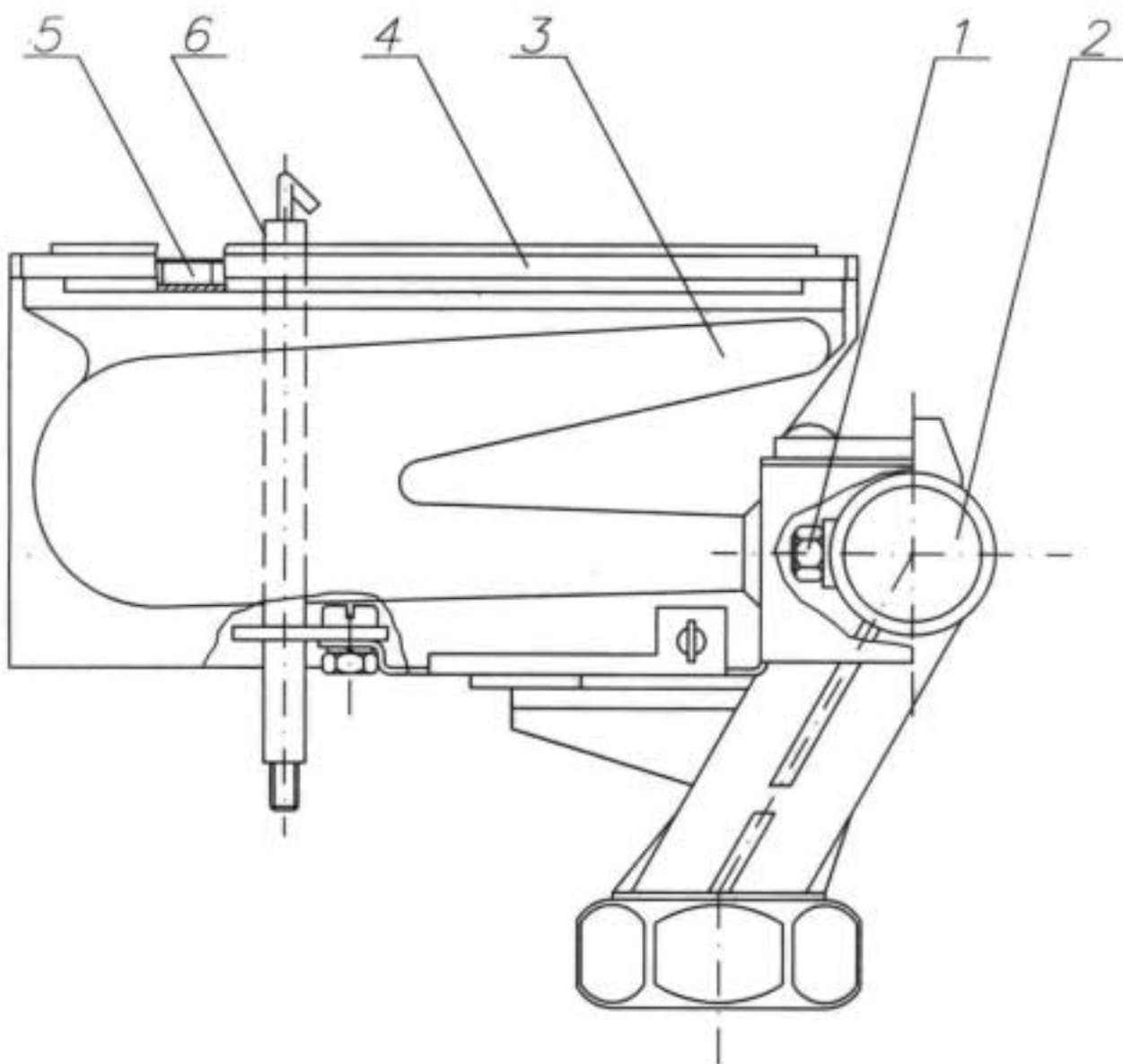
Poz.	Nazwa części lub zespołu	Numer rysunku	W produkcji seryjnej	Ilość sztuk na wyrób	Uwagi
1	2	3	4	5	6
2	Przepona	390.03.20.08		1	Wchodzi do stabilizatora strumienia gazu nr rys. 140 13 21 00

tablica 25 do rysunku nr 26

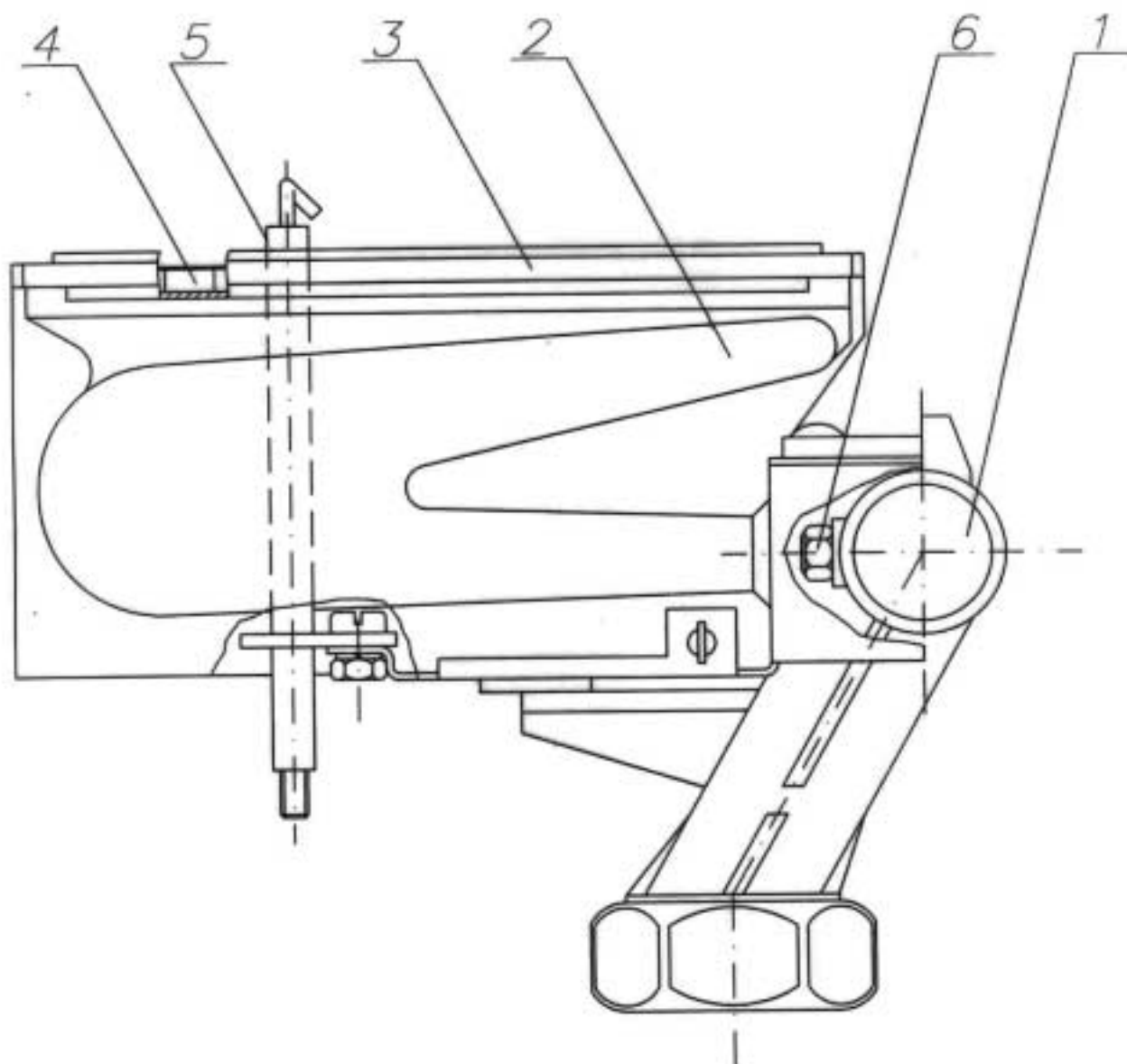
Poz.	Nazwa części lub zespołu	Numer rysunku	W produkcji seryjnej	Ilość sztuk na wyrób	Uwagi
1	2	3	4	5	6
2	Pierścień uszczelniający Ø3x2,4	390.03.11.02		1	Wchodzi do zespołu gazowego nr rys. 350 33 10 00



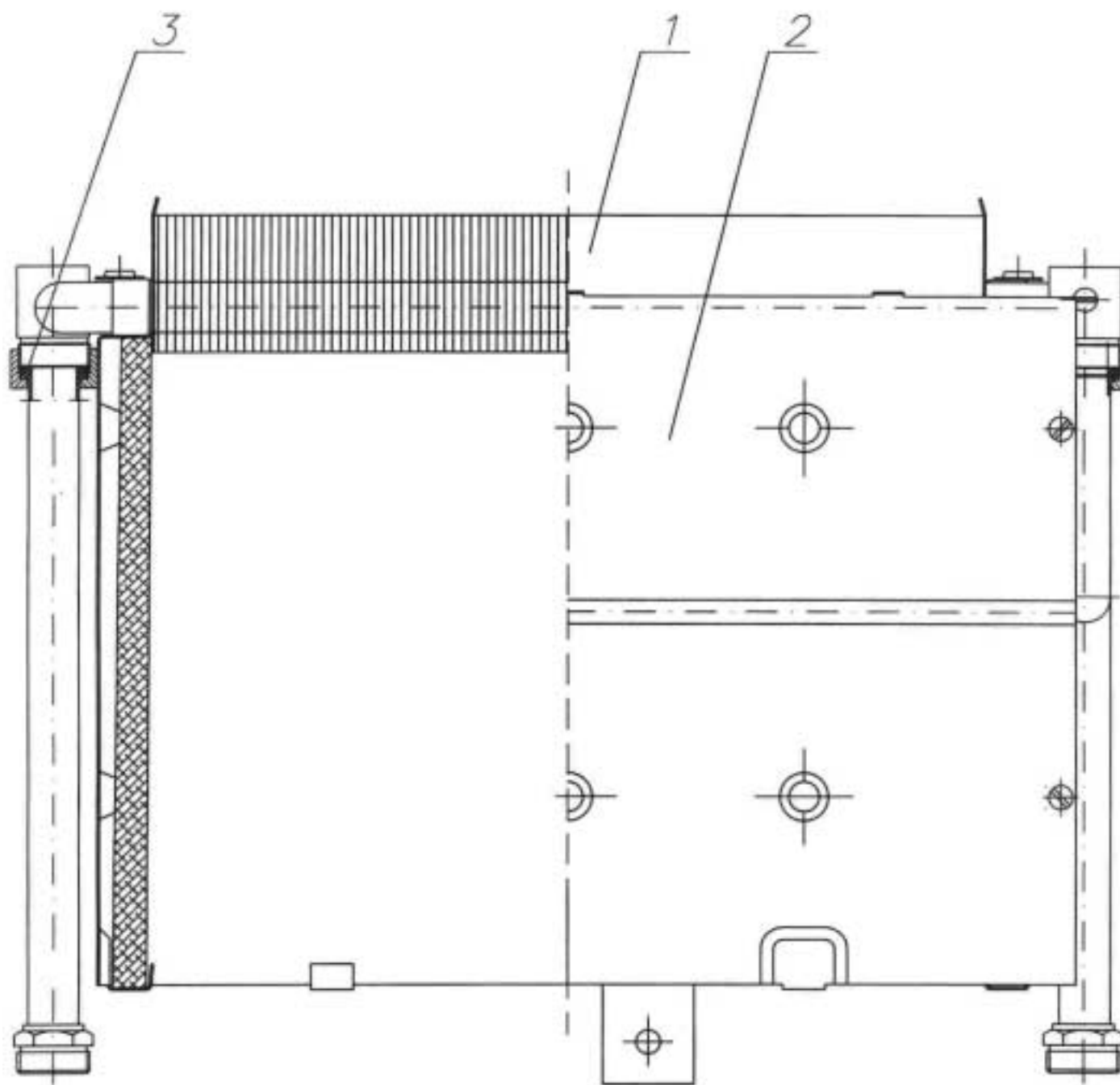
Rys.27b Zespół gazowy 350.33.10.00.



Rys.28 Palnik główny 350.47.00.00.



Rys.29 Palnik główny 350.37.00.00.



Rys.30 Nagrzewnica 550.06.00.00.

tablica 26 do rysunku nr 27

Poz.	Nazwa części lub zespołu	Numer rysunku	W produkcji seryjnej	Ilość sztuk na wyrób	Uwagi
1	2	3	4	5	6
4	Sprężyna	390.03.10.24		1	Wchodzą do zespołu gazowego nr rys. 350 43 10 00 i 350 33 10 00
5	Uszczelka grzybka III	390.03.18.02		1	
13	Pierścień uszczelniający Ø3x2,4	390.03.11.02		1	

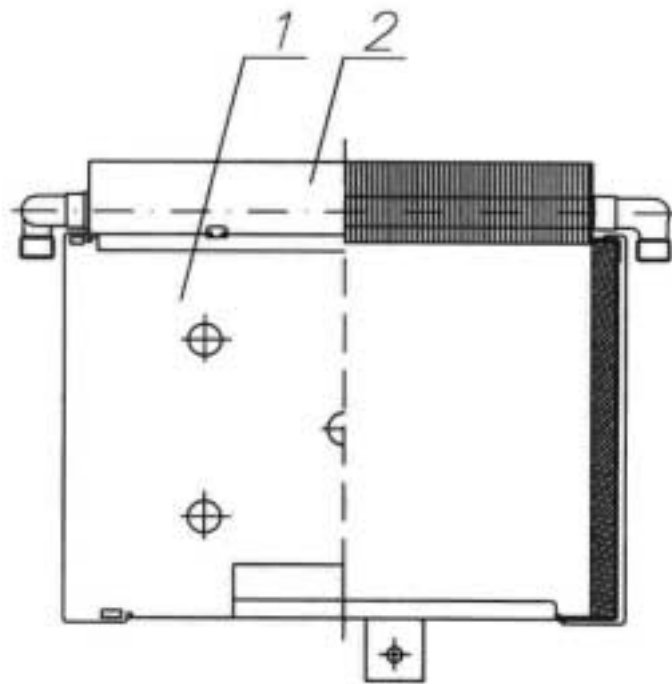
tablica 27 do rysunków nr 28 i 29

Poz.	Nazwa części lub zespołu	Numer rysunku	W produkcji seryjnej	Ilość sztuk na wyrób	Uwagi
1	2	3	4	5	6
1	Dysza palnika na gaz: ziemny: 2L _s -GZ350 – 13mbar (GZ-35) ziemny: 2L _w -GZ-410 – 20mbar (GZ-41,5) ziemny: 2E-G20 – 20mbar (GZ-50) skroplony: 3B/P-G30/G31 – 36mbar (B i C)	675 00 00 64 675 00 00 61 675 00 00 52 675 00 00 51		12 12 12 12	wchodzi do palnika 351 37 00 00 wchodzi do palnika 355 37 00 00 wchodzi do palnika 352 37 00 00 wchodzi do palnika 353 97 00 00
6	Elektroda	350 37 01 00		1	

tablica 28 do rysunku nr 30

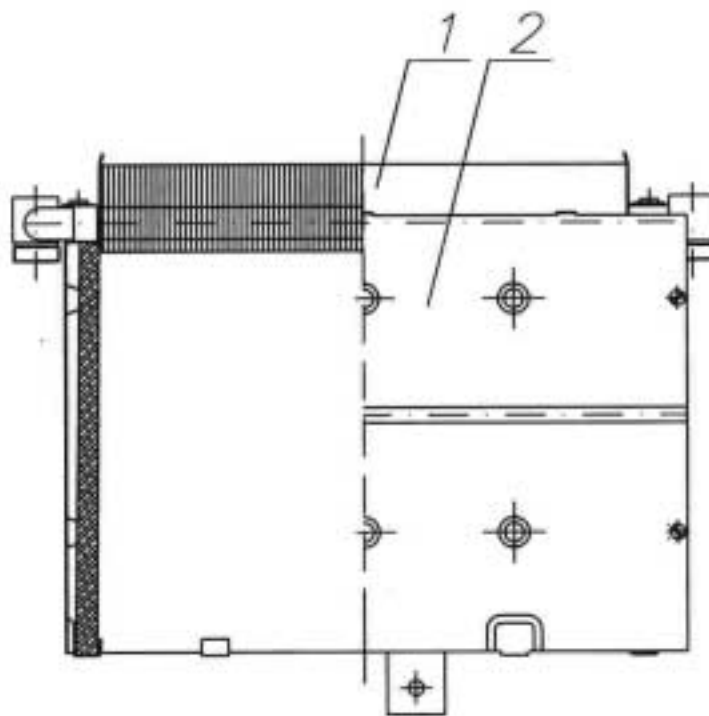
Poz.	Nazwa części lub zespołu	Numer rysunku	W produkcji seryjnej	Ilość sztuk na wyrób	Uwagi
1	2	3	4	5	6
2	Komora spalania	550 06 13 00		1	Wchodzą do nagrzewnicy nr rys. 550 06 00 00
3	Uszczelka	520 00 00 13		2	

w produkcji seryjnej do 25.08.1997r.

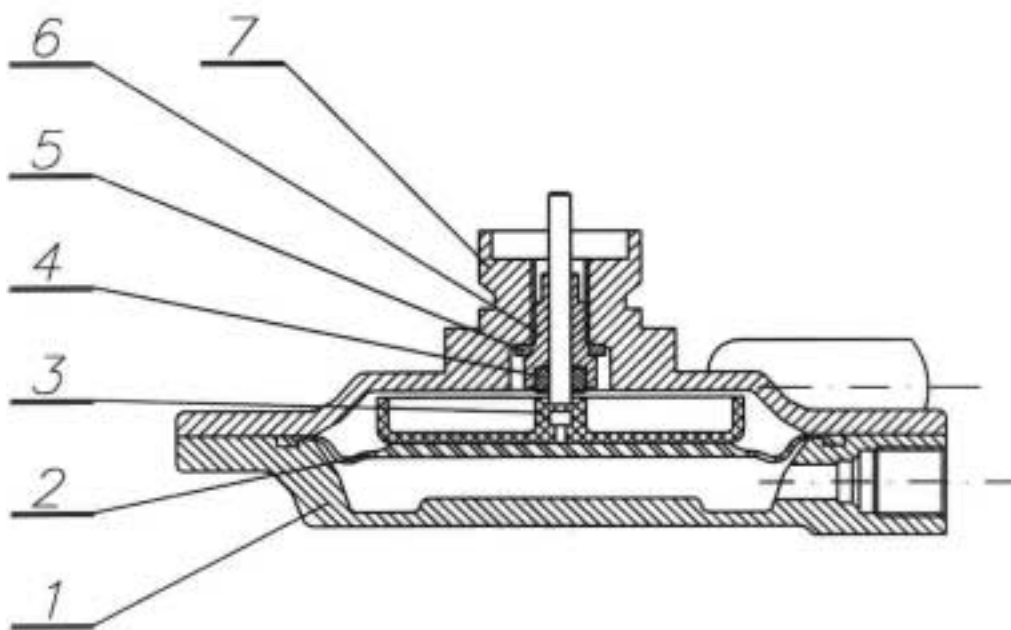


Rys.31 Wymiennik ciepła 320.06.00.00.

w produkcji seryjnej od 25.08.1997r.



Rys.32 Wymiennik ciepła 360.06.00.00.



Rys.33 Zespół wodny 580.05.00.00.

Wymiennik ciepła nr rysunku (patrz tablica 29)**tablica 29 do rysunku nr 31**

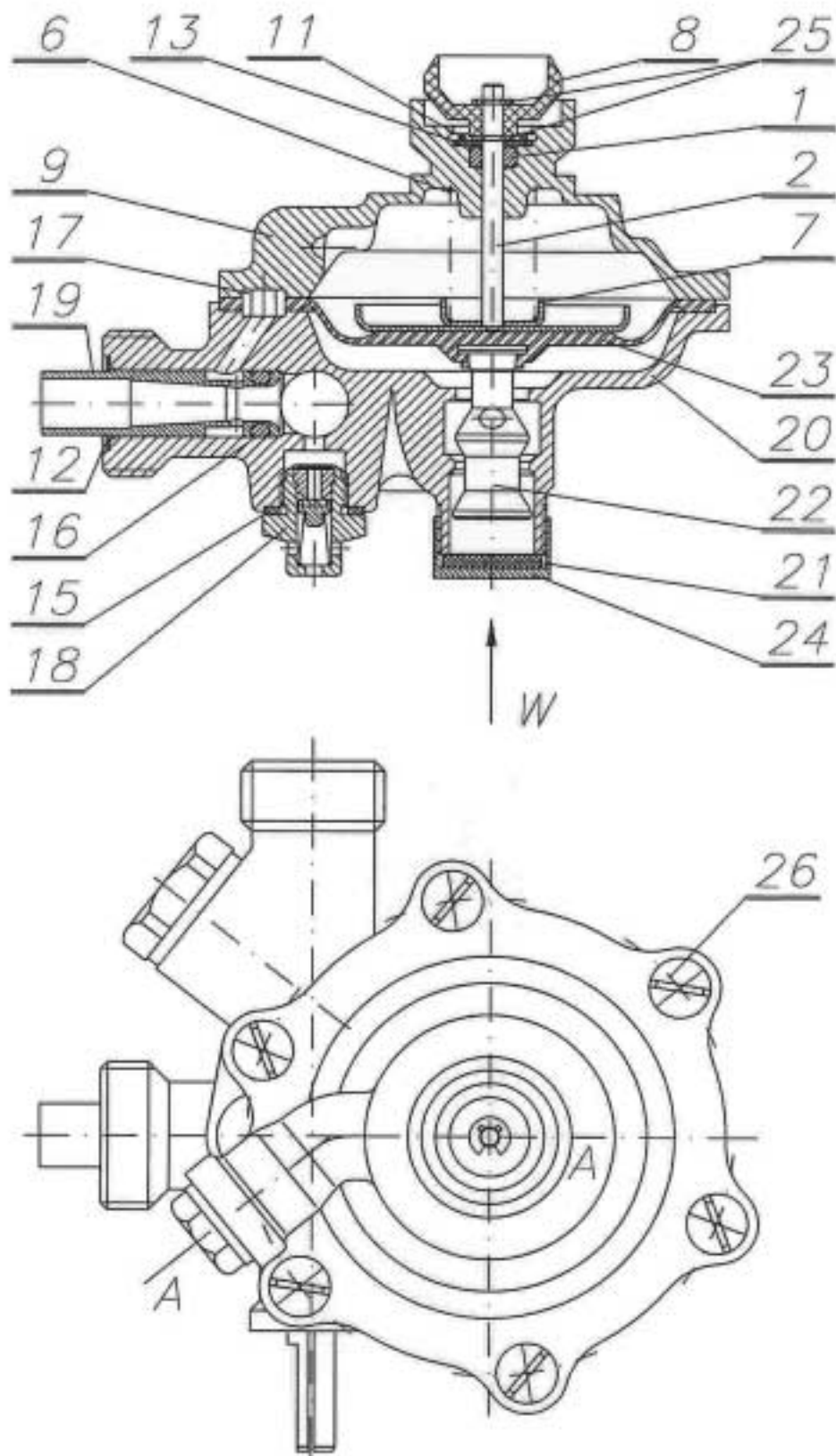
Poz.	Nazwa części lub zespołu	Numer rysunku	W produkcji seryjnej	Ilość sztuk na wyrób	Uwagi
1	2	3	4	5	6
	Wymiennik ciepła	390.44.00.00		1	W produkcji seryjnej do 25.08.97r.
1	Komora spalania	390.44.01.00		1	
2	Zespół kaloryfera	390.44.10.00		1	

Nagrzewnica nr rysunku (patrz tablica 30)**tablica 30 do rysunku nr 32**

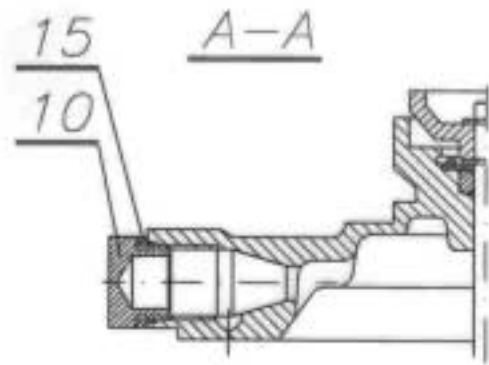
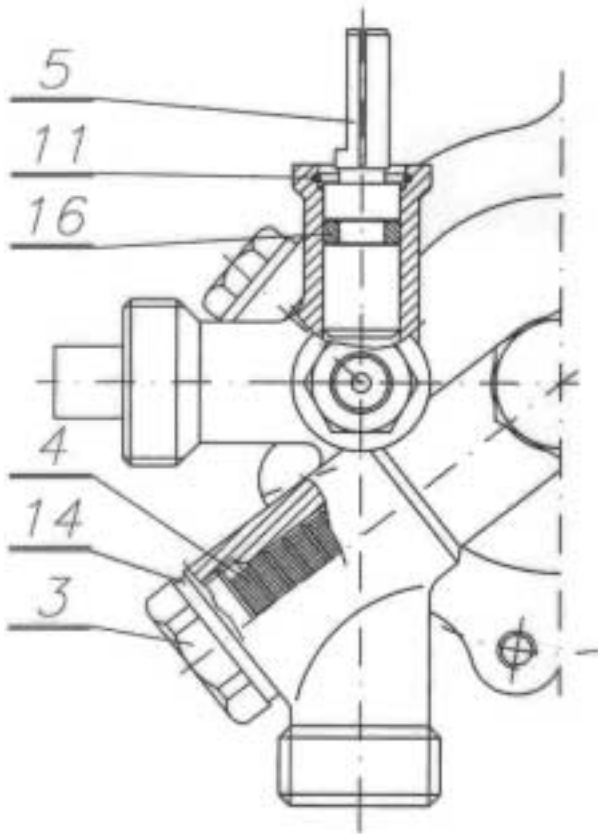
Poz.	Nazwa części lub zespołu	Numer rysunku	W produkcji seryjnej	Ilość sztuk na wyrób	Uwagi
1	2	3	4	5	6
	Nagrzewnica	360 06 00 00		1	W produkcji seryjnej os 25.08.97r.

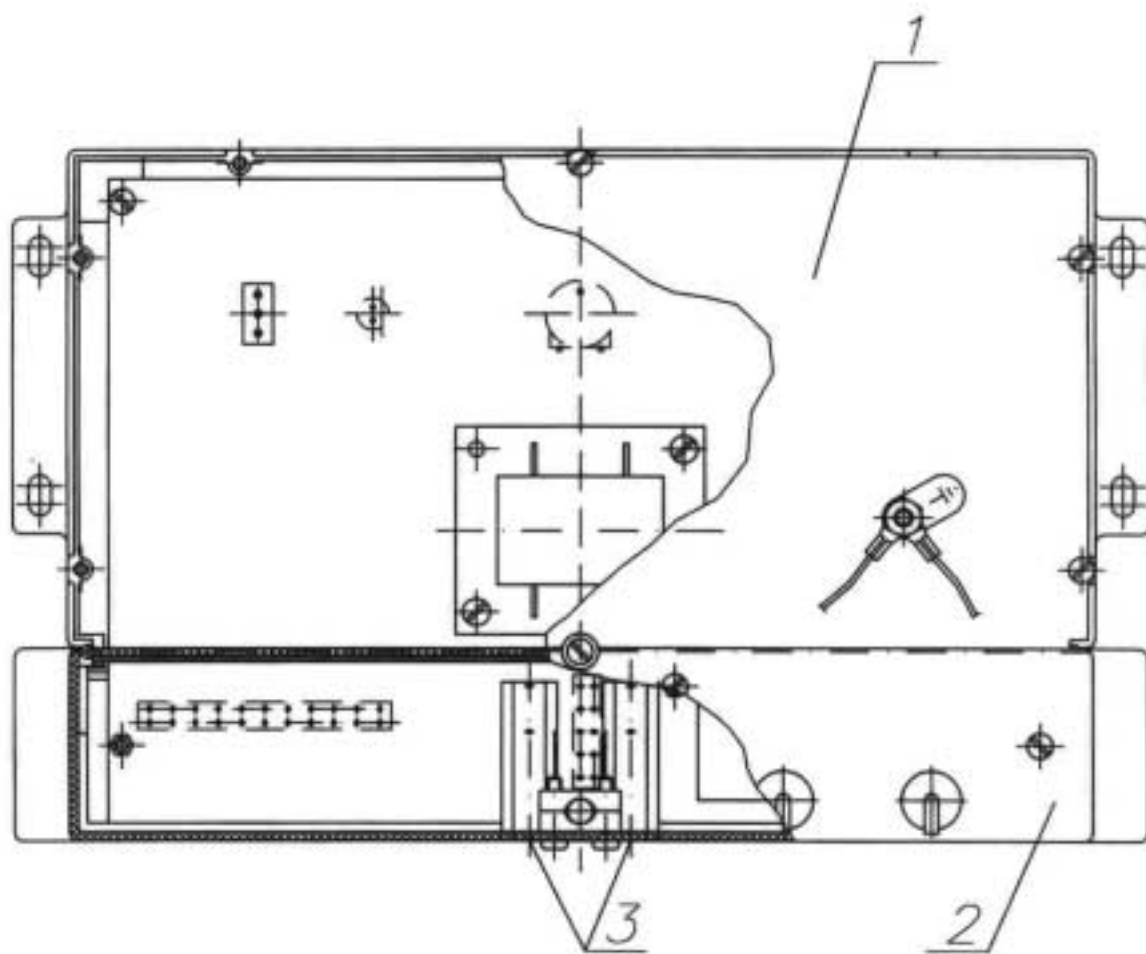
tablica 31 do rysunku nr 33

Poz.	Nazwa części lub zespołu	Numer rysunku	W produkcji seryjnej	Ilość sztuk na wyrób	Uwagi
1	2	3	4	5	6
2	Przepona	520 05 00 03		1	Wchodzi do zespołu wodnego nr rys. 580 05 00 00



Rys.34 Zespół wodny 350.05.00.00.





Rys.35 Sterownik 350.40.00.00.

tablica 32 do rysunku nr 34

Poz.	Nazwa części lub zespołu	Numer rysunku	W produkcji seryjnej	Ilość sztuk na wyrób	Uwagi
1	2	3	4	5	6
1	Pierścień uszczelniający	390.03.11.02		1	Wchodzą do zespołu wodnego nr rys. 350 05 00 00
11	Pierścień sprężynujący	390.06.00.11		1	

Sterownik nr rysunku (patrz tablica 33)**tablica 33 do rysunku nr 35**

Poz.	Nazwa części lub zespołu	Numer rysunku	W produkcji seryjnej	Ilość sztuk na wyrób	Uwagi
1	2	3	4	5	6
2	Wkładka topikowa oporowa zwłoczna	350 19 00 00		2	WTA-T 2,5A/250V