

CE **termet**



KATALOG

CZĘŚCI ZAMIENNYCH

KOTŁÓW GAZOWYCH CENTRALNEGO OGRZEWANIA JEDNO I DWUFUNKCYJNYCH

TYP:



Termo Comfort
NB 3v; PAB 3v
NB 4v; PAB 4v



termet s.a.

*ul. Wałbrzyska 33, 58-160 Świebodzice
dział serwisu tel. (0 74) 854-04-46,
dział sprzedaży tel. (0 74) 854-15-05 74 fax. (0 74) 854-05-42*

*<http://www.termet.com.pl>
e-mail: admin@termet.com.pl
market@termet.com.pl
termet@termet.com.pl*

WPROWADZENIE

Katalog części zamiennych kotłów gazowych centralnego ogrzewania jedno i dwufunkcyjnych TermoComfort typu NB i PAB przeznaczony jest dla Autoryzowanych przez **termet s.a.** serwisów, które są uprawnione do wykonywania napraw i konserwacji w okresie gwarancyjnym i pogwarancyjnym.

Katalog obejmuje tylko te części zamienne, które uznał i wytypował producent kotłów tj.:

TERMOMAX KFT
Post-Box 10
3202 Gyöngyös
Węgry

W dalszej części Katalogu zamieszczono wykaz Części Zamiennych do kotłów wyprodukowanych do XII 2004r.

W katalogu przedstawione są „eksplodujące” rysunki, na których widoczne są części i podzespoły, wzajemne ich położenie i sposób ich zamocowania w kotle.

Pod rysunkami, na których wymienione są pozycje części, znajdują się tabele, w których podane są: nazwa części, kod producenta, liczba części wchodząca do kotła oraz numer rysunku **termet s.a.**

Przy zamawianiu części, należy powołać się na niniejszy katalog, podając pełną nazwę części lub podzespołu oraz numer rysunku.

Przykład potrzebnej części:

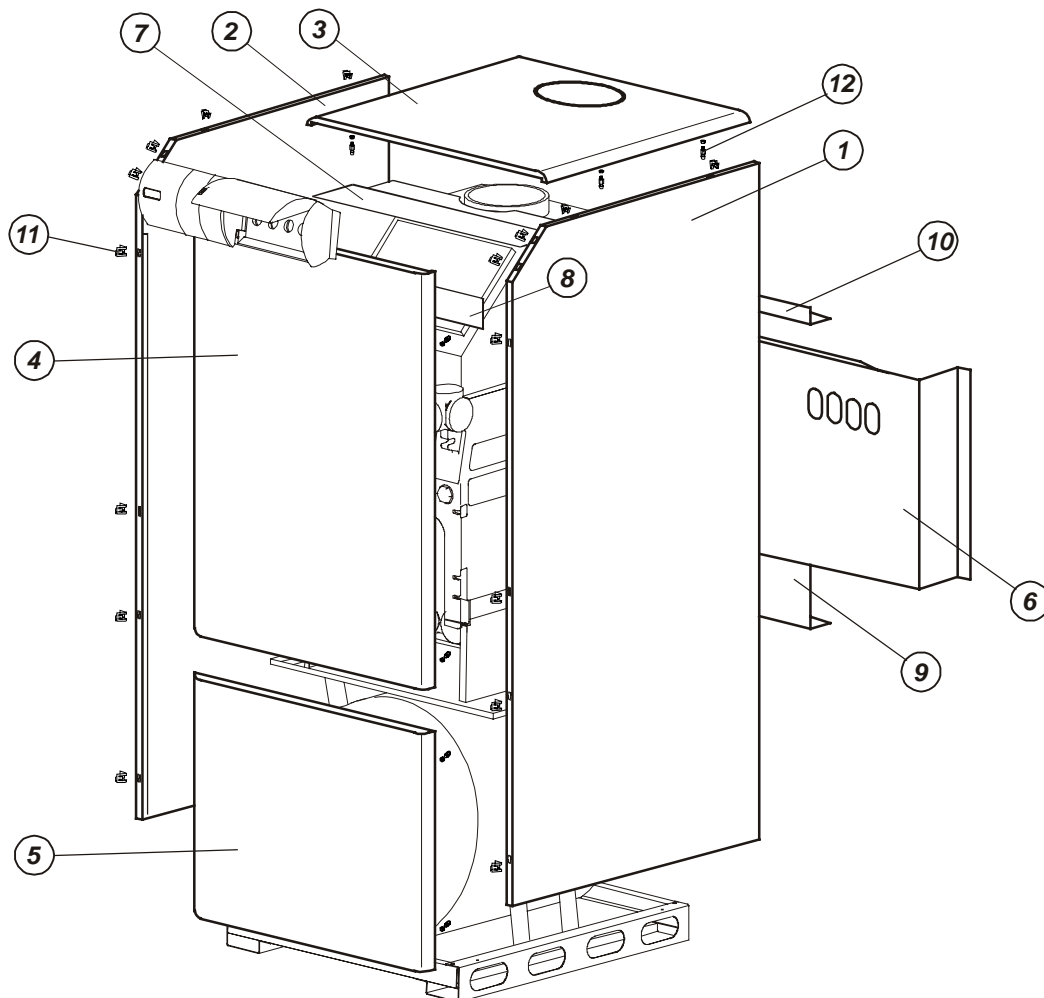
Dysza palnika głównego na gaz 2E-G20 (GZ-50) do kotła TermoComfort PAB 4V

W tabeli na stronie 6 w pozycji 4 znajdujemy:

Dysza palnika głównego na gaz 2Ls-GZ350 (GZ-35) do kotła TermoComfort PAB 4V
nr rys. 111.02.00.01

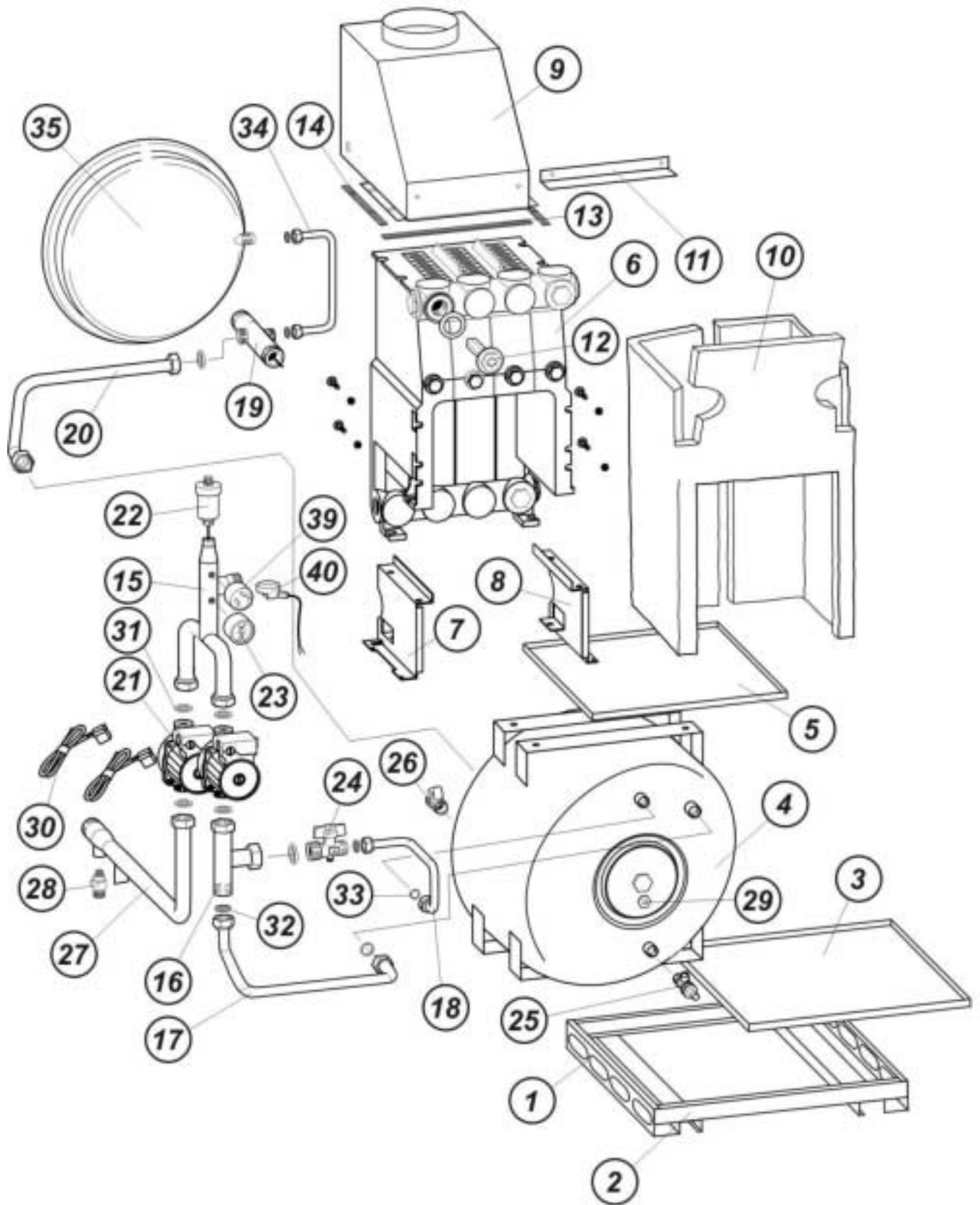
KOTŁY DWUFUNKCYJNE PAB 3v i 4v.

ELEMENTY ZEWNĘTRZNE



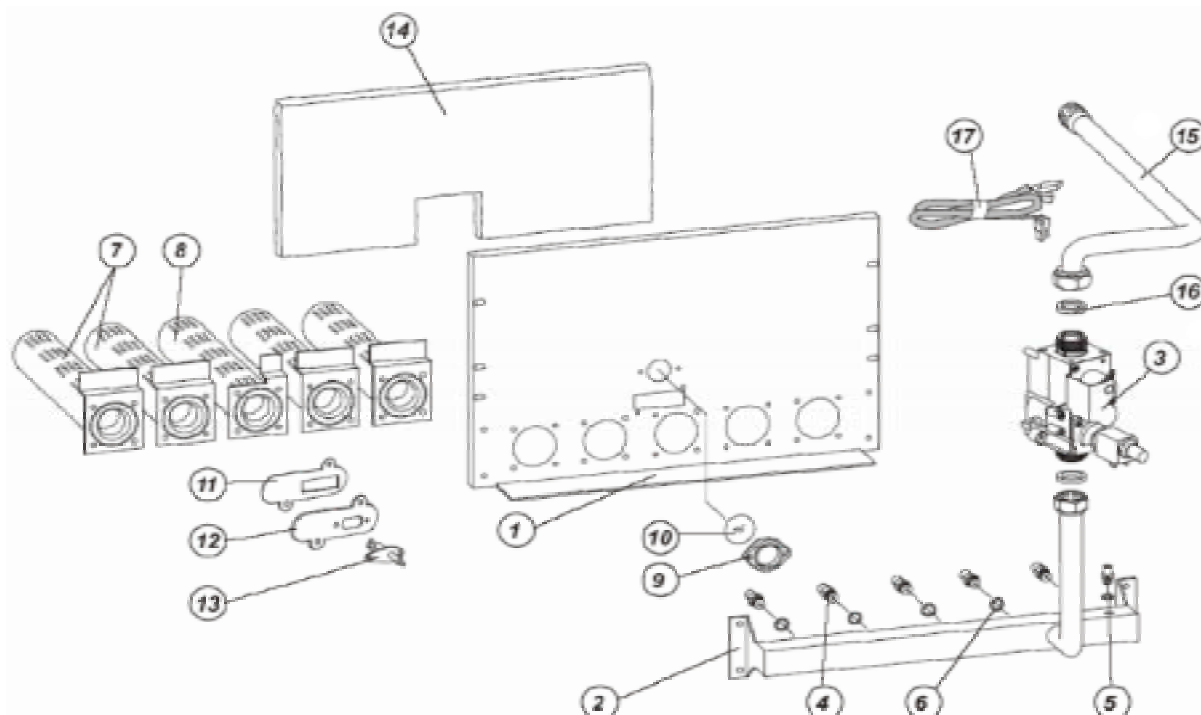
Pozycja	Nazwa zespołu, części	Typ kotła PAB 3v			Typ kotła PAB 4v		
		Kod węgierski	Nr rysunku	Ilość sztuk	Kod węgierski	Nr rysunku	Ilość sztuk
1	Ośłona boczna prawa	NCJ002	110.00.36.00	1	NCJ002	110.00.36.00	1
2	Ośłona boczna lewa	NCJ001	110.00.35.00	1	NCJ001	110.00.35.00	1
3	Ośłona górna	NCJ009	110.00.39.00	1	NCJ009	110.00.39.00	1
4	Ośłona przednia górna	NCJ502	110.00.37.00	1	NCJ502	110.00.37.00	1
5	Ośłona przednia dolna	NCJ007	110.00.38.00	1	NCJ007	110.00.38.00	1
6	Ośłona tylna	NCJ209	110.00.42.00	1	NCJ209	110.00.42.00	1
7	Wspornik górny	NCJ015	110.00.41.00	1	NCJ015	110.00.41.00	1
8	Wspornik centralny	NCJ506	110.00.40.00	1	NCJ506	110.00.40.00	1
9	Wspornik naczynia wyrównawczego	NCJ025	110.00.65.00	1	NCJ025	110.00.65.00	1
10	Wspornik ustalający naczynia wyrównawczego	NCJ019	110.00.44.00	1	NCJ019	110.00.44.00	1
11	Zatrząsk sprężysty	240001	110.00.45.00	16	240001	110.00.45.00	16
12	Wkręt M4	240002	110.00.46.00	16	240002	110.00.46.00	16

ELEMENTY WEWNĘTRZNE



Pozycja	Nazwa zespołu, części	Typ kotła PAB 3v			Typ kotła PAB 4v		
		Kod węgierski	Nr rysunku	Ilość sztuk	Kod węgierski	Nr rysunku	Ilość sztuk
1	Rama nośna dolna	188002	114.06.00.00	2	188002	114.06.00.00	2
2	Łącznik ramy nośnej dolnej	NCC502	114.00.00.01	2	NCC502	114.00.00.01	2
3	Taca dolna	NCC032	110.00.00.02	1	NCC032	110.00.00.02	1
4	Zasobnik c.w.u.	NCH915	110.05.00.00	1	NCH915	110.05.00.00	1
5	Taca górna	NCC034	110.00.00.03	1	NCC034	110.00.00.03	1
6	Wymiennik ciepła	NCC301	114.03.00.00	1	NCC401	118.03.00.00	1
7	Stopka lewa	110001	110.00.00.05	1	110001	110.00.00.05	1
8	Stopka prawa	110002	110.00.00.04	1	110002	110.00.00.04	1
9	Przerywacz ciągu	NCC309	114.04.00.00	1	NCC409	118.04.00.00	1
10	Izolacja wymiennika ciepła	NCT302	114.00.47.00	1	NCT402	118.00.47.00	1
11	Nakładka izolacji wymiennika	NCJ301	114.00.48.00	1	NCJ401	118.00.48.00	1
12	Gniazdo czujnika	210003	110.00.14.00	1	210003	110.00.14.00	1
13	Izolacja przerywacza ciągu	110303	114.00.49.00	1	110403	118.00.49.00	1
14	Izolacja główna przerywacza ciągu	110004	114.00.50.00	2	110004	114.00.50.00	2
15	Rura rozgałęzająca	NCH909	110.00.19.00	1	NCH909	110.00.19.00	1
16	Trójkąt	NCH905	110.00.23.00	1	NCH905	110.00.23.00	1
17	Rura c.w.u. I	NCH302	114.00.25.00	1	NCH402	118.00.25.00	1
18	Rura do napeln. zasobnika c.w.u.	NCH301	114.00.26.00	1	NCH401	118.00.26.00	1
19	Rura wlotowa c.o.	NCH918	110.00.31.00	1	NCH918	110.00.31.00	1
20	Rura c.w.u. II	NCH908	114.00.33.00	1	NCH916	118.00.33.00	1
21	Pompa wodna	NCH004	231.00.20.00	2	NCH004	231.00.20.00	2
22	Odpowietrznik automatyczny	110059	110.00.15.00	1	110059	110.00.15.00	1
23	Manometr	NCC022	110.00.18.00	1	NCC022	110.00.18.00	1
24	Zawór napelniający	210015	110.00.24.00	1	210015	110.00.24.00	1
25	Zespół spustowy	110005	110.00.00.06	1	110005	110.00.00.06	1
26	Kombinowany zawór bezpieczeństwa 6 bar	NCH970	110.00.51.00	1	NCH970	110.00.51.00	1
27	Rura ciepłej wody	NCH911	110.00.27.00	1	NCH911	110.00.27.00	1
28	Zawór bezpieczeństwa 3 bar	NCH902	231.00.28.00	1	NCH902	231.00.28.00	1
29	Anoda magnezowa	TCB013	110.00.67.00	1	TCB013	110.00.67.00	1
30	Przewód pompy	NCE994	110.00.53.00	2	NCE994	110.00.53.00	2
31	Uszczelka 1"	TB1304	110.00.00.08	4	TB1304	110.00.00.08	4
32	Uszczelka 3/4"	TB1303	110.00.00.09	4	TB1303	110.00.00.09	4
33	Uszczelka 1/2"	TB1302	110.00.00.10	4	TB1302	110.00.00.10	4
34	Rura podłączeniowa naczynia wyrównawczego	NCH999	110.00.32.00	1	NCH999	110.00.32.00	1
35	Naczynie wyrównawcze	NCH901	110.00.30.00	1	NCH901	110.00.30.00	1
39	Przetwornik ciśnienia wody	NCC023	110.00.16.00	1	NCC023	110.00.16.00	1
40	Przewód przetwornika ciśnienia wody	NCE995	110.00.54.00	1	NCE995	110.00.54.00	1

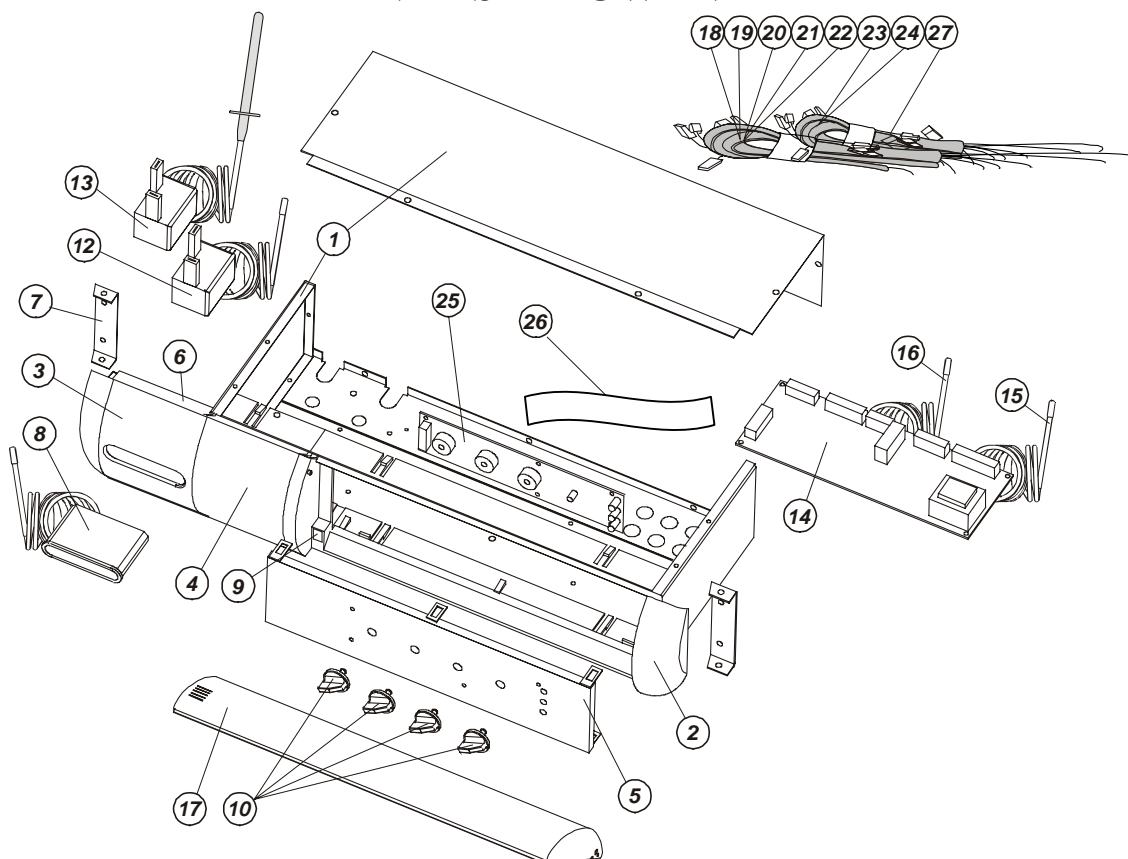
ZESPÓŁ PALNIKA



Pozycja	Nazwa zespołu, części	Typ kotła PAB 3v			Typ kotła PAB 4v			
		Kod węgierski	Nr rysunku	Ilość sztuk	Kod węgierski	Nr rysunku	Ilość sztuk	
1	Obudowa komory spalania	130301	114.02.01.04	1	130401	118.02.01.04	1	
2	Kolektor gazowy	230301	114.02.00.00	1	230401	118.02.00.00	1	
3	Zespół gazowy *	TM5116	110.11.00.00	1	TM5116	110.11.00.00	1	
4	Dysza palnika głównego	2Ls-GZ350 (GZ-35)	230024	110.02.00.01	(Ø2,7) 3	230024	110.02.00.01	(Ø2,7) 4
		2E-G20 (GZ50)	230006	111.02.00.01	(Ø2,35) 3	230006	111.02.00.01	(Ø2,35) 4
		2Lw-GZ410 (GZ-41,5)	230012	112.02.00.01	(Ø2,45) 3	230012	112.02.00.01	(Ø2,45) 4
		3PB/P-G30/G31	230016	113.02.00.01	(Ø1,45) 3	230017	121.02.00.01	(Ø1,6) 4
5	Końcówka pomiarowa	230007	110.02.05.00	1	230007	110.02.05.00	1	
6	Podkładka miedziana	230015	110.02.00.02	4	230015	110.02.00.02	5	
7	Palnik główny	NCB005	110.02.01.00	2	NCB005	110.02.01.00	3	
8	Palnik główny pilot	NCB006	110.02.04.00	1	NCB006	110.02.04.00	1	
9	Okno wziernika	230008	110.02.01.05	1	230008	110.02.01.05	1	
10	Szybka wziernika	230009	110.02.01.07	1	230009	110.02.01.07	1	
11	Uszczelka pilota zapal.	130009	110.02.06.05	1	130009	110.02.06.05	1	
12	Płytkę pilota zapal.	NCB800	110.02.06.06	1	NCB800	110.02.06.06	1	
13	Elektroda zapalająca / jonizacyjna	NCE800	110.02.01.08	1	NCE800	110.02.01.08	1	
14	Izolacja palnika	110302	115.02.01.06	1	110402	120.02.01.06	1	
15	Rura gazowa	NCB011	110.02.03.00	1	NCB011	110.02.03.00	1	
16	Uszczelka 3/4" SIT	TB1303	110.00.00.11	2	TB1303	110.00.00.11	2	
17	Przewód zaworu gazowego	NCE1000	110.11.01.00	1	NCE1000	110.11.01.00	1	

* Zawór gazowy SIT 845 Sigma

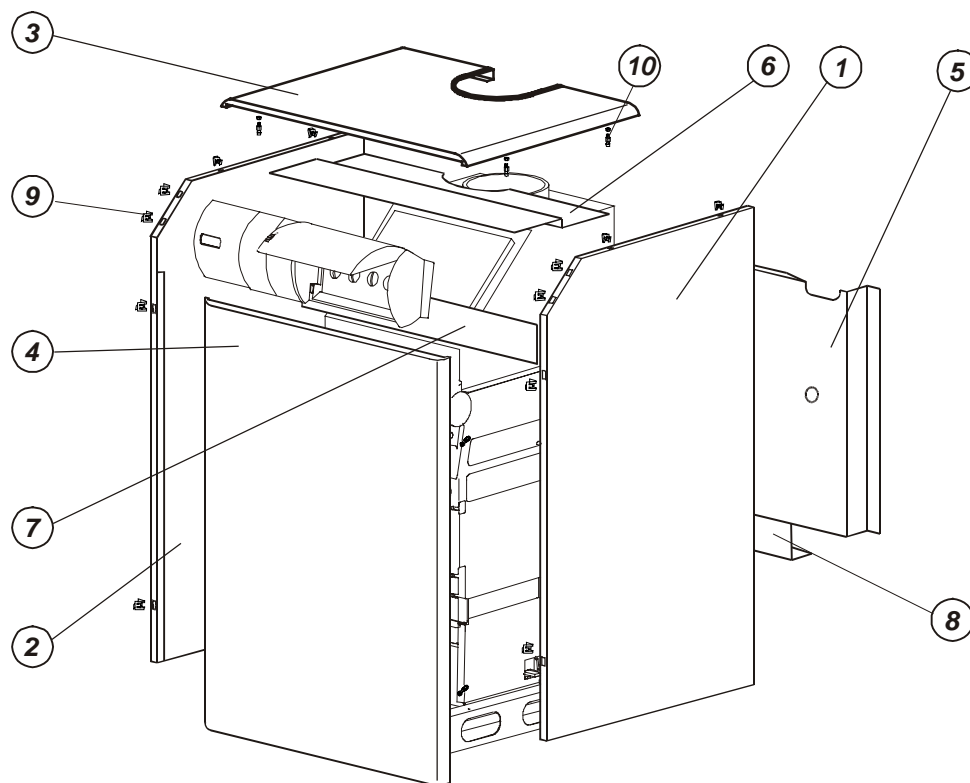
PANEL STEROWANIA



Pozycja	Nazwa zespołu, części	Typ kotła PAB 3v			Typ kotła PAB 4v		
		Kod węgierski	Nr rysunku	Ilość sztuk	Kod węgierski	Nr rysunku	Ilość sztuk
1	Obudowa panelu sterowania	NCE010	110.00.01.00	1	NCE009	118.00.01.00	1
2	Maskownica I	NCE002	110.00.02.00	1	NCE002	110.00.02.00	1
3	Maskownica II	NCE001	110.00.03.00	1	NCE001	110.00.03.00	1
4	Maskownica III	NCE003	110.00.55.00	1	NCE003	110.00.55.00	1
5	Panel manipulacyjny	NCE015	231.00.07.00	1	NCE015	231.00.07.00	1
6	Łącznik	NCE027	110.00.56.00	1			
7	Wspornik	NCE012	110.00.12.00	2	NCE012	110.00.12.00	2
8	Termo manometr	NCE013	110.00.11.00	1	NCE013	110.00.11.00	1
9	Zatrząsk osłony plastikowej	NCE026	110.00.04.01	1	NCE026	110.00.04.01	1
10	Pokrętko regulacyjne	NCE025	110.00.09.00	4	NCE025	110.00.09.00	4
12	Ogranicznik temperatury	220015	110.00.05.00	1	220015	110.00.05.00	1
13	Czujnik ciągu kominowego	220010	110.00.13.00	1	220010	110.00.13.00	1
14	Płyta główna Bertelli ECO	000011	231.00.06.01	1	000011	231.00.06.01	1
15	Czujnik NTC c.o.	NCE100	110.00.08.00	1	NCE100	110.00.08.00	1
16	Czujnik NTC c.w.u.	NCE101	110.00.57.00	1	NCE101	110.00.57.00	1
17	Ośłona plastikowa	NCE004	110.00.04.00	1	NCE004	110.00.04.00	1
18	Pomocniczy przewód zaworu	NCE954	110.00.58.00	1	NCE954	110.00.58.00	1
19	Przewód zasilający	120024	110.00.59.00	1	120024	110.00.59.00	1
20	Przewód uziemiający	NCE930	110.00.60.00	1	NCE930	110.00.60.00	1
21	Przewód ekranowany	NCE910	110.00.61.00	1	NCE910	110.00.61.00	1
22	Przewód ekranowany 6,3	NCE920	110.00.62.00	1	NCE920	110.00.62.00	1
23	Przewód uziemiający ogranicznika	NCE956	110.00.63.00	1	NCE956	110.00.63.00	1
24	Przewód podł. ogranicznika	NCE951	110.00.64.00	1	NCE951	110.00.64.00	1
25	Płyta kontrolna Bertelli ECO	000012	231.00.06.02	1	000012	231.00.06.02	1
26	Kabel łączący Bertelli ECO	000013	231.00.06.03	1	000013	231.00.06.03	1
27	Przewód jonizacji	NCE1011	110.00.66.00	1	NCE1011	110.00.66.00	1
	Panel sterowania kompl. (z okablowaniem)		235.06.00.00	1		240.06.00.00	1

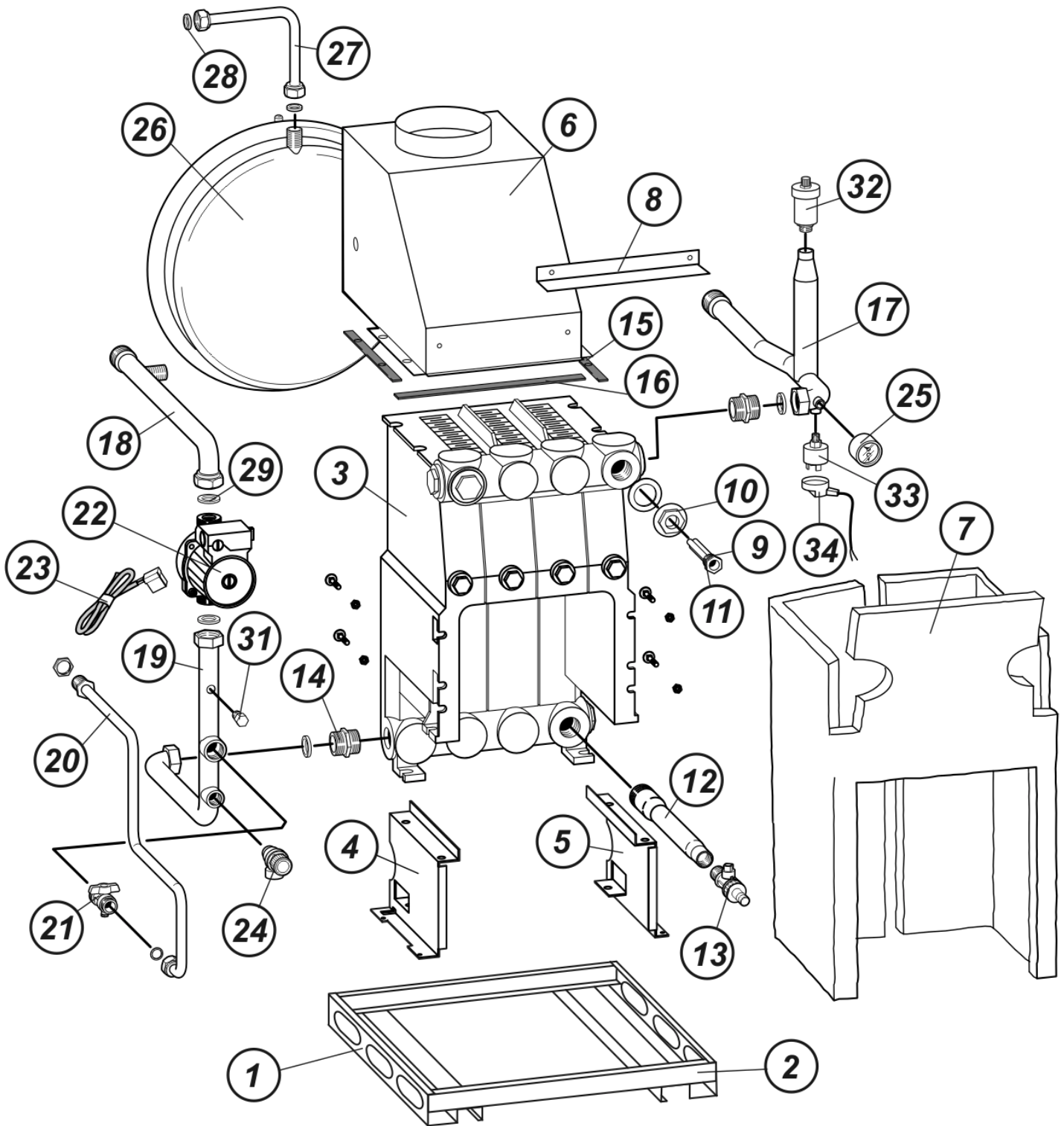
KOTŁY JEDNOFUNKCYJNE NB 3v i 4v.

ELEMENTY ZEWNĘTRZNE



Pozycja	Nazwa zespołu, części	Typ kotła N 3v			Typ kotła NB 4v		
		Kod węgierski	Nr rysunku	Liczba sztuk	Kod węgierski	Nr rysunku	Liczba sztuk
1	Oslona boczna prawa	NCJ101	231.00.36.00	1	NCJ101	231.00.36.00	1
2	Oslona boczna lewa	NCJ100	231.00.35.00	1	NCJ100	231.00.35.00	1
3	Oslona górna	NCJ304	236.00.39.00	1	NCJ404	241.00.39.00	1
4	Oslona przednia	NCJ302	236.00.37.00	1	NCJ402	241.00.37.00	1
5	Oslona tylna	NCJ308	236.00.42.00	1	NCJ408	241.00.42.00	1
6	Wspornik górny	NCJ307	236.00.41.00	1	NCJ407	241.00.41.00	1
7	Wspornik centralny	NCJ306	236.00.40.00	1	NCJ406	241.00.40.00	1
8	Wspornik naczynia wyrównawczego	NCJ025	110.00.65.00	1	NCJ025	110.00.65.00	1
9	Zatrask sprężysty	240001	110.00.45.00	12	240001	110.00.45.00	12
10	Wkręt M4	240002	110.00.46.00	12	240002	110.00.46.00	12

ELEMENTY WEWNĘTRZNE



Pozycja	Nazwa zespołu, części	Typ kotła NB 3v			Typ kotła NB 4v		
		Kod węgierski	Nr rysunku	Ilość sztuk	Kod węgierski	Nr rysunku	Ilość sztuk
1	Rama nośna dolna	NCC100	231.06.00.00	2	NCC100	231.06.00.00	2
2	Łącznik ramy nośnej dolnej	NCC302	236.00.00.01	2	NCC402	241.00.00.01	2
3	Wymiennik ciepła	NCC301	114.03.00.00	1	NCC401	118.03.00.00	1
4	Stopka lewa	110001	110.00.00.05	1	110001	110.00.00.05	1
5	Stopka prawa	110002	110.00.00.04	1	110002	110.00.00.04	1
6	Przerywacz ciągu	NCC309	114.04.00.00	1	NCC409	118.04.00.00	1
7	Izolacja wymiennika ciepła	NCT302	114.00.47.00	1	NCT402	118.00.47.00	1
8	Nakładka izolacji wymiennika	NCJ310	114.00.48.00	1	NCJ410	118.00.48.00	1
9	Gniazdo czujnika	210001	231.00.14.00	1	210001	231.00.14.00	1
10	Nakrętka	NCC010	231.03.00.10	1	NCC010	231.03.00.10	1
11	Podkładka sprężysta	210018	231.03.00.11	1	210018	231.03.00.11	1
12	Rura spustowa	NCB014	110.00.00.07	1	NCB014	110.00.00.07	1
13	Zespół spustowy	110005	110.00.00.06	1	110005	110.00.00.06	1
14	Łącznik	NCB023	231.03.00.12	1	NCB023	231.03.00.12	1
15	Izolacja przerywacza ciągu	110303	114.00.49.00	2	110403	118.00.49.00	2
16	Izolacja główna przerywacza ciągu	110004	114.00.50.00	1	110004	114.00.50.00	1
17	Rura wylotowa c.o.	NCH926	231.00.43.00	1	NCH926	231.00.43.00	1
18	Rura wlotowa II	NCB017	231.00.27.00	1	NCB017	231.00.27.00	1
19	Rura wlotowa I	NCB018	231.00.31.00	1	NCB018	231.00.31.00	1
20	Rura napełniająca I	110006	231.00.26.00	1	110006	231.00.26.00	1
21	Zawór napełniający	210015	110.00.24.00	1	210015	110.00.24.00	1
22	Pompa wodna	NCH004	231.00.20.00	1	NCH004	231.00.20.00	1
23	Przewód pompy	NCE994	110.00.53.00	1	NCE994	110.00.53.00	1
24	Zawór bezpieczeństwa 3 bar	NCH902	231.00.28.00	1	NCH902	231.00.28.00	1
25	Manometr	NCC022	110.00.18.00	1	NCC022	110.00.18.00	1
26	Naczynie wyrównawcze	NCH901	110.00.30.00	1	NCH901	110.00.30.00	1
27	Rura podłączeniowa naczynia wyrównawczego	NCB020	231.00.32.00	1	NCB020	231.00.32.00	1
28	Uszczelka 1/2"	TB1302	110.00.00.10	1	TB1302	110.00.00.10	1
29	Uszczelka 1"	TB1304	110.00.00.08	1	TB1304	110.00.00.08	1
31	Zaślepka G 1/2"	NCH960	231.00.00.13	1	NCH960	231.00.00.13	1
32	Odpowietrznik automatyczny	110059	110.00.15.00	1	110059	110.00.15.00	1
33	Przetwornik ciśnienia wody	NCC023	110.00.16.00	1	NCC023	110.00.16.00	1
34	Przewód przetwornika ciśnienia wody	NCE995	110.00.54.00	1	NCE995	110.00.54.00	1
*	Łącznik	P 130-03-00-09	231.00.00.14	1	P 130-03-00-09	231.00.00.14	1
**	Zestaw do podłączenia zasobnika	BVEZECO	231.04.00.00	1	BVEZECO	231.04.00.00	1

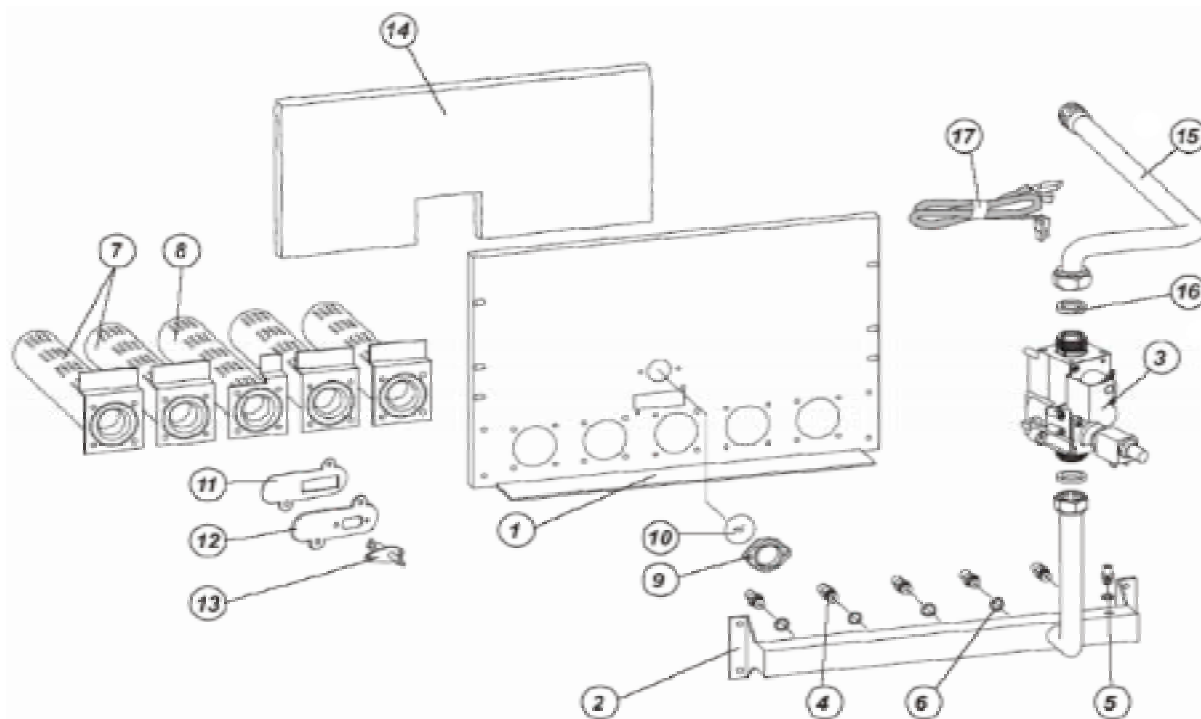
Inne części : - K1/s moduł prawy wymiennika – kod SZV002
 - K1/S moduł lewy wymiennika – kod SZV001
 - K1/S śruba dwustronna wymiennika – CAD10A
 - uszczelka silikonowa wymiennika – 000032

* Łącznik nr 231.00.00.14 o kodzie P 130-03-00-09 jest stosowany w miejsce pompy przy podłączeniu kotła typu NB do zasobnika ciepłej wody użytkowej.

** Zestaw stanowią elementy zapakowane wraz z instrukcją montażu w j. polskim j.n.:

- Łącznik kod P 130-03-00-09 nr rys.231.00.00.14
- Czujnik NTC c.w.u. kod NCE 101 nr rys.110.00.57.00
- Przewód pompy kod NCE 1004 nr rys.231.00.53.00

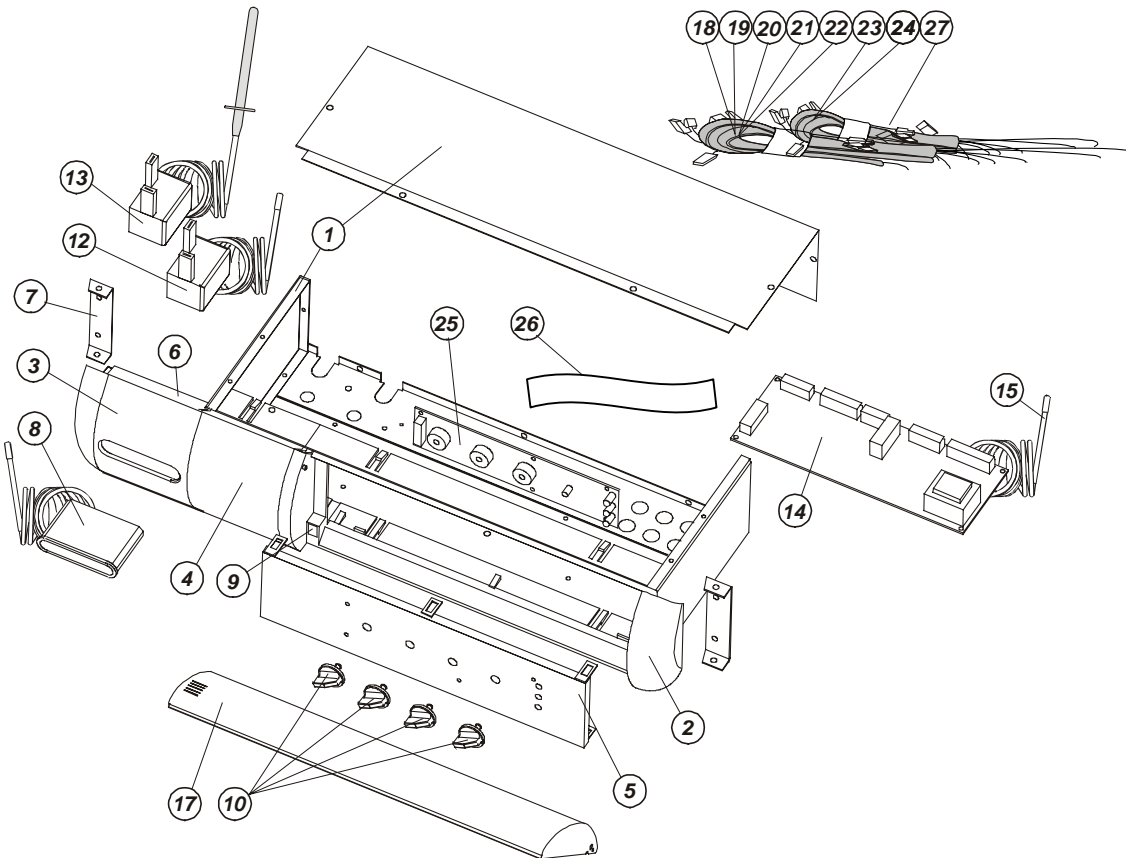
ZESPÓŁ PALNIKA



Pozycja	Nazwa zespołu, części	Typ kotła NB 3v			Typ kotła NB 4v			
		Kod węgierski	Nr rysunku	Ilość sztuk	Kod węgierski	Nr rysunku	Ilość sztuk	
1	Obudowa komory spalania	130301	114.02.01.04	1	130401	118.02.01.04	1	
2	Kolektor gazowy	230301	114.02.00.00	1	230401	118.02.00.00	1	
3	Zespół gazowy *	TM5116	110.11.00.00	1	TM5116	110.11.00.00	1	
4	Dysza palnika głównego	2Ls-GZ350 (GZ-35)	230024	110.02.00.01	(Ø2,7) 3	230024	110.02.00.01	(Ø2,7) 4
		2E-G20 (GZ50)	230006	111.02.00.01	(Ø2,35) 3	230006	111.02.00.01	(Ø2,35) 4
		2Lw-GZ410 (GZ-41,5)	230012	112.02.00.01	(Ø2,45) 3	230012	112.02.00.01	(Ø2,45) 4
		3PB/P-G30/G31	230016	113.02.00.01	(Ø1,45) 3	230017	121.02.00.01	(Ø1,6) 4
5	Końcówka pomiarowa	230007	110.02.05.00	1	230007	110.02.05.00	1	
6	Podkładka miedziana	230015	110.02.00.02	4	230015	110.02.00.02	5	
7	Palnik główny	NCB005	110.02.01.00	2	NCB005	110.02.01.00	3	
8	Palnik główny pilot	NCB006	110.02.04.00	1	NCB006	110.02.04.00	1	
9	Okno wziernika	230008	110.02.01.05	1	230008	110.02.01.05	1	
10	Szybka wziernika	230009	110.02.01.07	1	230009	110.02.01.07	1	
11	Uszczelka pilota zapal.	130009	110.02.06.05	1	130009	110.02.06.05	1	
12	Płytką pilota zapal.	NCB800	110.02.06.06	1	NCB800	110.02.06.06	1	
13	Elektroda zapalająca / jonizacyjna	NCE800	110.02.01.08	1	NCE800	110.02.01.08	1	
14	Izolacja palnika	110302	115.02.01.06	1	110402	120.02.01.06	1	
15	Rura gazowa	NCB011	110.02.03.00	1	NCB011	110.02.03.00	1	
16	Uszczelka ¾" SIT	TB1303	110.00.00.11	2	TB1303	110.00.00.11	2	
17	Przewód zaworu gazowego	NCE1000	110.11.01.00	1	NCE1000	110.11.01.00	1	

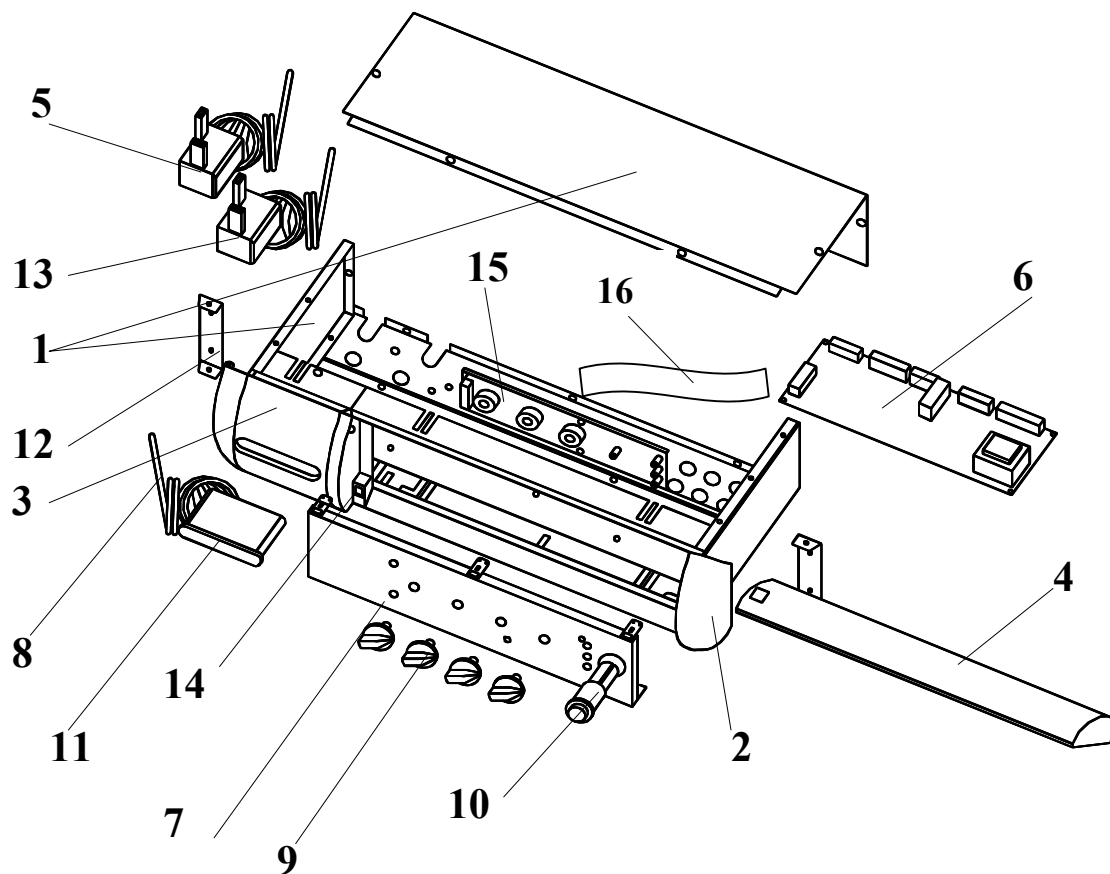
- Zawór gazowy SIT 845 Sigma

PANEL STEROWANIA



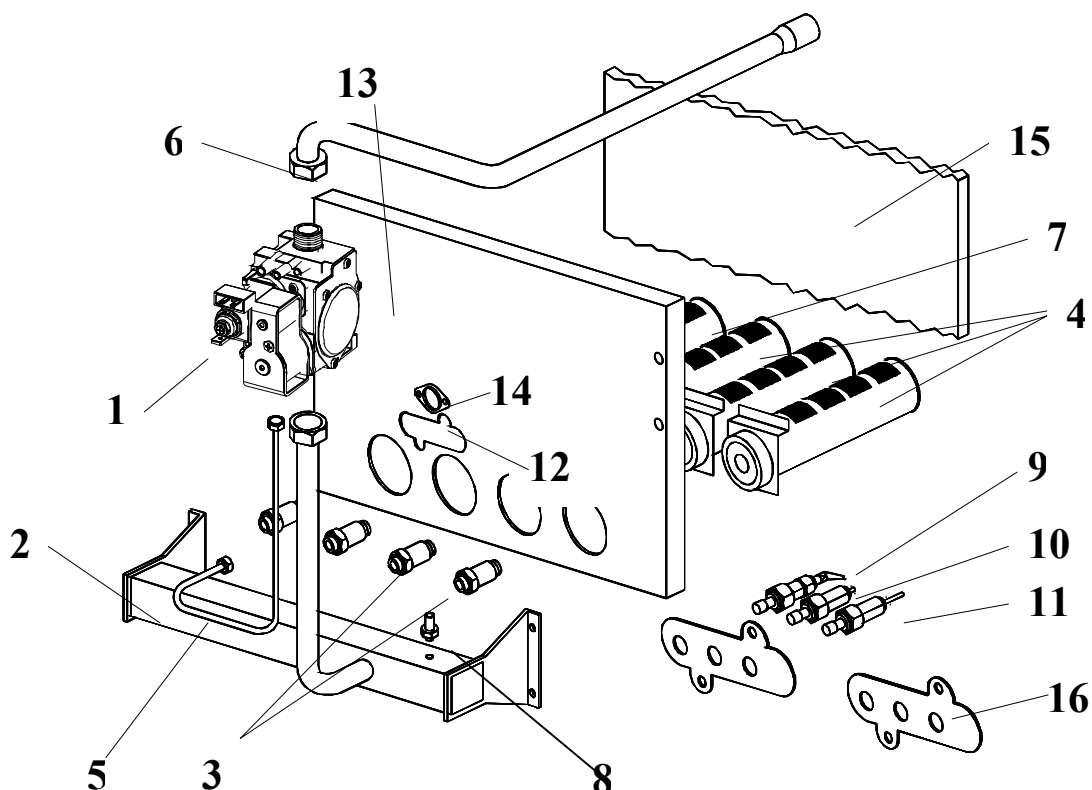
Pozycja	Nazwa zespołu, części	Typ kotła NB 3v			Typ kotła NB 4v		
		Kod węgierski	Nr rysunku	Ilość sztuk	Kod węgierski	Nr rysunku	Ilość sztuk
1	Obudowa panelu sterowania	NCE010	110.00.01.00	1	NCE009	118.00.01.00	1
2	Maskownica I	NCE002	110.00.02.00	1	NCE002	110.00.02.00	1
3	Maskownica II	NCE001	110.00.03.00	1	NCE001	110.00.03.00	1
4	Maskownica III	NCE003	110.00.55.00	1	NCE003	110.00.55.00	1
5	Panel manipulacyjny	NCE015	231.00.07.00	1	NCE015	231.00.07.00	1
6	Łącznik	NCE027	110.00.56.00	1		-----	
7	Wspornik	NCE012	110.00.12.00	2	NCE012	110.00.12.00	2
8	Termo manometr	NCE013	110.00.11.00	1	NCE013	110.00.11.00	1
9	Zatrząsk osłony plastikowej	NCE026	110.00.04.01	1	NCE026	110.00.04.01	1
10	Pokrętło regulacyjne	NCE025	110.00.09.00	4	NCE025	110.00.09.00	4
12	Ogranicznik temperatury	220015	110.00.05.00	1	220015	110.00.05.00	1
13	Czujnik ciągu kominowego	220010	110.00.13.00	1	220010	110.00.13.00	1
14	Płyta główna Bertelli ECO	000011	231.00.06.01	1	000011	231.00.06.01	1
15	Czujnik NTC c.o.	NCE100	110.00.08.00	1	NCE100	110.00.08.00	1
17	Ośłona plastikowa	NCE004	110.00.04.00	1	NCE004	110.00.04.00	1
18	Pomocniczy przewód zaworu	NCE954	110.00.58.00	1	NCE954	110.00.58.00	1
19	Przewód zasilający	120024	110.00.59.00	1	120024	110.00.59.00	1
20	Przewód uziemiający	NCE930	110.00.60.00	1	NCE930	110.00.60.00	1
21	Przewód ekranowany	NCE910	110.00.61.00	1	NCE910	110.00.61.00	1
22	Przewód ekranowany 6,3	NCE920	110.00.62.00	1	NCE920	110.00.62.00	1
23	Przewód uziemiający ogranicznika	NCE956	110.00.63.00	1	NCE956	110.00.63.00	1
24	Przewód podł. ogranicznika	NCE951	110.00.64.00	1	NCE951	110.00.64.00	1
25	Płyta kontrolna Bertelli ECO	000012	231.00.06.02	1	000012	231.00.06.02	1
26	Kabel łączący Bertelli ECO	000013	231.00.06.03	1	000013	231.00.06.03	1
27	Przewód jonizacji	NCE1011	110.00.66.00	1	NCE1011	110.00.66.00	1
	Panel sterowania kompl. (z okabl.)		235.06.00.00	1		240.06.00.00	1

CZĘŚCI ZAMIENNE DO KOTŁÓW
TYPU PAB 3v; PAB 4v; NB 3v; NB 4v
WYPRODUKOWANYCH DO XII. 2004r.

KOTŁY TYPU – PAB 3v i PAB 4v.**PANEL STEROWANIA**

Pozycja	Nazwa zespołu, części	Typ kotła PAB 3v			Typ kotła PAB 4v		
		Kod węgierski	Nr rysunku	Ilość sztuk	Kod węgierski	Nr rysunku	Ilość sztuk
1	Obudowa panelu sterowania	NCE010	110.00.01.00	1	120004	118.00.01.00	1
2	Maskownica I	NCE002	110.00.02.00	1	NCE002	110.00.02.00	1
3	Maskownica II	NCE001	110.00.03.00	1	NCE001	110.00.03.00	1
4	Oslona plastikowa	NCE004	110.00.04.00	1	NCE004	110.00.04.00	1
5	Ogranicznik temperatury	220015	110.00.05.00	1	220015	110.00.05.00	1
6	Płyta główna	NCE021a	110.00.06.01	1	NCE021a	110.00.06.01	1
7	Panel manipulacyjny	NCE104	110.00.07.00	1	NCE104	110.00.07.00	1
8	Czujnik NTC	NCE100	110.00.08.00	1	NCE100	110.00.08.00	1
9	Pokrętło regulacyjne	NCE025	110.00.09.00	4	NCE025	110.00.09.00	4
10	Przycisk „Reset”	220028	110.00.10.00	1	220028	110.00.10.00	1
11	Termo manometr	NCE013	110.00.11.00	1	NCE013	110.00.11.00	1
12	Wspornik	NCE012	110.00.12.00	2	NCE012	110.00.12.00	2
13	Czujnik ciągu kominowego	220010	110.00.13.00	1	220010	110.00.13.00	1
14	Zatrask osłony plastikowej	NCE026	110.00.04.01	1	NCE026	110.00.04.01	1
15	Płyta kontrolna	NCE021	110.00.06.02	1	NCE021	110.00.06.02	1
16	Kabel łączący	NCE021b	110.00.06.03	1	NCE021b	110.00.06.03	1
	Panel sterowania kompl. (z okabl.)		111.06.00.00	1		118.06.00.00	1

ZESPÓŁ PALNIKA



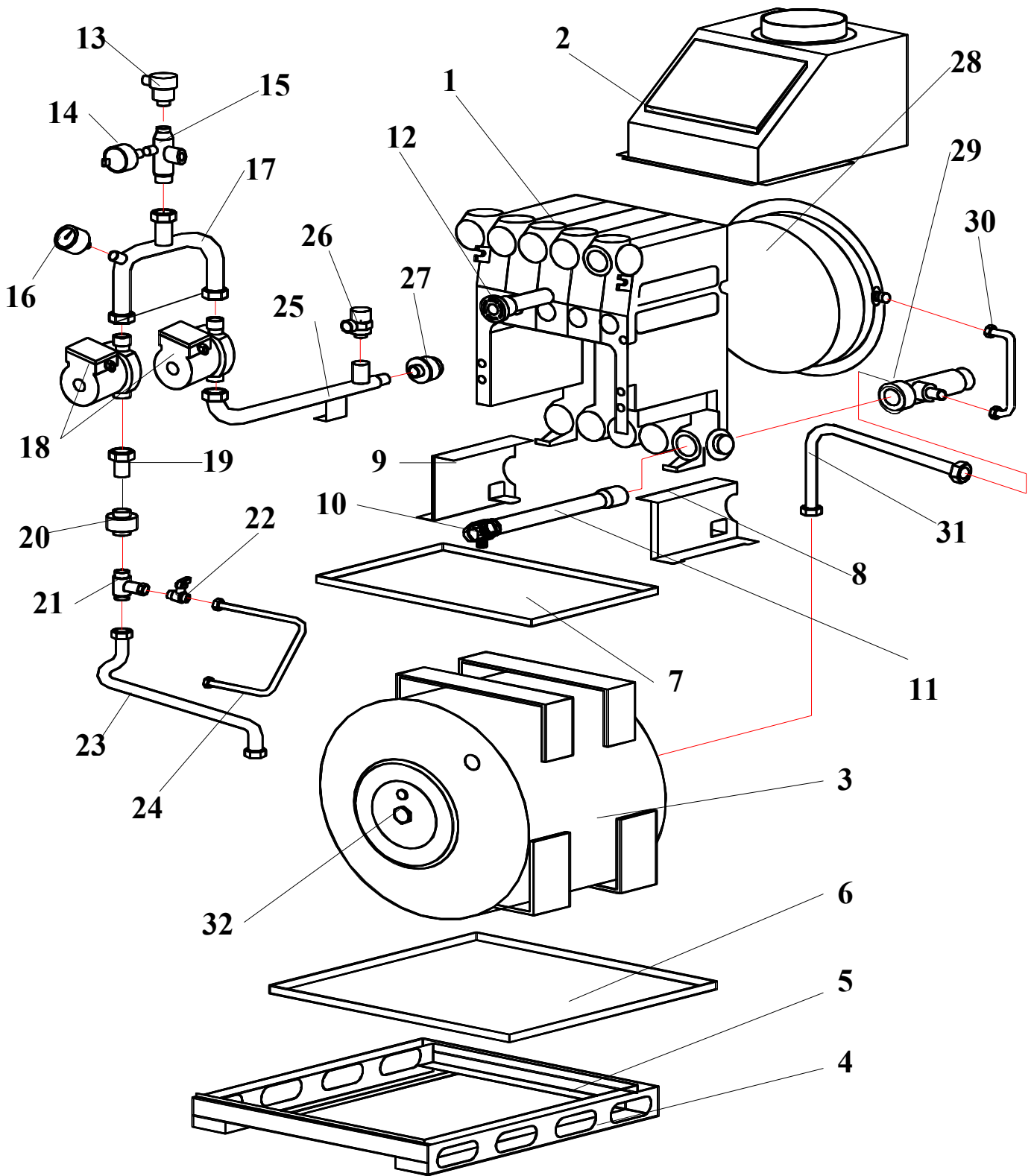
Pozycja	Nazwa zespołu, części	Typ kotła PAB 3v			Typ kotła PAB 4v				
		Kod węgierski	Nr rysunku	Ilość sztuk	Kod węgierski	Nr rysunku	Ilość sztuk		
1	Zespół gazowy *	NCH001	110.01.00.00	1	NCH001	110.01.00.00	1		
2	Kolektor gazowy	230301	114.02.00.00	1	230401	118.02.00.00	1		
3	Dysza palnika głównego	2Ls-GZ350 (GZ-35)	230024	110.02.00.01	3 (Ø2,7)	230024	110.02.00.01	4 (Ø2,7)	
		2E-G20 (GZ-50)	230006	111.02.00.01	3 (Ø2,35)	230006	111.02.00.01	4 (Ø2,35)	
		2Lw-GZ410 (GZ-41,5)	230012	112.02.00.01	3 (Ø2,45)	230012	112.02.00.01	4 (Ø2,45)	
		3PB/P-G30/G31	230016	113.02.00.01	3 (Ø1,45)	230017	121.02.00.01	4 (Ø1,6)	
4	Palnik główny	NCB005	110.02.01.00	2	NCB005	110.02.01.00	3		
5	Rurka zapalacza	130035	110.02.02.00	1	130055	118.02.02.00	1		
6	Rura gazowa	NCB011	110.02.03.00	1	NCB011	110.02.03.00	1		
7	Palnik główny pilot	NCB006	110.02.04.00	1	NCB006	110.02.04.00	1		
8	Końcówka pomiarowa	230007	110.02.05.00	1	230007	110.02.05.00	1		
9	Dysza pilota zapal.	Pilot zapalający (SIT E)		NCC901	110.02.06.00	1	NCC901	110.02.06.00	1
		2Ls-GZ350 (GZ-35); 2Lw-GZ410 (GZ-41,5) i 2E-G20 (GZ50)	230013	110.02.06.01	1 (Ø0,36)	230013	110.02.06.01	1 (Ø0,36)	
		3PB/P-G30/G31	230014	113.02.06.01	1 (Ø0,25)	230014	113.02.06.01	1 (Ø0,25)	
9**	Dysza pilota zapal.	Pilot zapalający (SIT 0160012)		NCC903	110.02.07.00	1	NCC903	110.02.07.00	1
		2Ls-GZ350 (GZ-35); 2Lw-GZ410 (GZ-41,5) i 2E-G20 (GZ50)	NCC904	110.02.07.01	1 (Ø0,41)	NCC904	110.02.07.01	1 (Ø0,41)	
		3PB/P-G30/G31	NCC905	113.02.07.01	1 (Ø0,25)	NCC905	113.02.07.01	1 (Ø0,25)	
10	Elektroda zapalająca	130004	110.02.01.01	1	130004	110.02.01.01	1		
11	Elektroda jonizacyjna	130012	110.02.01.02	1	130012	110.02.01.02	1		
12	Szybka wziernika	230009	110.02.01.07	1	230009	110.02.01.07	1		
13	Obudowa komory spalania	130301	115.02.01.04	1	130401	120.02.01.04	1		
14	Okno wziernika	230008	110.02.01.05	1	230008	110.02.01.05	1		
15	Izolacja palnika	110302	115.02.01.06	1	110402	120.02.01.06	1		
16	Uszczelka pilota zapalającego	130009	110.02.06.05	1	130009	110.02.06.05	1		

* - zawór gazowy Honeywell VK4100Q2011 lub SIT 826

- Generator iskry jest częścią Zespołu gazowego. Na części zamiennie ma nr rys. 110.07.00.00 oraz kod zamówieniowy 220020.

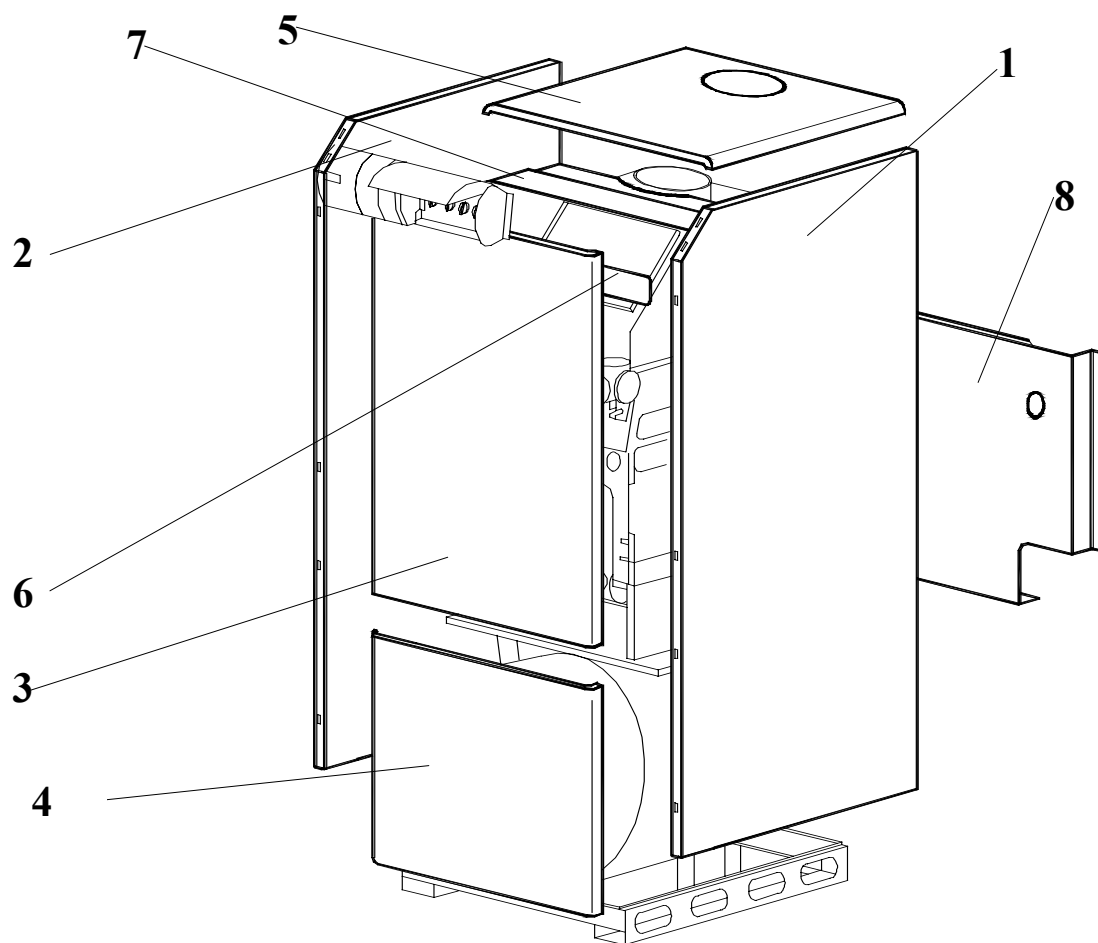
** - nowsza wersja Pilota zapalającego wprowadzona przez producenta. Wymaga dostosowania otworów mocujących w montażu.

ELEMENTY WEWNĘTRZNE



Pozycja	Nazwa zespołu, części	Typ kotła PAB 3v			Typ kotła PAB 4v		
		Kod węgierski	Nr rysunku	Ilość sztuk	Kod węgierski	Nr rysunku	Ilość sztuk
1	Wymiennik ciepła	NCC301	114.03.00.00	1	NCC401	118.03.00.00	1
2	Przerywacz ciągu	NCC309	114.04.00.00	1	NCC409	118.04.00.00	1
3	Zasobnik c.w.u.	NCH915	110.05.00.00	1	NCH915	110.05.00.00	1
4	Rama nośna dolna	NCC027	110.06.00.00	2	NCC027	110.06.00.00	2
5	Łącznik ramy nośnej dolnej	NCC028	110.00.00.01	2	NCC028	110.00.00.01	2
6	Taca dolna	NCC032	110.00.00.02	1	NCC032	110.00.00.02	1
7	Taca górna	NCC403	110.00.00.03	1	NCC403	110.00.00.03	1
8	Stopka prawa	110002	110.00.00.04	1	110002	110.00.00.04	1
9	Stopka lewa	110001	110.00.00.05	1	110001	110.00.00.05	1
10	Zespół spustowy	110005	110.00.43.00	1	110005	110.00.43.00	1
11	Rura spustowa	NCB014	110.00.00.07	1	NCB014	110.00.00.07	1
12	Gniazdo czujnika	210003	110.00.14.00	1	210003	110.00.14.00	1
13	Odpowietrznik automatyczny	110059	110.00.15.00	1	110059	110.00.15.00	1
14	Przetwornik ciśnienia wody	NCC023	110.00.16.00	1	NCC023	110.00.16.00	1
15	Rura łącząca	NCH908	110.00.17.00	1	NCH908	110.00.17.00	1
16	Manometr	NCC022	110.00.18.00	1	NCC022	110.00.18.00	1
17	Rura rozgałęziająca	NCH909	110.00.19.00	1	NCH909	110.00.19.00	1
18	Pompa wodna	NCH005	110.00.20.00	2	NCH005	110.00.20.00	2
19	Łącznik	NCH916	110.00.21.00	1	NCH916	110.00.21.00	1
20	Zawór zwrotny 1"	NCH917	110.00.22.00	1	NCH917	110.00.22.00	1
21	Trójnik	NCH905	110.00.23.00	1	NCH905	110.00.23.00	1
22	Zawór napełniający	210015	110.00.24.00	1	210015	110.00.24.00	1
23	Rura c.w.u. I	NCH302	114.00.25.00	1	NCH402	118.00.25.00	1
24	Rura do napełniania zasobnika c.w.u.	NCH301	114.00.26.00	1	NCH401	118.00.26.00	1
25	Rura cieplej wody	NCH911	110.00.27.00	1	NCH911	110.00.27.00	1
26	Zawór bezpieczeństwa	210016	110.00.28.00	1	210016	110.00.28.00	1
27	Zawór zwrotny 3/4"	110016	110.00.29.00	1	110016	110.00.29.00	1
28	Naczynie wyrównawcze	NCH901	110.00.30.00	1	NCH901	110.00.30.00	1
29	Rura wlotowa c.o.	NCH918	110.00.31.00	1	NCH918	110.00.31.00	1
30	Rura podłączeniowa naczynia wyrównawczego	NCH999	110.00.32.00	1	NCH999	110.00.32.00	1
31	Rura c.w.u. II	NCH913	110.00.33.00	1	NCH913	110.00.33.00	1
32	Anoda magnezowa	NA0001	110.00.34.00	1	NA0001	110.00.34.00	1

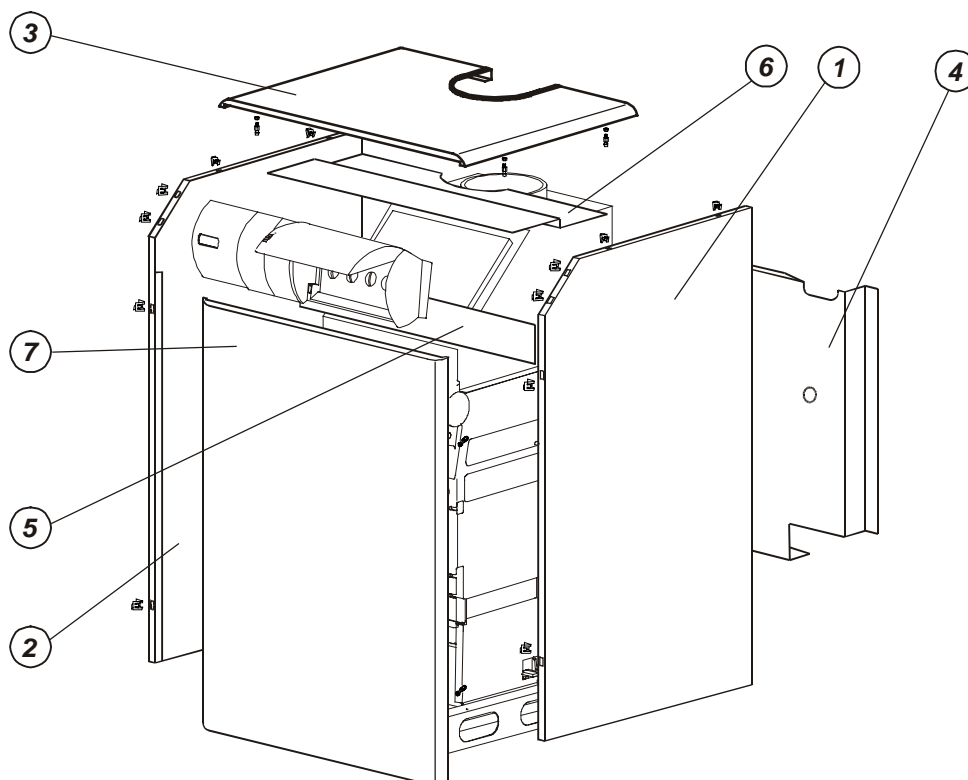
ELEMENTY ZEWNĘTRZNE



Pozycja	Nazwa zespołu, części	Typ kotła PAB 3v			Typ kotła PAB 4v		
		Kod węgierski	Nr rysunku	Ilość sztuk	Kod węgierski	Nr rysunku	Ilość sztuk
1	Oslona boczna prawa	NCJ002	110.00.36.00	1	NCJ002	110.00.36.00	1
2	Oslona boczna lewa	NCJ001	110.00.35.00	1	NCJ001	110.00.35.00	1
3	Oslona przednia górna	NCJ502	110.00.37.00	1	NCJ502	110.00.37.00	1
4	Oslona przednia dolna	NCJ007	110.00.38.00	1	NCJ007	110.00.38.00	1
5	Oslona górna	NCJ009	114.00.39.00	1	NCJ009	114.00.39.00	1
6	Wspornik centralny	NCJ506	110.00.40.00	1	NCJ506	110.00.40.00	1
7	Wspornik górny	NCJ015	110.00.41.00	1	NCJ015	110.00.41.00	1
8	Oslona tylna	NCJ209	114.00.42.00	1	NCJ209	114.00.42.00	1

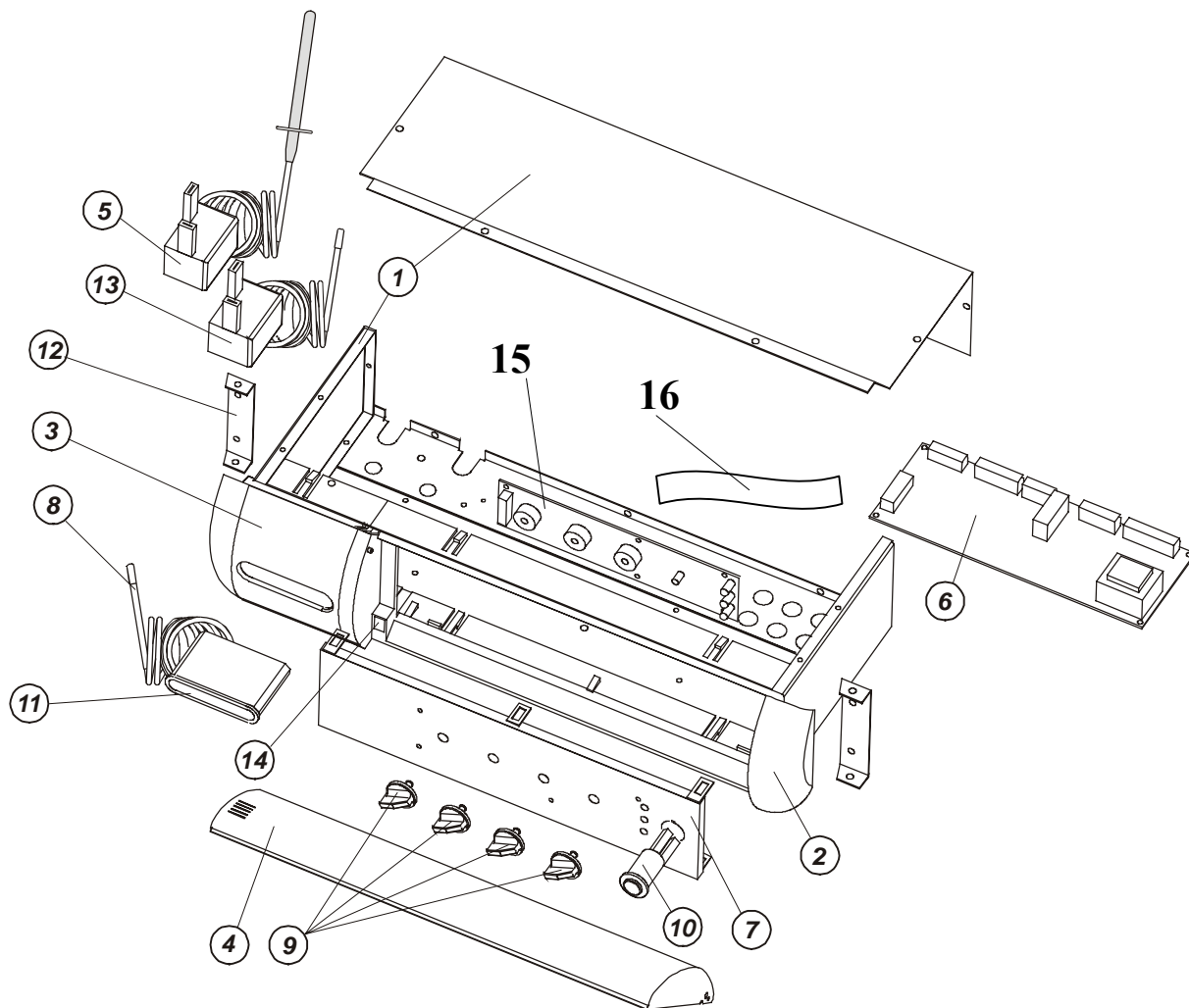
KOTŁY TYPU – NB 3v i NB 4v.

ELEMENTY ZEWNĘTRZNE



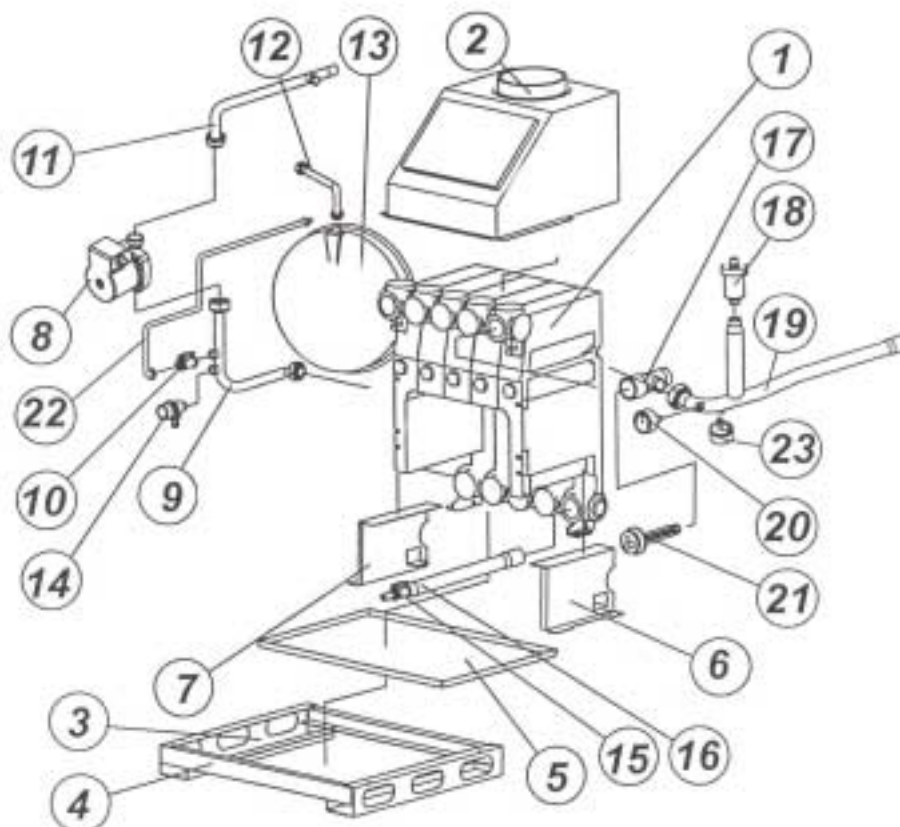
Pozycja	Nazwa zespołu, części	Typ kotła NB 3v			Typ kotła NB 4v		
		Kod węgierski	Nr rysunku	Ilość sztuk	Kod węgierski	Nr rysunku	Ilość sztuk
1	Oslona boczna prawa	NCJ101	231.00.36.00	1	NCJ101	231.00.36.00	1
2	Oslona boczna lewa	NCJ100	231.00.35.00	1	NCJ100	231.00.35.00	1
3	Oslona górna	NCJ304	236.00.39.00	1	NCJ404	241.00.39.00	1
4	Oslona tylna	NCJ308	236.00.42.00	1	NCJ408	241.00.42.00	1
5	Wspornik centralny	NCJ306	236.00.40.00	1	NCJ406	241.00.40.00	1
6	Wspornik górny	NCJ307	236.00.41.00	1	NCJ407	241.00.41.00	1
7	Oslona przednia	NCJ302	236.00.37.00	1	NCJ402	241.00.37.00	1

PANEL STEROWANIA



Pozycja	Nazwa zespołu, części	Typ kotła NB 3v			Typ kotła NB 4v		
		Kod węgierski	Nr rysunku	Ilość sztuk	Kod węgierski	Nr rysunku	Ilość sztuk
1	Obudowa panelu sterowania	NCE010	110.00.01.00	1	120004	118.00.01.00	1
2	Maskownica I	NCE001	110.00.02.00	1	NCE001	110.00.02.00	1
3	Maskownica II	NCE002	110.00.03.00	1	NCE002	110.00.03.00	1
4	Oslona plastikowa	NCE004	110.00.04.00	1	NCE004	110.00.04.00	1
5	Ogranicznik temperatury	220015	110.00.05.00	1	220015	110.00.05.00	1
6	Płyta główna	NCE021a	110.00.06.01	1	NCE021a	110.00.06.01	1
7	Panel manipulacyjny	NCE104	110.00.07.00	1	NCE104	110.00.07.00	1
8	Czujnik NTC c.o.	NCE100	110.00.08.00	1	NCE100	110.00.08.00	1
9	Pokrętko regulacyjne	NCE025	110.00.09.00	4	NCE025	110.00.09.00	4
10	Przycisk „Reset”	220028	110.00.10.00	1	220028	110.00.10.00	1
11	Termo manometr	NCE013	110.00.11.00	1	NCE013	110.00.11.00	1
12	Wspornik	NCE012	110.00.12.00	2	NCE012	110.00.12.00	2
13	Czujnik ciągu kominowego	220010	110.00.13.00	1	220010	110.00.13.00	1
14	Zatrzask osłony plastikowej	NCE026	110.00.04.01	1	NCE026	110.00.04.01	1
15	Płyta kontrolna	NCE021	110.00.06.02	1	NCE021	110.00.06.02	1
16	Kabel łączący	NCE021b	110.00.06.03	1	NCE021b	110.00.06.03	1
	Panel sterowania kompl. (z okabl.)		111.06.00.00	1		118.06.00.00	1

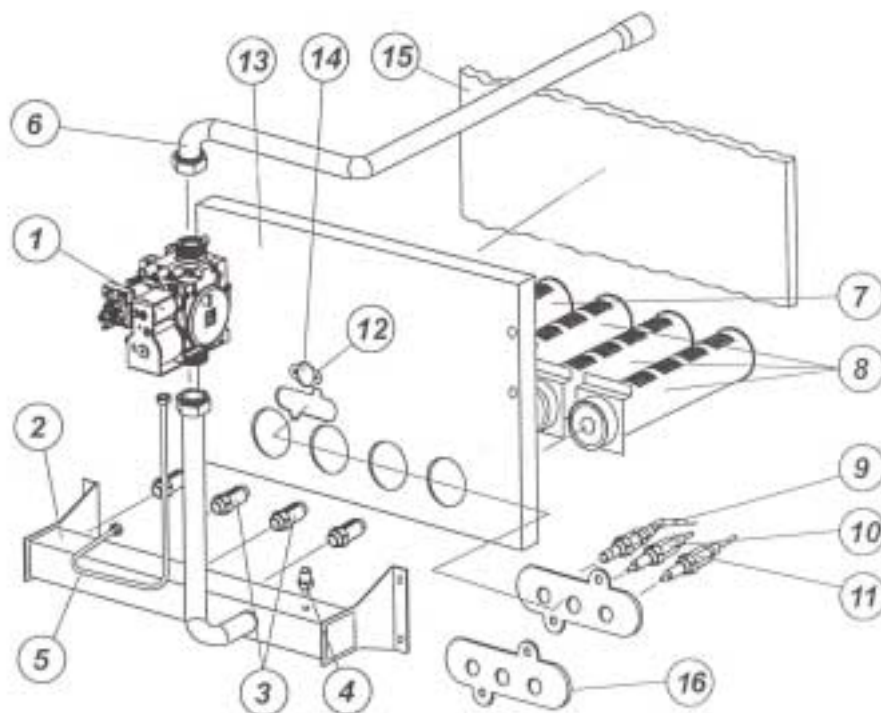
ELEMENTY WEWNĘTRZNE



Pozycja	Nazwa zespołu, części	Typ kotła NB 3v			Typ kotła NB 4v		
		Kod węgierski	Nr rysunku	Ilość sztuk	Kod węgierski	Nr rysunku	Ilość sztuk
1	Wymiennik ciepła	NCC301	114.03.00.00	1	NCC401	118.03.00.00	1
2	Przerywacz ciągu	NCC309	114.04.00.00	1	NCC409	118.04.00.00	1
3	Rama nośna dolna	NCC100	231.06.00.00	2	NCC100	231.06.00.00	2
4	Łącznik ramy nośnej dolnej	NCC302	236.00.00.01	2	NCC402	241.00.00.01	2
5	Taca	NCC303	236.00.00.02	1	NCC403	241.00.00.02	1
6	Stopka prawa	110002	110.00.00.04	1	110002	110.00.00.04	1
7	Stopka lewa	110001	110.00.00.05	1	110001	110.00.00.05	1
8	Pompa wodna	NCH004	231.00.20.00	1	NCH004	231.00.20.00	1
9	Rura wlotowa I	NCB018	231.00.31.00	1	NCB018	231.00.31.00	1
10	Zawór napełniający	210015	110.00.24.00	1	210015	110.00.24.00	1
11	Rura wlotowa II	NCB017	231.00.27.00	1	NCB017	231.00.27.00	1
12	Rura podł. naczynia wyrównaw.	NCB020	231.00.32.00	1	NCB020	231.00.32.00	1
13	Naczynie wyrównawcze	NCH901	110.00.30.00	1	NCH901	110.00.30.00	1
14	Zawór bezpieczeństwa 3 bar	NCH902	231.00.28.00	1	NCH902	231.00.28.00	1
15	Zespół spustowy	110005	110.00.43.00	1	110005	110.00.43.00	1
16	Rura spustowa	NCB014	110.00.00.07	1	NCB014	110.00.00.07	1
17	Rura c.w.u I	NCB015	231.00.25.00	1	NCB015	231.00.25.00	1
18	Odpowietrznik automatyczny	110059	110.00.15.00	1	110059	110.00.15.00	1
19	Rura c.w.u II	NCB016	231.00.33.00	1	NCB016	231.00.33.00	1
20	Manometr	NCC022	110.00.18.00	1	NCC022	110.00.18.00	1
21	Gniazdo czujnika	210001	231.00.14.00	1	210001	231.00.14.00	1
22	Rura napełniająca I	110006	231.00.26.00	1	110006	231.00.26.00	1
23	Przetwornik ciśnienia wody	NCC023	110.00.16.00	1	NCC023	110.00.16.00	1
*	Łącznik	P 130- -03-00-09	231.00.00.14	1	P 130- -03-00-09	231.00.00.14	1

* Łącznik nr 231.00.00.14 o kodzie P 130-03-00-09 jest stosowany w miejsce pompy przy podłączeniu kotła typu NB do zasobnika ciepłej wody użytkowej.

ZESPÓŁ PALNIKA



Pozycja	Nazwa zespołu, części		Typ kotła NB 3v			Typ kotła NB 4v		
			Kod węgierski	Nr rysunku	Ilość sztuk	Kod węgierski	Nr rysunku	Ilość sztuk
1	Zespół gazowy *		NCH001	110.01.00.00	1	NCH001	110.01.00.00	1
2	Kolektor gazowy		230301	114.02.00.00	1	230401	118.02.00.00	1
3	Dysza palnika głównego	2Ls-GZ350 (GZ-35)	230024	110.02.00.01	3 (Ø2,7)	230024	110.02.00.01	4 (Ø2,7)
		2E-G20 (GZ50)	230006	111.02.00.01	3 (Ø2,35)	230006	111.02.00.01	4 (Ø2,35)
		2Lw-GZ410 (GZ-41,5)	230012	112.02.00.01	3 (Ø2,45)	230012	112.02.00.01	4 (Ø2,45)
		3PB/P-G30/G31	230016	113.02.00.01	3 (Ø1,45)	230017	121.02.00.01	4 (Ø1,6)
4	Końcówka pomiarowa		230007	110.02.05.00	1	230007	110.02.05.00	1
5	Rurka zapalacza		130035	110.02.02.00	1	130055	118.02.02.00	1
6	Rura gazowa		NCB011	110.02.03.00	1	NCB011	110.02.03.00	1
7	Palnik główny pilot		NCB006	110.02.04.00	1	NCB006	110.02.04.00	1
8	Palnik główny		NCB005	110.02.01.00	2	NCB005	110.02.01.00	3
9	Pilot zapalający (SIT E)		NCC901	110.02.06.00	1	NCC901	110.02.06.00	1
	Dysza pilota zapal.	2Ls-GZ350 (GZ-35); 2Lw-GZ410 (GZ-41,5) i 2E-G20 (GZ50)	230013	110.02.06.01	1 (Ø0,36)	230013	110.02.06.01	1 (Ø0,36)
		3PB/P-G30/G31	230014	113.02.06.01	1 (Ø0,25)	230014	113.02.06.01	1 (Ø0,25)
		Pilot zapalający (SIT 0160012)		NCC903	110.02.07.00	1	NCC903	110.02.07.00
9**	Dysza pilota zapal.	2Ls-GZ350 (GZ-35); 2Lw-GZ410 (GZ-41,5) i 2E-G20 (GZ50)	NCC904	110.02.07.01	1 (Ø0,41)	NCC904	110.02.07.01	1 (Ø0,41)
		3PB/P-G30/G31	NCC905	113.02.07.01	1 (Ø0,25)	NCC905	113.02.07.01	1 (Ø0,25)
		Elektroda zapalająca		130004	110.02.01.01	1	130004	110.02.01.01
11	Elektroda jonizacyjna		130012	110.02.01.02	1	130012	110.02.01.02	1
12	Okno wziernika		230008	110.02.01.05	1	230008	110.02.01.05	1
13	Obudowa komory spalania		130301	114.02.01.04	1	130401	118.02.01.04	1
14	Szybka wziernika		230009	110.02.01.07	1	230009	110.02.01.07	1
15	Izolacja palnika		110302	115.02.01.06	1	110402	120.02.01.06	1
16	Uszczelka pilota zapal.		130009	110.02.06.05	1	130009	110.02.06.05	1

* - Zawór gazowy Honeywell VK4100Q2011 lub SIT 826.

- Generator iskry jest częścią Zespołu gazowego. Na części zamiennie ma nr rys.110.07.00.00 oraz kod zamówieniowy 220020.

** - nowsza wersja Pilota zapalającego wprowadzona przez producenta. Wymaga dostosowania otworów mocujących w montażu.