



## SPIS TREŚCI

	str.
<b>1 WSTĘP</b>	<b>1</b>
1.1 Ważne wskazówki	2
<b>2 OPIS URZĄDZENIA</b>	<b>3</b>
2.1 Cechy techniczne	3
2.2 Budowa i dane techniczne ogrzewacza	3
2.2.1 Główne zespoły ogrzewacza	3
2.2.2 Dane techniczne	5
2.3 Wyposażenie zabezpieczające	5
<b>3 INSTALACJA OGRZEWACZA</b>	<b>5</b>
3.1 Najważniejsze przepisy instalacyjne	6
3.1.1 Lokalizacja	6
3.1.2 Wentylacja	6
3.1.3 Instalacja odprowadzająca spaliny	6
3.1.4 Instalacja gazowa	6
3.2 Wstępne czynności sprawdzające	7
3.3 Mocowanie ogrzewacza	7
3.4 Przyłączenie do przewodu gazowego	7
3.5 Przyłączenie do instalacji wodnej	7
3.6 Przyłączenie do przewodu kominowego	8
<b>4 EKSPLOATACJA OGRZEWACZA</b>	<b>8</b>
4.1 Przygotowanie ogrzewacza do pierwszego uruchomienia	8
4.2 Uruchomienie ogrzewacza	9
4.3 Regulacja wydatku i temperatury wody	9
4.4 Wyłączenie ogrzewacza	9
<b>5 DOSTOSOWANIE DO SPALANIA INNEGO RODZAJU GAZU</b>	<b>9</b>
5.1 Wymiana stożków gazowych i ich gniazd w armaturze wodno - gazowej	11
5.2 Wymiana dysz palnika głównego	11
5.3 Wymiana dyszy palnika zapalającego	12
5.4 Wymiana kryzy	12
5.5 Regulacja	12
<b>6 UTRZYMANIE PRAWIDŁOWEGO STANU TECHNICZNEGO</b>	<b>13</b>
6.1 Mycie wymiennika ciepła z osadów i usuwanie kamienia kotłowego	13
6.2 Konserwacja palnika głównego	13
6.3 Czyszczenie filtra wody	13
6.4 Czyszczenie filtra gazu	13
6.5 Sprawdzenie układu zabezpieczeń	13
6.5.1 Sprawdzenie zabezpieczenia przed wypływem spalin do pomieszczenia	13
6.5.2 Sprawdzenie zabezpieczenia przed przegrzaniem wymiennika ciepła	14
<b>7 DIAGNOSTYKA</b>	<b>14</b>
7.1 Diagnostyka układu zapłonowego	14
7.2 Sprawdzenie układu zapłonowego	14
7.3 Sprawdzenie cewek ciśnieniowego zaworu różnicowego	15
<b>8 USTERKI – ICH PRZYCZYNY I SPOSÓB USUWANIA</b>	<b>15</b>

## 1. WSTĘP

Przedmiotem niniejszej instrukcji są gazowe przepływowe ogrzewacze wody przeznaczone do przepływowego podgrzewania wody użytkowej, przystosowane do jednego lub kilku punktów poboru wody (np. prysznic, bateria zlewozmywaka itp.). Wszystkie informacje, rysunki i specyfikacje zawarte w tej instrukcji zostały oparte na najnowszych danych o wyrobie, dostępnych podczas publikacji.

Wytwórca, zastrzega sobie prawo wprowadzania zmian w budowie ogrzewacza, bez wskazywania ich w instrukcji, o ile zmiany te nie wpływają na cechy użytkowe i techniczne wyrobu.

Długotrwała i niezawodna praca ogrzewaczy w zasadniczym stopniu zależy od właściwej instalacji i sposobu użytkowania oraz przeprowadzenia we właściwym czasie i w sposób prawidłowy, zabiegów konserwacyjnych

## 1.1. WAŻNE WSKAZÓWKI

### Przeczytaj, zanim przystąpisz do instalacji i użytkowania ogrzewacza.

- Urządzenia gazowe, które są dopuszczone do użytkowania i oznaczone znakiem „CE” są bezpieczne jeżeli używa się je zgodnie z przeznaczeniem i przestrzega się określonych zasad instalowania i użytkowania.
- Instrukcja instalowania, obsługi i użytkowania stanowi integralne i zasadnicze wyposażenie ogrzewacza, powinna być przechowywana przez cały okres użytkowania oraz uważnie czytana, gdyż zawiera wszelkie informacje i ostrzeżenia dotyczące bezpieczeństwa podczas instalowania, użytkowania i konserwacji, których należy przestrzegać. W przypadku przekazania urządzenia drugiemu użytkownikowi należy do niego dołączyć instrukcję instalowania, obsługi i użytkowania.
- Zainstalowanie, ustawienie i regulację ogrzewacza powierz uprawnionej firmie.
- Pomieszczenie, w którym można zainstalować ogrzewacz musi zapewniać:
  - odprowadzenie spalin rurą do indywidualnego kanału spalinowego z wymaganym ciągiem,
  - sprawną wentylację nawiewno – wywiewną na zgodność z niniejszą instrukcją i obowiązującymi przepisami (pkt.3).**Niestosowanie się do tych wymogów zagraża bezpieczeństwu użytkownika, może też być przyczyną uszkodzenia wyrobu np. zamarznięcia układu wodnego.**
- Zainstalowanie i uruchomienie ogrzewacza można dokonać dopiero po zakończeniu prac budowlanych – montażowych w pomieszczeniu, w którym ma być zainstalowany ogrzewacz. Niedopuszczalne jest instalowanie i uruchamianie ogrzewacza w pomieszczeniu, w którym trwają prace budowlane.
- Na instalacji wodnej i gazowej muszą być zainstalowane odpowiednie filtry, które nie stanowią wyposażenia ogrzewacza
- Ogrzewacz musi obsługiwać wyłącznie osoba dorosła.
- Nie dokonuj we własnym zakresie jakichkolwiek manipulacji przy elementach, ani żadnych napraw lub przeróbek.
- Wszelkie przeróbki zmniejszające prześwit otworów nawiewnych (przesłanianie, zatykanie) oraz przewodów wywiewnych i spalinowych w pomieszczeniu i urządzeniu są zabronione.
- Nie przechowuj w pobliżu ogrzewacza, pojemników z substancjami łatwopalnymi, agresywnymi – działającymi silnie korodująco.
- Na urządzeniach i na przewodach spalinowych ani w ich pobliżu nie wolno umieszczać czy też suszyć ubrań i innych przedmiotów palnych.
- Obsługa serwisowa i konserwacyjna ogrzewacza może być wykonana jedynie przez uprawnioną firmę.
- Nieprzestrzeganie zaleceń zawartych w instrukcji oraz nie wypełnianie jej postanowień przez instalujących i użytkownika nie mogą być przedmiotem roszczeń gwarancyjnych.

**Wyklucza się jakąkolwiek odpowiedzialność producenta za szkody spowodowane błędami w instalacji i użytkowaniu wynikłe z nieprzestrzegania instrukcji podanych przez producenta i obowiązujących przepisów.**

### **Przed uruchomieniem urządzenia, w trosce o własne bezpieczeństwo sprawdź czy:**

1. Zapewniony jest stały dopływ powietrza niezbędnego do spalania gazu,
2. Wyrób został podłączony do indywidualnego i sprawnego przewodu kominowego,
3. Drożny jest kanał wentylacji grawitacyjnej.

### **Czując zapach gazu:**

1. Nie używaj przełączników elektrycznych mogących wywołać iskrę.
2. Otwórz drzwi i okna.
3. Zamknij główny zawór gazowy.
4. Wezwij pogotowie gazowe.
5. Jeżeli gaz uchodzi z nieszczelnego zaworu butli z gazem, zamknij zawór, odłącz butlę i wynieś ją na zewnątrz budynku.
6. W przypadku zapalenia się gazu uchodzącego z nieszczelnego zaworu butli - na butlę narzuć mokry koc w celu stłumienia ognia, a następnie polewaj go wodą w celu ostudzenia butli i umożliwienia dokręcenia zaworu.

### **W przypadku wystąpienia awarii:**

1. Zamknij zawór gazu do ogrzewacza,
2. Zamknij wodę w przypadku wystąpienia możliwości zalania,
3. W przypadku możliwości wystąpienia zamarznięcia ogrzewacza spuść z niego wodę.

### **Czując zapach spalin:**

1. Wyłącz ogrzewacz zamykając pobór ciepłej wody lub zamknij zawór gazu w ogrzewaczu,
2. Otwórz drzwi i okna,
3. Po przewietrzeniu uruchom na krótko ogrzewacz i sprawdź czy woń spalin ustąpiła. Jeżeli nie ustąpiła, wezwij instalatora lub Zakład Kominiarski w celu sprawdzenia skuteczności działania systemu odprowadzania spalin.

## 2. OPIS URZĄDZENIA

### 2.1 Cechy techniczne

- Elektroniczny zapłon z jonizacyjną kontrolą płomienia.
- Zabezpieczenie przed zanikiem ciągu kominowego i wypływem spalin do pomieszczenia.
- Zabezpieczenie przed przegrzaniem wymiennika ciepła.
- Stabilizacja ciśnienia gazu na wejściu –tylko w ogrzewaczach wyposażonych w stabilizator i przystosowanych do spalania gazów ziemnych.
- Proporcjonalna regulacja mocy.
- Normalnościśnieniowy, do instalacji wodociągowej od 10 do 600 kPa (0,1 do 6,0 bar).

Gazowe przepływowe ogrzewacze wody typ G-19-02 produkowane są w wykonaniu B<sub>11BS</sub>, co oznacza, że przystosowane są do podłączenia z indywidualnym kanałem spalinowym, odprowadzającym produkty spalania poza pomieszczenie za pomocą ciągu naturalnego, a powietrze do spalania pobierają bezpośrednio z pomieszczenia, w którym są zainstalowane, wyposażone w zabezpieczenie przed zanikiem ciągu kominowego i wypływem spalin do pomieszczenia.

W ogrzewaczach wykorzystano najnowsze rozwiązania techniczne gwarantujące długotrwałą, bezawaryjną i ekonomiczną eksploatację oraz komfort użytkowania.

Zastosowano w nich armaturę wodno-gazową zapewniającą proporcjonalną regulację mocy, co umożliwiła uzyskanie stałej temperatury wody na wypływie. Uruchomienie (zapalenie palnika zapalającego i głównego) ogrzewacza odbywa się w pełni automatycznie wraz z każdym otwarciem zaworu czerpalnego, poprzez elektroniczny zapłon. Wyłączenie następuje po zamknięciu zaworu czerpalnego.

Wyjątkową zaletą ogrzewaczy jest niewielki przepływ wody uruchamiającej urządzenie (ok. 3,2 dm<sup>3</sup>/min).

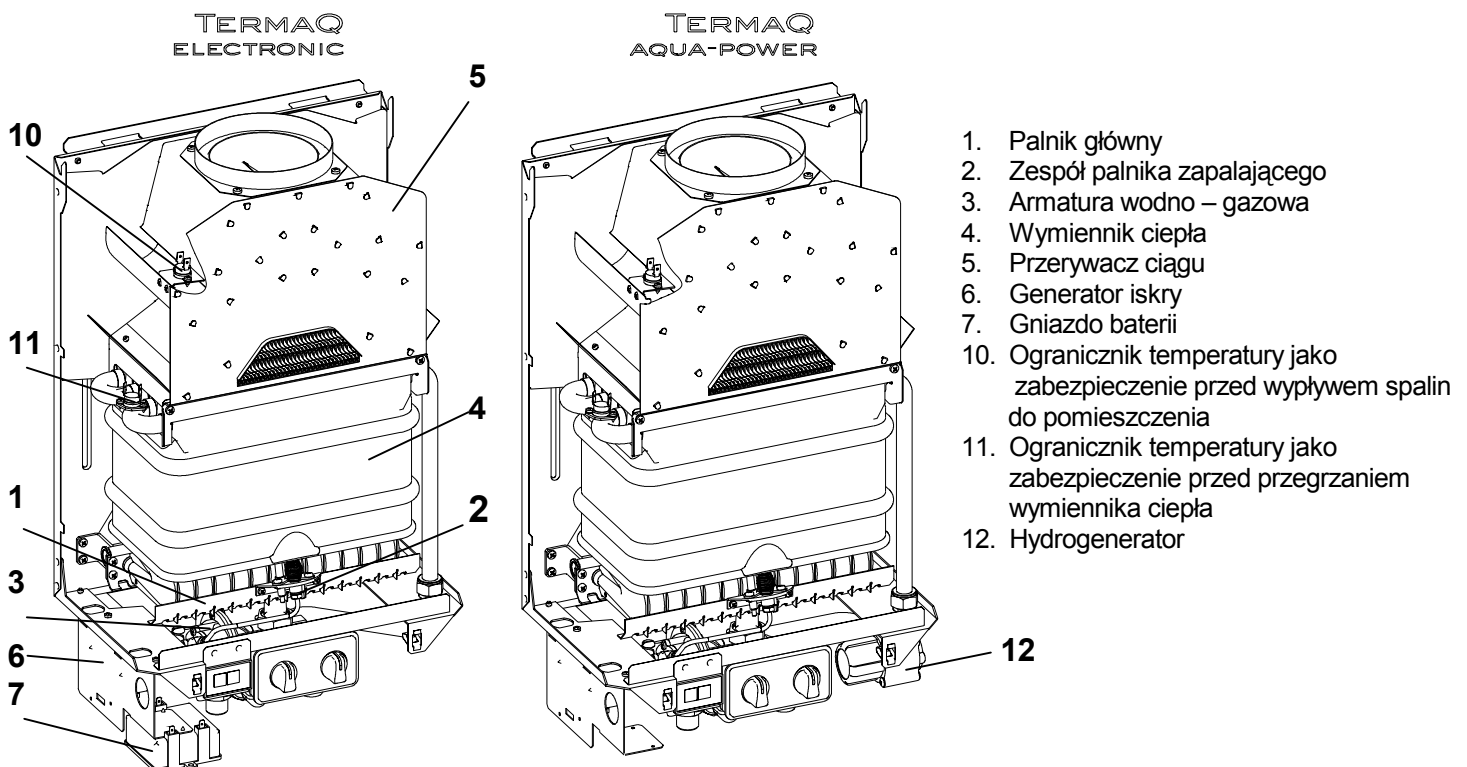
Każdy ogrzewacz jest przystosowany fabrycznie do spalania tylko jednego rodzaju (grupy /podgrupy) gazu np. do 2E-G20-20mbar (GZ-50) i tylko do tego gazu można go stosować.

Oznaczenie typu ogrzewacza, grupy i rodzaju gazu oraz ciśnienie przyłączeniowe, do którego ogrzewacz został przystosowany, naniesione jest na opakowaniu, instrukcji obsługi i tabliczce znamionowej.

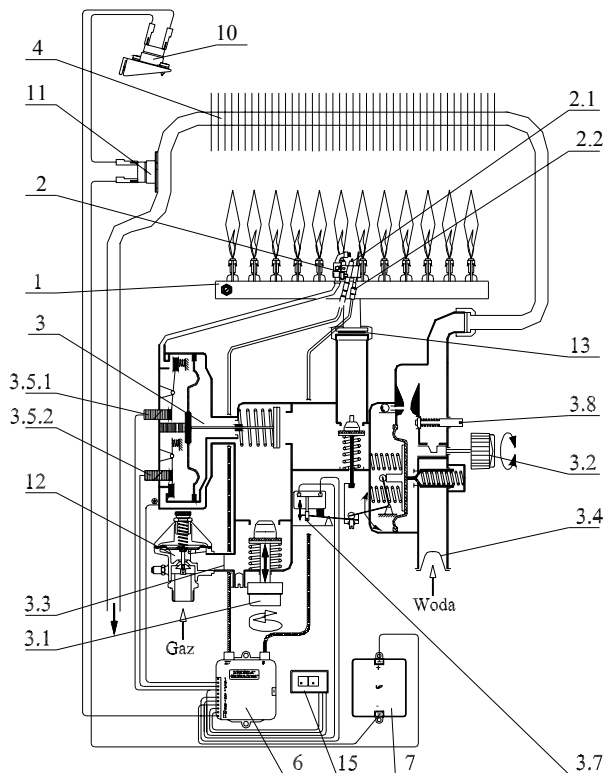
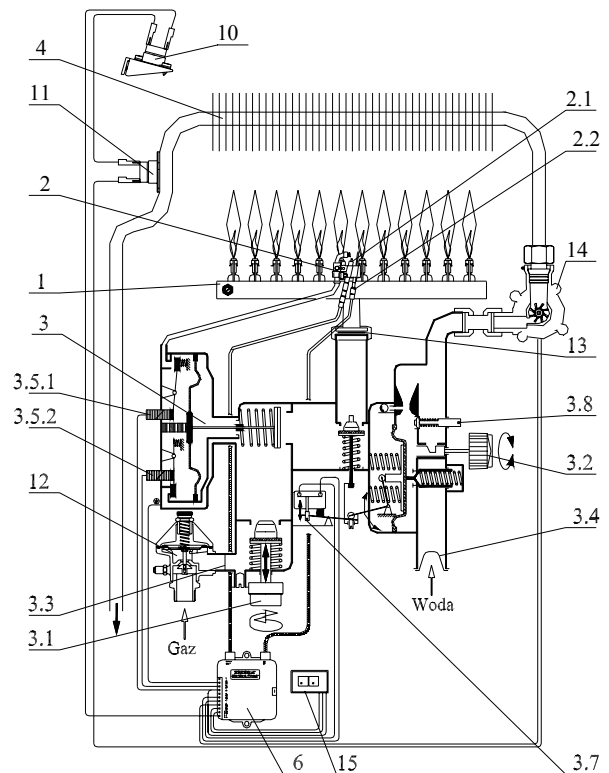
Przebrojenia ogrzewacza na inny rodzaj gazu może dokonać tylko uprawniony serwisant zgodnie z punktem 5.

### 2.2 Budowa i dane techniczne ogrzewacza

#### 2.2.1 Główne zespoły ogrzewacza



Rys. 2.2.1.1. Główne zespoły ogrzewacza

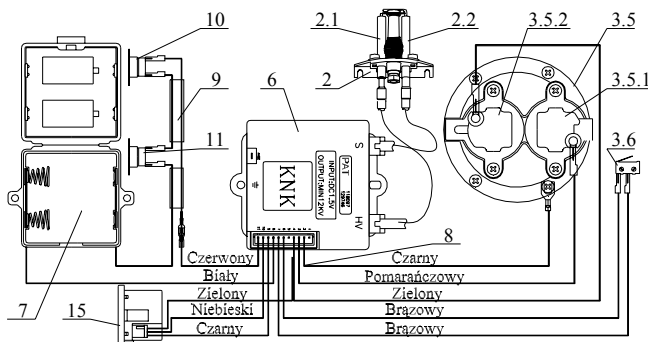
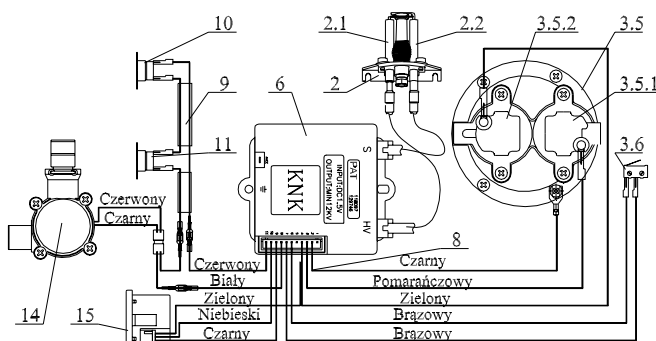
TERMAQ  
ELECTRONICTERMAQ  
AQUA-POWER

Rys.2.2.1.2 Schemat ideowy ogrzewaczy

- 1. Palnik główny**
- 2. Zespół palnika zapalającego**
  - 2.1. Elektroda zapalająca
  - 2.2. Elektroda dozoru
- 3. Armatura wodno – gazowa**
  - 3.1. Pokrętko wydatku gazu
  - 3.2. Pokrętko wyboru temperatury
  - 3.3. Filtr gazu
  - 3.4. Filtr wody dopływowej
  - 3.5. Ciśnieniowy zawór różnicowy

- 3.5.1. Cewka I ciśn. zaworu różnic.
- 3.5.2. Cewka II ciśn. zaworu różnic
- 3.7. Wkręt regulujący mikrołącznika
- 3.8. Wkręt regul. mały wydatek wody
- 4. Wymiennik ciepła**
- 6. Generator iskry**
- 7. Gniazdo baterii**
- 10. Ogranicznik temperatury** jako zabezpieczenie przed wypływem spalin do pomieszczenia

- 11. Ogranicznik temperatury** jako zabezpieczenie przed przegrzaniem wymiennika ciepła
- 12. Stabilizator strumienia gazu** (możliwość zastosowania tylko w ogrzewaczach dostosowanych do spalania gazów ziemnych)
- 13. Kryza** (dla ogrzewaczy bez stabilizatora)
- 14. Hydrogenerator**
- 15. Wskaźnik LED**

TERMAQ  
ELECTRONICTERMAQ  
AQUA-POWER

Rys.2.2.1.3 Schemat elektryczny ogrzewaczy

## 2.2.2 Dane techniczne

Parametr	Jednostka	Wielkość
Nominalna moc cieplna	kW	19,2
Minimalna moc cieplna	kW	7,7
Nominalne obciążenie cieplne	kW	21,8
Minimalne obciążenie cieplne	kW	8,8
Sprawność cieplna	%	88
Nominalne zużycie gazu <sup>1)</sup> palnika głównego – gaz:		
ziemny: 2E-G20 (GZ-50)	m <sup>3</sup> /h	2,3
ziemny: 2Lw-G27 (GZ-41,5)	m <sup>3</sup> /h	2,8
ziemny: 2Ls-G2.350 (GZ-35)	m <sup>3</sup> /h	3,2
skroplony: 3PB/P –G30/G31 (B i C)	kg/h	1,7
<sup>1)</sup> zużycie poszczególnych gazów podano dla gazów odniesienia w warunkach odniesienia (15°C, ciśnienie 1013 mbar) z uwzględnieniem 88% sprawności ogrzewacza		
Nominalne kinetyczne ciśn. gazu przed urządzeniem – gaz:		
ziemny: 2E-G20 (GZ-50)	kPa (mbar)	2,0 (20)
ziemny: 2Lw-G27 (GZ-41,5)		2,0 (20)
ziemny: 2Ls-G2.350 (GZ-35)		1,3 (13)
skroplony: 3PB/P –G30/G31 (B i C)		3,7 (37)
Ciśnienie robocze wody	kPa (bar)	20 ÷ 600 (0,2 ÷ 6)
Wypływ gorącej wody ( $\Delta t \leq 50^{\circ}\text{C}$ )	dm <sup>3</sup> /min	3,2 ÷ 5,7
Wypływ ciepłej wody ( $\Delta t \leq 25^{\circ}\text{C}$ )	dm <sup>3</sup> /min	5,7 ÷ 11,5
Maksymalna temperatura wody wylotowej	°C	65
Przyłącze odprowadzenia spalin	mm	Ø132 średnica wewnętrzna
Wymiary gabarytowe: wysokość/ szerokość/ głębokość	mm	585/360/220
Masa ogrzewacza	kg	10,5
Rozstawienie końcówek instalacyjnych	mm	rys. 3.6.1
Przyłącze gazu	cale	G ¾
Przyłącze wody zimnej	cale	G ½
Przyłącze wody ciepłej	cale	G ½
Kraj przeznaczenia		PL

## 2.3 Wyposażenie zabezpieczające

• **Zabezpieczenie przed wypływem spalin do pomieszczenia (przypadek zaniku ciągu kominowego)** składa się z ogranicznika temperatury poz. 10 włączonego w szereg elektrycznego układu zasilania. Zadaniem tego zabezpieczenia jest zamknięcie zaworu głównego gazu w armaturze wodno – gazowej i odcięcie dopływu gazu do palnika z chwilą, gdy w przewodzie kominowym ciąg jest mniejszy od 3 Pa lub wystąpi w nim nadciśnienie.

Po wyłączeniu ogrzewacza przez zabezpieczenie, **należy zamknąć zawór czerpialny ciepłej wody**. Po czasie ok.10 min. (po ostudzeniu ogranicznika temperatury, czas ten zależy m.in. od temperatury w pomieszczeniu), nastąpi **automatyczne odblokowanie** zabezpieczenia. Po otwarciu zaworu czerpialnego ciepłej wody – popłynie ciepła woda.

**W przypadku powtarzających się wyłączeń przez zabezpieczenie należy zgłosić sprawdzenie prawidłowości ciągu kominowego do właściwego Zakładu Kominarskiego.**

**Nie wolno wyłączać z działania zabezpieczenia przed brakiem ciągu kominowego.**

**Nie wolno dokonywać samowolnie żadnych zmian przy zabezpieczeniu.**

**Wyłączenie lub uszkodzenie zabezpieczenia może spowodować wydostawanie się spalin do pomieszczenia.**

• **Zabezpieczenie przeciwwypływowe** oparte na kontroli jonizacyjnej płomienia powoduje poprzez układ elektryczny odcięcie dopływu gazu do palnika, z chwilą zaniku płomienia na palniku.

• **Zabezpieczenie przed przegrzaniem wymiennika ciepła** tj. ogranicznik temperatury poz. 11 zadziała w przypadku gdy woda znajdująca się w wymienniku przekroczy temperaturę 85°C, przerywając napięcie w układzie zasilania, a tym samym zamykając dopływ gazu do palnika głównego i zapalającego.

**Niedopuszczalne jest dokonywanie samowolnych zmian w układach zabezpieczeń ogrzewacza.**

## 3. INSTALACJA OGRZEWACZA

Zainstalowanie ogrzewacza powierz osobie posiadającej odpowiednie uprawnienia. Uruchomienia zerowego o którym mowa w Książce Gwarancyjnej dokonuje tylko i wyłącznie Autoryzowany Serwis Firmowy **termet s.a.**

**Podłączenie ogrzewacza do instalacji wodnej, gazowej i odprowadzającej spaliny oraz pomieszczenie, w którym ma być zainstalowany ogrzewacz, muszą odpowiadać przepisom Rozporządzenia Ministra Infrastruktury z dnia 12 kwietnia 2002 r w sprawie warunków technicznych jakim powinny odpowiadać budynki i ich usytuowanie (Dz. U. nr 75 z dnia 15.06.2002 r poz. 690) oraz niniejszej instrukcji.**

Po zainstalowaniu ogrzewacza należy dokonać kontroli szczelności wszystkich połączeń gazowych i wodnych.

Schemat instalacji wodnej, gazowej i odprowadzenia spalin pokazano na rys.3.1.3.1.

**UWAGA:**

Przewody i elementy instalacji podłączenia (filtry, zawory) wody, gazu i odprowadzenia spalin nie stanowią wyposażenia ogrzewacza.

### 3.1 Najważniejsze przepisy instalacyjne

#### 3.1.1 Lokalizacja

- Gazowe przepływowe ogrzewacze wody nie mogą być instalowane w pomieszczeniach mieszkalnych (tam gdzie przebywają stale ludzie).
- Kubatura pomieszczenia – nie mniej niż 8 m<sup>3</sup>.
- Wysokość pomieszczenia – nie mniej niż 2,2 m.

#### 3.1.2 Wentylacja

##### • Wentylacja nawiewna

W pomieszczeniu, w którym znajduje się ogrzewacz powinien znajdować się niezamykany otwór wentylacji nawiewnej o powierzchni nie mniejszej niż 200 cm<sup>2</sup>, którego dolna krawędź powinna być umieszczona nie wyżej niż 30 cm ponad poziomem podłogi.

Dopuszcza się doprowadzenie powietrza zewnętrznego z sąsiednich pomieszczeń wyposażonych w niezamykany otwór wentylacji nawiewnej o powierzchni nie mniejszej niż 200 cm<sup>2</sup>.

##### • Wentylacja wywiewna (wyciągowa)

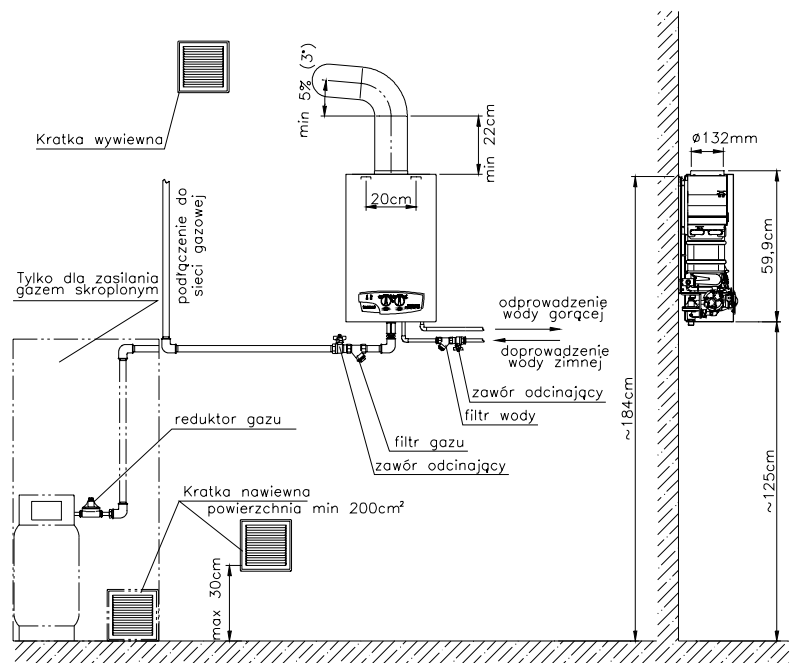
W pomieszczeniu, w którym zainstalowany jest ogrzewacz powinien znajdować się niezamykany otwór wentylacji wywiewnej o powierzchni nie mniejszej niż 200 cm<sup>2</sup>, umieszczony możliwie blisko stropu.

Stosowanie wentylacji wyciągowej mechanicznej jest niedopuszczalne (np. wyciąg kuchenny)..

#### 3.1.3 Instalacja odprowadzająca spalin

- Ogrzewacz należy instalować możliwie najbliżej indywidualnego przewodu kominowego oraz w miejscu nie narażonym na zamarzanie. Przekroje poprzeczne przewodu, a także kanału spalinowego powinny być stałe na całej długości. Przewód spalinowy powinien wychodzić z urządzenia pionowo (min. 220mm) do pierwszego kolanka. Odcinek poziomy biegnący do kanału spalinowego ze wzniosem min. 5% (ok. 3°), nie powinien przekraczać długości 2m (rys. 3.1.3.1). Długość kanału spalinowego mierzona od osi wlotu przewodu spalinowego do krawędzi wylotu kanału nad dachem powinna być nie mniejsza niż 2 m. Wewnętrzna powierzchnia przewodu odprowadzającego spalin i kanału spalinowego powinna być odporna na ich destrukcyjne oddziaływanie.

- Podłączenie ogrzewacza do przewodu spalinowego musi być uzgodnione z zakładem kominarskim i odpowiadać wymaganiom pokazanym na rys. 3.1.3.1.



Rys. 3.1.3.1. Schemat instalacji wodnej, gazowej i odprowadzania spalin

Dla poprawnej pracy ogrzewacza instalacja odprowadzenia spalin musi zapewnić ciąg nie mniejszy niż 3Pa (0,03 mbar) i nie większy niż 15 Pa (0,15mbar).

#### 3.1.4 Instalacja gazowa

- Urządzenia gazowe należy połączyć ze stalowymi lub miedzianymi przewodami instalacji gazowej na stałe lub z zastosowaniem elastycznych przewodów metalowych.

##### Instalacja gazu skroplonego

- W pomieszczeniu, w którym znajduje się zasilane urządzenie gazowe, może być tylko jedna przyłączona do niego butla z gazem, o zawartości do 11 kg.
- Urządzenia gazowe zasilane gazem skroplonym nie mogą być instalowane w pomieszczeniach, w którym poziom podłogi znajduje się poniżej otaczającego terenu.
- Butle powinny znajdować się w odległości co najmniej 1,5 m od powierzchni promieniujących ciepło (grzejników, pieców itp.).
- Butle nie mogą być narażone na promieniowanie palników otwartych palenisk.
- Butle powinny być ustawione w pozycji pionowej, zabezpieczone przed upadkiem, uderzeniem, dostępem dzieci itp.

- Butle powinny znajdować się w odległości co najmniej 1 m od urządzeń mogących powodować iskrzenie, np. liczników elektrycznych.
- Temperatura pomieszczenia, w którym pozostawać ma butla napełniona gazem, nie może przekraczać  $+35^{\circ}\text{C}$ .
- Urządzenia gazowe należy łączyć z reduktorem ciśnienia gazu na butli za pomocą elastycznego przewodu o długości nie przekraczającej 3 m i wytrzymałości na ciśnienie co najmniej 300 kPa, odpornego na składniki gazu skroplonego, uszkodzenia mechaniczne oraz temperaturę  $60^{\circ}\text{C}$ .
- Urządzenia gazowe o mocy cieplnej przekraczającej 10 kW (czyli ogrzewacze objęte niniejszą instrukcją również), należy łączyć z przewodem elastycznym, o którym wyżej mowa, rurą stalową o długości co najmniej 0,5 m.

### Zalecenie:

Z uwagi na to, że eksploatacja ogrzewacza na 1 szt. butli o ładunku 11 kg wystarcza na niewielki okres czasu, zaleca się stosowanie zestawu butli 11 kg, tzw. baterii, lub większej butli o ładunku powyżej 11 kg. Bateria taka (max 10 szt. butli) lub większa butla powinna być umieszczona na zewnątrz budynku.

Instalacja gazowa powinna być wyposażona w reduktor ciśnienia umożliwiający obniżenie ciśnienia do  $p = 3,7 \text{ kPa}$ .

### 3.2 Wstępne czynności sprawdzające

W toku prac instalatorskich należy sprawdzić:

- Czy zakupiony ogrzewacz jest fabrycznie przystosowany do gazu jaki znajduje się w instalacji gazowej, do której ma być podłączony. Rodzaj gazu do którego został dostosowany ogrzewacz określony jest na opakowaniu i tabliczce znamionowej umieszczonej na osłonie tylnej.
- Czy instalacja wodna została należyście przepłukana wodą, w celu usunięcia rdzy, zgorzeliny, piasku i innych obcych ciał, które mogłyby zakłócić działanie ogrzewacza (np. zwiększyć opory przepływu wody w instalacji).

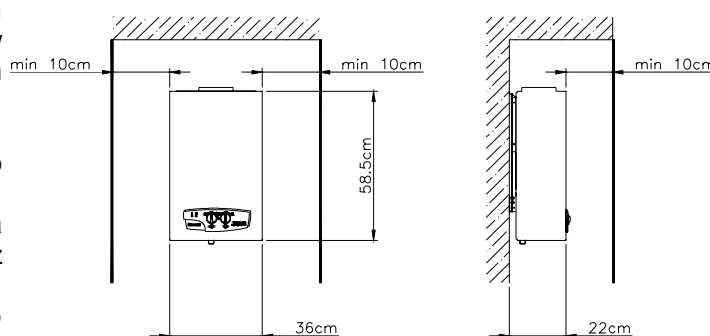
### 3.3 Mocowanie ogrzewacza

Ogrzewacz należy instalować w miejscu nie stanowiącym istotnych utrudnień dla obsługi serwisu, na ścianie z materiałów niepalnych, bądź odizolować go od ściany z materiałów palnych płytą z materiału niepalnego.

W przypadku zabudowy ogrzewacza w ścianie meblowej, należy zapewnić dopływ powietrza, w celu prawidłowego spalania gazu (rys. 3.3.1).

Nie montować ogrzewacza w pobliżu urządzeń, których praca mogłaby zakłócić jego funkcjonowanie (np. nad kuchenką z której ulatują opary).

Zamocowania ogrzewacza na hakach osadzonych w sposób trwały w ścianie należy dokonać wykorzystując dwa prostokątne wycięcia w wieszaku osłony tylnej.



rys. 3.3.1. Wymagane odległości montażowe

### 3.4 Przyłączenie do przewodu gazowego

Przyłącze przedstawia rys. 3.6.1. Wymiar króćca gazowego  $G \frac{3}{4}$ .

W przypadku ogrzewacza bez wbudowanego stabilizatora strumienia gazu ogrzewacz przeznaczony jest do instalacji gazowej, w której ciśnienie jest regulowane za pomocą indywidualnego reduktora średniego ciśnienia.

**Przed ogrzewaczem, na instalacji należy zamontować zawór odcinający i za zaworem filtr gazu.**

**Zainstalowanie filtra gazu jest niezbędne do prawidłowej, niezawodnej i długotrwałej pracy zespołu gazowego i palnika.**

**Nie stanowi on wyposażenia ogrzewacza.**

### 3.5 Przyłączenie do instalacji wodnej

Przyłącze przedstawia rys. 3.6.1. Wymiar króćców wody  $G1/2''$ . Przed ogrzewaczem, na instalacji należy zamontować zawór odcinający.

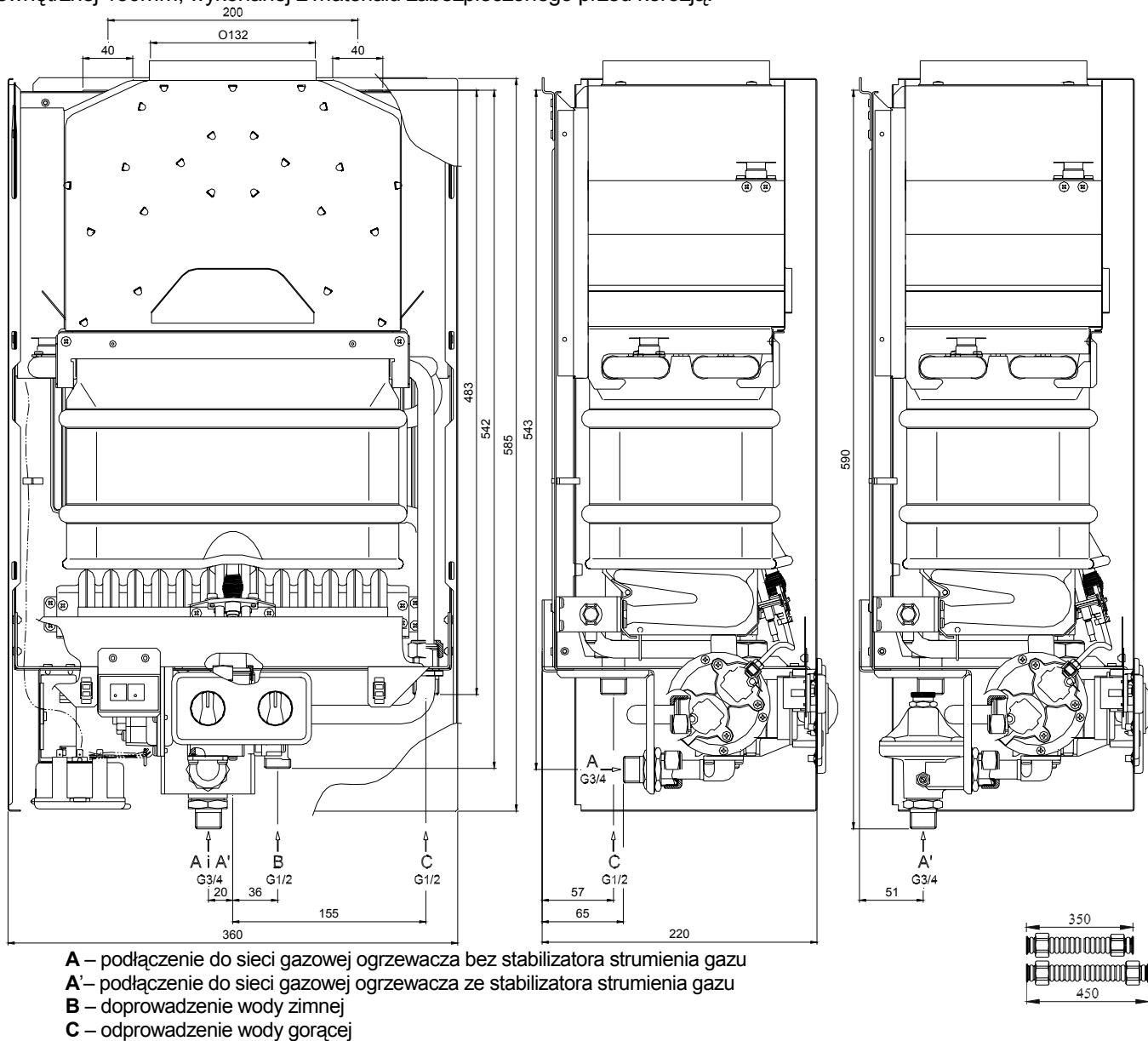
Aby ułatwić podłączenie ogrzewacza do instalacji wody w wyposażeniu ogrzewacza znajduje się zestaw przyłączeniowy, w skład którego wchodzi dwie rury faliste ze stali nierdzewnej i cztery uszczelki.

**W celu zatrzymania zanieczyszczeń mechanicznych, a tym samym zwiększenie niezawodności działania ogrzewacza i długotrwałego jego użytkowania, należy na przewodzie doprowadzającym przed ogrzewaczem zamontować filtr wody taki, który nie będzie powodował nadmiernych oporów w przepływie i będzie łatwy do czyszczenia.**

**Nie stanowi on fabrycznego wyposażenia ogrzewacza.**

### 3.6 Przyłączenie do przewodu kominowego

Spaliny z ogrzewacza powinny być odprowadzane do indywidualnego przewodu kominowego za pomocą rury o średnicy zewnętrznej 130mm, wykonanej z materiału zabezpieczonego przed korozją.



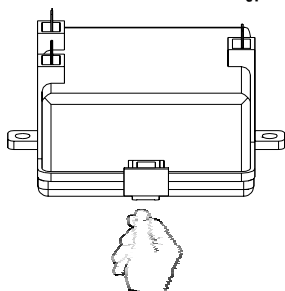
Rys. 3.6.1 Główne wymiary instalacyjne (w mm)

## 4. EKSPLOATACJA OGRZEWACZA

### 4.1 Przygotowanie ogrzewacza do pierwszego uruchomienia

Przed przystąpieniem do pierwszego uruchomienia ogrzewacza G-19-02 TERMAQ ELECTRONIC należy:

- napełnić instalację wodną tak by po otwarciu zaworów czerpalnych ciepłej wody, płynęła woda. Gwarantuje to prawidłowe napełnienie wodą ogrzewacza, a tym samym jego poprawną pracę.
- założyć pokrętła wydatku gazu i wyboru temperatury - wcisnąć do oporu zwracając uwagę na ich położenie względem pokręteł wewnętrznych.
- otworzyć gniazdo baterii odciągając pokrywkę. W gniazdo baterii należy włożyć baterie R20 zwracając uwagę na biegunowość baterii. Następnie należy zatrzasknąć gniazdo baterii.



**Baterie nie stanowią wyposażenia ogrzewacza.**

Producent zaleca stosowanie baterii przeznaczonych do zasilania sprzętu RTV.

Rozładowanych baterii nie regenerować w żaden sposób, nie podgrzewać, ani nie wrzucać do ognia –niebezpieczeństwo wybuchu.

Rys. 4.1.1 Otwieranie gniazda baterii.

Ogrzewacz typ G-19-02 TERMAQ AQUA-POWER - jest gotowy do eksploatacji po zainstalowaniu.

## 4.2 Uruchomienie ogrzewacza

Uruchamiając ogrzewacz należy:

- Otworzyć kurek gazowy przed ogrzewaczem (dla gazu skroplonego otworzyć zawór na butli).
- Pokręćło wydatku gazu przestawić z pozycji „O” na jedną z 4 pozycji mocy cieplnej ogrzewacza (ruch skokowy pokręćła). Po otwarciu zaworu czerpalnego ciepłej wody będzie słycać przeskoki iskry elektrycznej (ok. 6 na sek.) na palniku zapalającym. Po chwili nastąpi zapalenie gazu na palniku zapalającym, a za moment na palniku głównym.

**W przypadku położenia pokręćła wydatku gazu w pozycji „O” –generator iskry wytwarza iskrę w czasie do 70 sekund, a gaz na palniku zapalającym i głównym nie zapali się**

**W czasie pierwszego uruchomienia należy odpowiedzieć instalację i armaturę gazową. W związku z tym czas pierwszego uruchomienia może trwać dłużej niż 20 sekund.**

W ten sposób ogrzewacz przygotowany jest do eksploatacji.

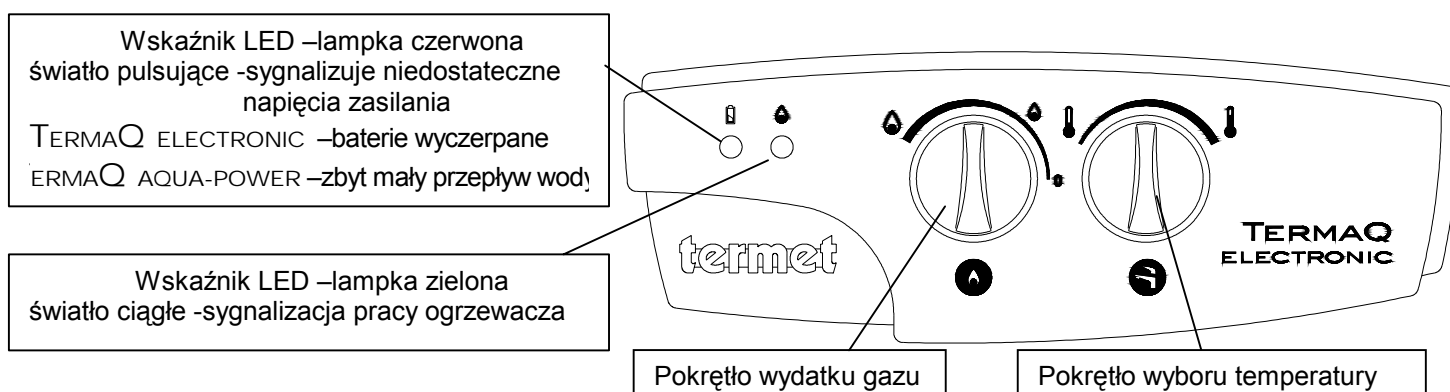
Po otwarciu zaworu czerpalnego ciepłej wody, następuje samoczynne zapalenie palnika zapalającego, a od niego gazu na palniku głównym - po chwili popłynie podgrzana woda.

Po zamknięciu zaworu czerpalnego ciepłej wody, nastąpi odcięcie dopływu gazu do palnika zapalającego i głównego.

## 4.3 Regulacja wydatku i temperatury wody

Ogrzewacze wyposażone są w nowoczesną armaturę wodno-gazową zapewniającą proporcjonalną regulację mocy, co umożliwi uzyskać stałą temperaturę wody na wypływie. Armatura posiada regulator przepływu (ilości) wody z płynną regulacją. Jeżeli pokręćło wyboru temperatury (rys. 4.3.1) jest ustawione do oporu w prawo, otrzymuje się mały strumień wody tj. 5,7 dm<sup>3</sup>/min o najwyższej temperaturze (przy położeniu pokręćła wydatku gazu w lewym skrajnym położeniu), a jeszcze mniejszy strumień uzyskuje się przez zmniejszenie przepływu zaworem czerpalnym. Jeżeli pokręćło wyboru temperatury jest ustawione do oporu w lewo otrzymuje się duży strumień wody tj. 11,5 dm<sup>3</sup>/min o najniższej temperaturze (położenie pokręćła wydatku gazu jak wyżej).

Po ustawieniu pokręćła wyboru temperatury w położeniach pośrednich, przyrosty temperatury wody zmieniają się odwrotnie proporcjonalnie do ilości wody. Zmniejszając pokręćłem wyboru temperatury strumień wody w ogrzewaczu od około 11,5 do około 5,7 dm<sup>3</sup>/min, przyrost temperatury wody zmienia się od około 25<sup>o</sup> do około 50°C. Temperaturę wody (w dowolnym roboczym ustawieniu regulatora ilości wody) można regulować pokręćłem wydatku gazu.



Rys.4.3.1 Elementy regulacyjne i funkcyjne

## 4.4 Wyłączenie ogrzewacza

Wyłączenie ogrzewacza następuje przez przekręcenie pokręćła wydatku gazu w prawo do oporu poz. „O” (rys 4.3.1).

W przypadku przewidywanej długiej przerwy w pracy ogrzewacza należy zamknąć kurek gazowy przed ogrzewaczem lub zawór na butli z gazem skroplonym.

Jeżeli istnieje możliwość, że w pomieszczeniu, w którym ogrzewacz jest zainstalowany, temperatura może spaść poniżej 0°C - należy koniecznie opróżnić ogrzewacz z wody.

W tym celu należy zamknąć dopływ zimnej wody do ogrzewacza, następnie odkręcić nakrętkę rurki doprowadzającej wodę do zespołu wodnego i otworzyć zawór czerpalny ciepłej wody przy baterii.

## 5. DOSTOSOWANIE OGRZEWACZA DO SPALANIA INNEGO RODZAJU GAZU

Ogrzewacz dostarczony przez wytwórcę, przystosowany jest do spalania gazu podanego na tabliczce znamionowej.

W przypadku konieczności zasilania urządzenia innym gazem niż ten do którego zostało fabrycznie przystosowane, należy sprawdzić do jakiego gazu można je dostosować.

**Przystosowania ogrzewacza do innego rodzaju gazu, może dokonać tylko i wyłącznie AUTORYZOWANY SERWIS FIRMOWY. Czynność ta nie wchodzi w zakres napraw gwarancyjnych.**



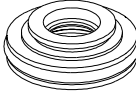
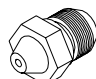
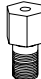
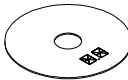
Gazy do jakich można dostosować ogrzewacz, podane są na tabliczce znamionowej w oznaczeniu kategorii urządzenia:

||2ELwLs3PB/P - co oznacza, że przewidziane są do spalania gazów z dwóch rodzin

Rodzina gazu	Grupa gazu	Rodzaj gazu	dotychczasowe oznaczenie gazu
druga gaz ziemny	E	G20	GZ-50
	Lw	G27	GZ-41,5
	Ls	G2.350	GZ-35
trzecia gaz skroplony	propan butan B/P	G30	B
	propan P	G31	C

Przestawienie ogrzewacza na inny rodzaj gazu polega na:

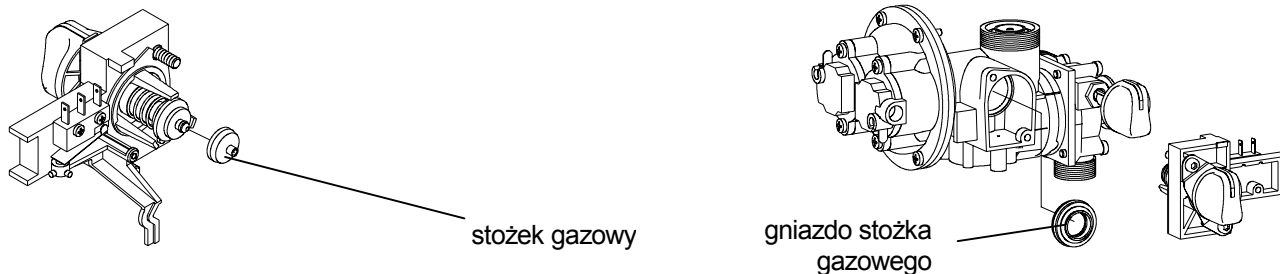
- wymianie stożków gazowych i gniazd stożków gazowych w armaturze wodno-gazowej,
- dla gazu skroplonego ustawienie stabilizatora gazu na największy przepływ (dla ogrzewaczy posiadających stabilizator),
- przy dostosowaniu ogrzewacza z gazu skroplonego na gazy ziemne należy ogrzewacz uzbroić w stabilizator strumienia gazu 0060.00.04.00 lub odpowiednią kryzę,
- wymianie dysz w palniku głównym,
- wymiana kryzy -w ogrzewaczu z kryzą,
- wymianie dyszy w palniku zapalającym,
- sprawdzeniu szczelności,
- przeprowadzeniu regulacji ogrzewacza ze stabilizatorem strumienia gazu,
- dokonaniu wpisu do Książki Wyrobu.

Nazwa części	Numer rysunku	Liczba szt. na wyrób	Uwagi	Widok
<b>Stożek gazowy I</b> ziemny: 2Ls-G2.350 (GZ-35) ziemny: 2Lw-G27 (GZ-41,5) ziemny: 2E-G20 (GZ-50) skroplony: 3PB/P-G30/G31 (B i C)	0381.03.00.01 0372.03.00.01 0383.03.00.01 0384.03.00.01	1 1 1 1	Średnica zewnętrzna  Ø11,66 Ø8,45 Ø8,45 Ø6,75	
<b>Stożek gazowy II</b> ziemny: 2Ls-G2.350 (GZ-35) ziemny: 2Lw-G27 (GZ-41,5) ziemny: 2E-G20 (GZ-50) skroplony: 3PB/P-G30/G31 (B i C)	0381.03.00.03 0382.03.00.03 0383.03.00.03 0384.03.00.03	1 1 1 1	Średnica zewnętrzna  Ø12,08 Ø8,56 Ø8,60 Ø6,81	
<b>Gniazdo stożka gazowego</b> ziemny: 2Ls-G2.350 (GZ-35) ziemny: 2Lw-G27 (GZ-41,5) ziemny: 2E-G20 (GZ-50) skroplony: 3PB/P-G30/G31 (B i C)	0371.03.00.02 0372.03.00.02 0372.03.00.02 0373.03.00.02	2 2 2 2	Średnica wewnętrzna  Ø12,50 Ø9 Ø9 Ø7	
<b>Dysza palnika głównego</b> ziemny: 2Ls-G2.350 (GZ-35) ziemny: 2Lw-G27 (GZ-41,5) ziemny: 2E-G20 (GZ-50) skroplony: 3PB/P-G30/G31 (B i C)	0381.01.00.01 0382.01.00.01 0383.01.00.01 0384.01.00.01	13 13 13 13	Oznaczenie  170 130 115 70	
<b>Dysza palnika zapalającego</b> ziemny: 2Ls-G2.350 (GZ-35) ziemny: 2Lw-G27 (GZ-41,5) ziemny: 2E-G20 (GZ-50) skroplony: 3PB/P-G30/G31 (B i C)	0675.00.00.10 0675.00.00.09 0675.00.00.09 0675.00.00.07	1 1 1 1	Oznaczenie  D C C A	
<b>Kryza</b> ziemny: 2Ln-G2.300 (GZ-30) ziemny: 2Ls-G2.350 (GZ-35) ziemny: 2Lw-G27 (GZ-41,5) ziemny: 2E-G20 (GZ-50)	0171.00.00.02 0171.00.00.02 0172.00.00.02 0173.00.00.02	1 1 1 1	Oznaczenie  7 7 6 5	

## 5.1 Wymiana stożków gazowych i ich gniazd w armaturze wodno-gazowej.

Pod pokrywką armatury (rys. 5.1.1) znajduje się ustawiany pokręteł wydatku gazu zawór z grzybkim, stożkiem gazowym II i gniazdem stożka gazowego. W celu przystosowania armatury do innego rodzaju gazu należy kolejno:

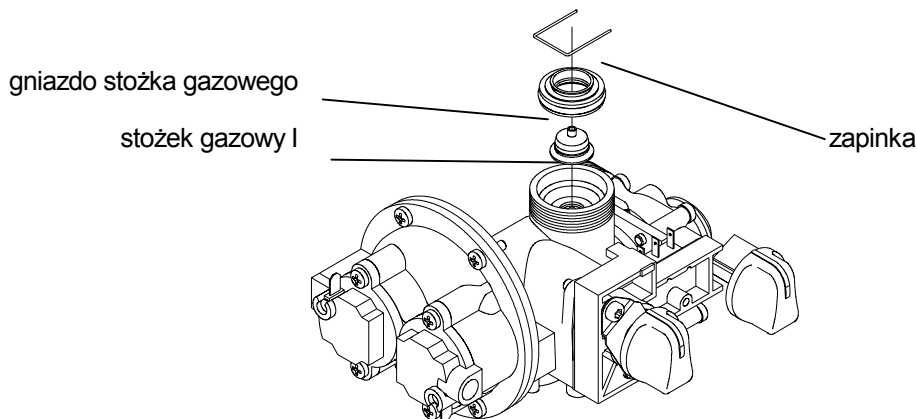
- wymontować pokrywę odkręcając dwa wkręty,
- wyciągnąć stożek gazowy za pomocą szczypiec,
- wyciągnąć gniazdo stożka gazowego za pomocą szczypiec,
- włożyć nowy stożek gazowy na trzpień grzybka zaworu gazowego,
- włożyć nowe gniazdo stożka gazowego zwracając uwagę aby nie uszkodzić pierścienia uszczelniającego,
- zamontować pokrywę zwracając uwagę na prawidłowe ustawienie dźwigni względem mikrołącznika.



Rys. 5.1.1

W otworze wylotu gazu z armatury (rys. 5.1.2) znajduje się sterowany wodą zawór z grzybkim, stożkiem gazowym I, gniazdem stożka gazowego i spinką. W celu przystosowania armatury do innego rodzaju gazu należy:

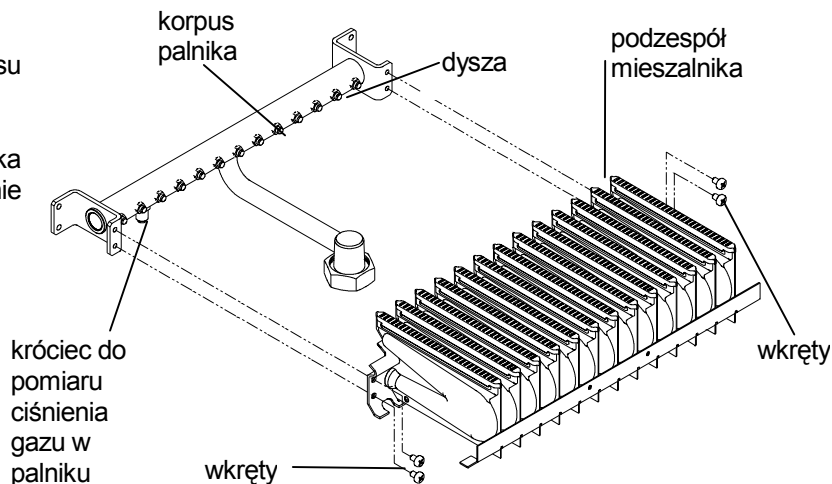
- wymontować palnik zapalający i palnik główny z króćcem podłączeniowym (rys. 2.2.1.1),
- wyciągnąć stożek gazowy za pomocą szczypiec,
- wyciągnąć zapinkę za pomocą wkrętaka,
- wyciągnąć gniazdo stożka gazowego za pomocą szczypiec,
- włożyć nowy stożek gazowy na trzpień grzybka zaworu gazowego,
- włożyć nowe gniazdo stożka gazowego zwracając uwagę aby nie uszkodzić pierścienia uszczelniającego,
- zabezpieczyć gniazdo stożka gazowego zapinką zwracając uwagę na prawidłowe zaskoczenie jej w rowku



Rys. 5.1.2

## 5.2 Wymiana dysz palnika głównego

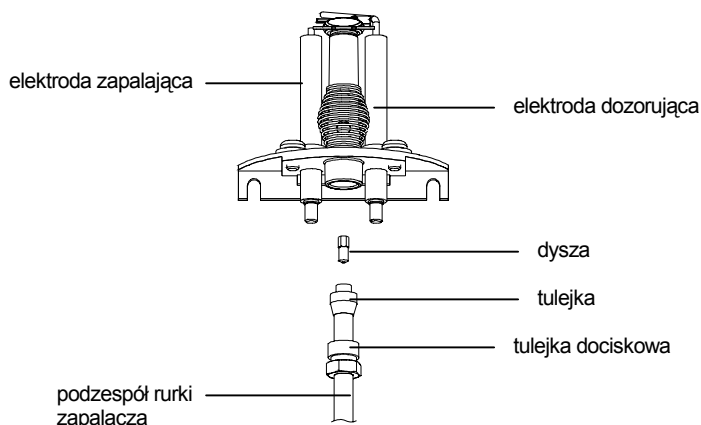
- odkręcić podzespół mieszalnika od korpusu palnika (4 wkręty),
- odkręcić dysze i wkręcić nowe (dysze palnika dokręcić szczelnie, zwracać uwagę aby nie uszkodzić gwintów),
- zmontować palnik i wmontować do ogrzewacza.



Rys. 5.2.1

### 5.3 Wymiana dyszy palnika zapalającego

- odkręcić tulejkę dociskową,
- wyjąć podzespół rurki zapalacza wraz z tulejką i dyszą,
- wykręcić dyszę i wkręcić nową,
- całość zmontować poprzez tulejkę dociskową.



Rys. 5.3.1

### 5.4 Wymiana kryzy

Podczas montażu palnika głównego należy wymienić kryzę znajdującą się pomiędzy palnikiem a armaturą. Kryza występuje tylko w ogrzewaczach przystosowanych do spalania gazów ziemnych bez wbudowanego, indywidualnego stabilizatora strumienia gazu.

### 5.5 Regulacja ogrzewacza wyposażonego w indywidualny stabilizator strumienia gazu.

Uruchomić ogrzewacz, tak aby zapalił się gaz na palniku. Pokrętko gazu ustawić w pozycji max. Manometr podłączyć do króćca znajdującego się na korpusie palnika. Ustawić ciśnienie gazu w palniku wg tablicy wkrętem regulacyjnym stabilizatora strumienia gazu (rys. 2.2.1.2 poz.15) lub dla gazu skroplonego reduktorem na butli.

Tablica

Rodzaj gazu	Zakres kinetycznego ciśnienia gazu w sieci kPa (mbar)			Orientacyjne kinet.ciśn.gazu w palniku kPa (mbar) od do		Zużycie gazu <sup>1)</sup> (dm <sup>3</sup> /min) od do	
	$p_{min}$	$p_{nom}$	$p_{max}$				
ziemny: 2Ls-G2.350 (GZ – 35)	1,05 (10,5)	1,3 (13)	1,6 (16)	0,45 (6,5)	0,61 (6,1)	49,5	56
ziemny: 2Lw-G27 (GZ – 41,5)	1,6 (16)	2,0 (20)	2,5 (25)	0,92 (11,5)	1,05 (10,5)	43,5	49
ziemny: 2E-G20 (GZ – 50)	1,6 (16)	2,0 (20)	2,5 (25)	1,0 (10)	1,15 (11,5)	35,5	40,5
skroplony: 3PB/P-G30/G31 (B i C)	3,0 (30)	3,6 (36)	4,2 (42)	3,0 (30)	4,2 (42)	11	12

<sup>1)</sup> wielkość zużycia gazów podano dla gazów odniesienia w warunkach odniesienia (15°C, ciśnienie 1013 mbar) z uwzględnieniem 88% sprawności ogrzewacza

#### Po przystosowaniu ogrzewacza do innego rodzaju gazu należy:

- skreślić na tabliczce znamionowej rodzaj gazu, do którego ogrzewacz był fabrycznie przystosowany,
- wpisać czytelnie i trwale oznaczenie gazu, do którego ogrzewacz został przystosowany na odpowiedniej metce dołączonej luzem do instrukcji obsługi,
- fakt przystosowania ogrzewacza do innego rodzaju gazu odnotować w instrukcji obsługi,
- wypełnioną metkę przykleić na osłonie w pobliżu tabliczki znamionowej.

#### Przykład wypełnionej metki

termet s.a	
Ustawienie na gaz:	Ziemny
Oznaczenie gazu:	2E-G20 (GZ-50)
Ciśnienie gazu mbar [kPa]	20 [2,0]
Ustawione nominalne obciążenie cieplne	
..... [kW]	

## 6. UTRZYMANIE PRAWIDŁOWEGO STANU TECHNICZNEGO

W celu zapewnienia prawidłowej i długotrwałej eksploatacji ogrzewacza, należy przeprowadzać okresowe konserwacje. Przeglądy i konserwacje co najmniej raz w roku powinna wykonywać uprawniona firma.

Zakres czynności konserwacyjnych przedstawiono poniżej.

Przed rozpoczęciem czynności konserwacyjnych należy zamknąć dopływ gazu oraz wody do urządzenia a następnie opróżnić je z wody. Przed czyszczeniem ogrzewacza należy najpierw wymontować palnik, a następnie wymiennik ciepła.

### 6.1 Mycie wymiennika ciepła z osadów i usuwanie kamienia kotłowego

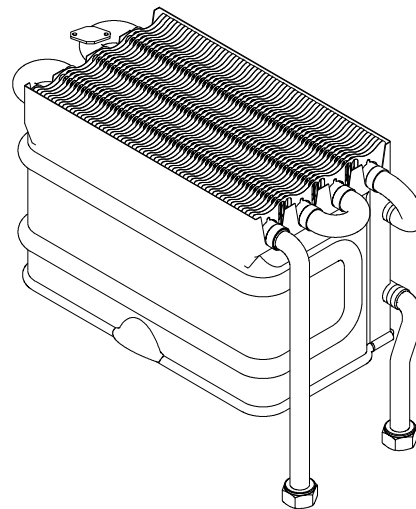
Dla zapewnienia całkowitego spalania gazu oraz zachowania maksymalnej sprawności wymiany ciepła w ogrzewaczu zaleca się utrzymywanie żeberki wymiennika ciepła w stałej czystości.

Oczyszczenie wymiennika ciepła z osadów wymaga wymontowania go z ogrzewacza i przepłukanie silnym strumieniem wody.

Jeżeli zachodzi potrzeba usunięcia kamienia kotłowego z przewodów wymiennika, to zabieg ten wykonać przy zastosowaniu środków dostępnych na rynku, zgodnie z zaleceniami producenta zastosowanego środka.

Można również usunąć kamień kotłowy przy pomocy kwasu octowego o stężeniu 10-20%, przetrzymując go w wymienniku w czasie ~3godzin. Po tym zabiegu należy wymiennik starannie przepłukać czystą wodą.

W żadnym wypadku nie używać do czyszczenia wymiennika szczotek drucianych lub innych szczotek o twardej szczecinie.



Rys. 6.1.1

### 6.2 Konserwacja palnika głównego.

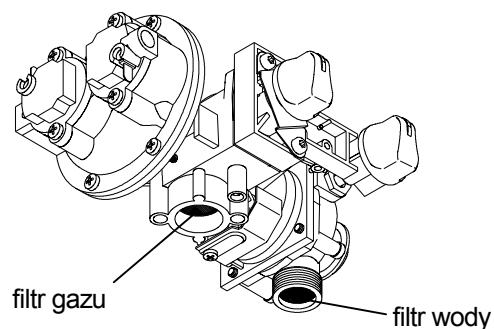
Przy konserwacji palnika wyczyścić nakładki na segmentach przy użyciu miękkiej szczotki (nie drucianej). Należy zwrócić uwagę czy nakładki lub segmenty nie zostały uszkodzone.

### 6.3 Czyszczenie filtra wody

W przypadku stwierdzenia zbyt małego strumienia wody wypływającej z ogrzewacza i trudności z zapaleniem się palnika, należy zakręcić zawór na dopływie wody i zawór gazowy przed urządzeniem. Sprawdzić i oczyścić filtr wody na instalacji przed ogrzewaczem. W sporadycznych przypadkach może dojść do zatkania filtra wewnętrznego armatury wodno-gazowej. Należy wówczas wymontować armaturę. Wyjąć filtr, oczyścić i zmontować (rys.6.4.1).

### 6.4 Czyszczenie filtra gazu

W przypadku stwierdzenia zbyt małego strumienia gazu wypływającego na palniku głównym i trudności w zapaleniu się palnika, należy zakręcić zawór na dopływie wody i zawór gazowy przed urządzeniem. Sprawdzić i oczyścić filtr gazu na instalacji przed ogrzewaczem. W sporadycznych przypadkach, przy braku filtra przed ogrzewaczem na instalacji gazowej, może dojść do zatkania filtra wewnętrznego armatury wodno-gazowej. Należy wówczas wymontować armaturę. Wyjąć filtr, oczyścić i zmontować (rys.6.4.1).



Rys.6.4.1

### 6.5 Sprawdzenie układu zabezpieczeń

Przy każdym przeglądzie urządzenia, należy sprawdzić prawidłowość działania układów zabezpieczających i szczelność armatury gazowej.

#### 6.5.1 Sprawdzenie zabezpieczenia przed wypływem spalin do pomieszczenia

Ogranicznik temperatury (rys. 2.2.1.1 poz. 10) spełniający w ogrzewaczu funkcję zabezpieczenia przed wypływem spalin do pomieszczenia, fabrycznie ustawiony jest na temperaturę  $85\pm 3^{\circ}\text{C}$ .

W celu sprawdzenia poprawności ustawienia ogranicznika należy dokonać następujących czynności:

- przygotować metalowe naczynie z termometrem,
- do naczynia wlać płyn,
- wyjąć ogranicznik z uchwytu (wykręcić wkręty), włożyć do naczynia zanurzając tylko metalowy kapturek w płynie,
- podgrzać płyn do temperatury  $82^{\circ}\text{C}$  - w tej temperaturze ogranicznik nie powinien zadziałać,
- podgrzać płyn do temperatury  $88^{\circ}\text{C}$  - w tej temperaturze ogranicznik powinien zadziałać.

Prawidłowo działający ogranicznik powinien rozłączyć styki w przedziale temperatur od  $82$  do  $88^{\circ}\text{C}$ .

## 6.5.2 Sprawdzenie zabezpieczenia przed przegrzaniem wymiennika ciepła

Ogrzewacz temperatury (rys. 2.2.1.1 poz. 11) spełniający w ogrzewaczu funkcję zabezpieczenia przed przekroczeniem górnej granicy temperatury wody, fabrycznie ustawiony jest na temperaturę  $85\pm 3^{\circ}\text{C}$ . Jego sprawdzanie odbywa się analogicznie jak w punkcie 6.5.1.

Prawidłowo działający ogranicznik powinien rozłączyć styki w przedziale temperatur od 82 do  $88^{\circ}\text{C}$ .

**Przy ponownym montażu elementów układu wodnego i gazowego należy stosować nowe uszczelki. Czynności wymienione w punkcie 6 nie wchodzą w zakres napraw gwarancyjnych**

## 7. DIAGNOSTYKA

Ogrzewacz jest podczas produkcji i po wykonaniu, poddawany całemu szeregowi kontroli częściowych i kompleksowych. Pomimo tego, podczas jego eksploatacji mogą wystąpić zakłócenia w funkcjonowaniu spowodowane przyczynami niezależnymi od producenta.

W celu ułatwienia zdiagnozowania ewentualnych nieprawidłowości w funkcjonowaniu ogrzewacza, zestawiono niezbędne informacje w tablicy poniżej. Posługiwanie się wymienionymi informacjami, pozwala wyeliminować nieuzasadnione czynności przy demontażu ogrzewacza, a tym samym skraca czas naprawy.

**Przed rozpoczęciem naprawy należy sprawdzić czy:**

- ogrzewacz przystosowany jest do będącego w sieci zasilającej gazu,
- dopływa gaz o ciśnieniu co najmniej minimalnym,
- podciśnienie w przewodzie kominowym wynosi 3-15 Pa (0,03 – 0,15 mbar).
- stan baterii (w ogrzewaczu TERMAQ ELECTRONIC )

### 7.1 Diagnostyka układu zapłonowego

Po otwarciu zaworu czerpalnego woda przepływająca przez ogrzewacz powinna powodować uruchomienie procesu zapalania palnika głównego, którego kolejne etapy podajemy poniżej:

- zwarcie styków mikrołącznika rys.2.2.1.3 poz.3.6,
- iskrzenie pomiędzy elektrodą zapalającą poz. 2.1 a główką palnika zapalającego poz.2,
- pojawienie się napięcia na cewce I poz. 3.5.1 – otwarcie zaworka I w ciśnieniowym zaworze różnicowym (zaworek I w stanie spoczynku jest zamknięty),
- zapalenie gazu na palniku zapalającym poz.2 – pojawienie się prądu jonizacji wyczuwanego przez elektrodę dozującą poz.2.2,
- pojawienie się napięcia na cewce II poz.3.5.2 –zamknięcie zaworka II w ciśnieniowym zaworze różnicowym (zaworek II w stanie spoczynku jest otwarty),
- otwarcie głównego zaworu gazowego wywołane różnicą ciśnień pod i nad przeponą w ciśnieniowym zaworze różnicowym poz.3.5,
- zapalenie gazu na palniku głównym poz.1.

### 7.2 Sprawdzenie układu zapłonowego

W przypadku stwierdzenia nieprawidłowego zapalania ogrzewacz należy dokonać sprawdzenia układu zapłonowego zgodnie z poniższymi wskazaniem:

1. Sprawdzić poprawność połączeń elektrycznych,
2. Podłączyć woltomierz do bieguna „-”
  - w ogrzewaczach TERMAQ ELECTRONIC sprężynka w gnieździe baterii poz.7,
  - w ogrzewaczach TERMAQ AQUA-POWER przewód hydrogeneratora poz 14 w białej izolacji,
3. Podłączyć woltomierz do bieguna „+”
  - w ogrzewaczach TERMAQ ELECTRONIC blaszka w gnieździe baterii poz.7,
  - w ogrzewaczach TERMAQ AQUA-POWER przewód hydrogeneratora poz 14 w czerwonej izolacji,
4. Zmierzyć napięcie
  - w ogrzewaczach TERMAQ ELECTRONIC napięcie baterii -1,5VDC
  - w ogrzewaczach TERMAQ AQUA-POWER napięcie hydrogeneratora przy obciążeniu rezystancją  $10\Omega$  i przepływie wody 3l/min -1,3÷1,6VDC

5. Zmierzyć napięcie zasilania po obciążeniu pracującym układem zapłonowym (poprawna praca układu przy napięciu  $0,9 \pm 1,5V$ ),
6. Sprawdzić napięcie na zabezpieczeniu przed wypływem spalin do pomieszczenia poz.10 (napięcie jak na baterii),
7. Sprawdzić napięcie na zabezpieczeniu przed przegrzaniem wymiennika ciepła poz.11 (napięcie jak na baterii),
8. Sprawdzić napięcie na zacisku 11 generatora iskry poz.6 (napięcie jak na baterii),
9. Zewrzeć styki mikrołącznika poz.3.6. Zwarcie styków winno spowodować iskrzenie pomiędzy elektrodą zapalającą poz. 2.1 a sprężynką na rurce palnika zapalającego poz.2,
  - sprawdzić napięcie na zaciskach cewki I poz.3.5.1 (poprawna praca układu przy napięciu  $0,9 \pm 1,5V$ ),
  - po wyczuciu przez elektrodę dozorującą prądu jonizacji (po pojawieniu się płomienia) sprawdzić napięcie na zaciskach cewki II poz.3.5.2 (poprawna praca układu przy napięciu  $0,9 \pm 1,5V$ ).

### 7.3 Sprawdzenie cewek ciśnieniowego zaworu różnicowego

Sprawdzenia ewentualnych uszkodzeń elektrycznych cewek ciśnieniowego zaworu różnicowego można dokonać poprzez sprawdzenie rezystancji tych cewek.

Sposób pomiaru rezystancji cewek:

- zdjąć nasuwki z cewek,
- jeden przewód omomierza podłączyć do korpusu ciśnieniowego zaworu różnicowego,
- drugi przewód podłączyć do jednej a następnie drugiej wsuwki sprawdzanych cewek za każdym razem odczytując wartość rezystancji.

Prawidłowe wartości rezystancji:

Cewka I -  $39\Omega \pm 20\%$

Cewka II -  $58\Omega \pm 20\%$

## 8. USTERKI - ICH PRZYCZYNY I SPOSÓB USUWANIA

L.p.	Objawy	Przyczyny	Sposób postępowania
1	2	3	4
1.	Brak iskry (brak zapłonu przy poborze wody)	Przewód elektrody odłączony	Poprawić połączenie
		Uszkodzona elektroda	Sprawdzić -wymienić
		Uszkodzony generator iskry	Sprawdzić -wymienić
		Wyczerpana bateria lub uszkodzony hydrogenerator	Sprawdzić -wymienić
		Źle wyregulowany mikrołącznik	Przeprowadzić regulację mikrołącznika poprzez wkręcenie wkręta na dźwigni mikrołącznika. Należy zwrócić uwagę aby po regulacji nie nastąpiło zjawisko iskrzenia przy braku przepływu wody.
		zatkany filtr wody.(Ograniczony przepływ)	usunąć zanieczyszczenia
2.	Palnik zapalający nie zapala się od iskry	uszkodzone elementy w armaturze wodno-gazowej	wymienić armaturę (w ramach naprawy gwarancyjnej) lub uszkodzone elementy (podczas naprawy pogwarancyjnej)
		uszkodzona przepona wodna	
		uszkodzony mechanizm układu sterującego grzybką zaworu gazowego	
		Brak zasilania gazem (Uszkodzona elektroda)	Otworzyć zawór zamykający dopływ gazu do ogrzewacza
3.	Palnik zapalający zapala się, nie zapala się palnik główny.	Zapowietrzony układ gazowy	Odpowietrzyć
		Uszkodzony palnik zapalający	Wymienić
		Wyczerpana bateria lub uszkodzony hydrogenerator	Wymienić
		Przewód elektrody dozorującej odłączony	Poprawić połączenie
4.	Próby zapłonu przy braku przepływu wody	Uszkodzona elektroda dozorująca	Sprawdzić -wymienić
		Uszkodzony generator iskry	Sprawdzić -wymienić
		Uszkodzony ciśnieniowy zawór różnicowy	Sprawdzić -wymienić
		Źle wyregulowany mikrołącznik	Przeprowadzić regulację mikrołącznika poprzez wkręcenie wkręta na dźwigni mikrołącznika. Należy zwrócić uwagę aby po regulacji nie nastąpiło zjawisko opóźnionego zapłonu (iskrzenia) przy uruchamianiu ogrzewacza.

5	Ogrzewacz nie ogrzewa dostatecznie wody	Mały płomień na palniku	Sprawdzić ciśnienie gazu w sieci Sprawdzić ustawienie stabilizatora strumienia gazu p.5.4
		Zanieczyszczony palnik	Usunąć zanieczyszczenia z nakładek i dysz palnika
		Zanieczyszczony kaloryfer w wymienniku ciepła	Usunąć zanieczyszczenia z żeberka kaloryfera Usunąć kamień kotłowy
		Niewłaściwy skład gazu	Sprawdzić czy palnik główny, palnik zapalający i armatura wodno-gazowa są przystosowane do używanego gazu
		Nadmierny wydatek wody	Sprawdzić mały strumień wody -o ile strumień wody jest większy od 5,7dm <sup>3</sup> /min należy go skorygować wkrętem regulującym mały wydatek wody
		Uszkodzone elementy armatury wodno-gazowej	Wymienić armaturę (w ramach naprawy gwarancyjnej) lub uszkodzone elementy (podczas naprawy pogwarancyjnej)
6.	Ogrzewacz przegrzewa wodę	Niewłaściwe ustawiony stabilizator strumienia gazu	Dokonać regulacji stabilizatora zgodnie z pkt 5.5
		Niewłaściwy skład gazu	Sprawdzić czy palnik główny, palnik zapalający i armatura wodno-gazowa są przystosowane do używanego gazu
		Mały wydatek wody	Sprawdzić mały strumień wody -o ile strumień wody jest mniejszy od 5,7dm <sup>3</sup> /min należy go skorygować wkrętem regulującym mały wydatek wody
		Uszkodzenie mechaniczne mechanizmu układu sterującego grzybkim zaworu gazowego	Wymienić armaturę (w ramach naprawy gwarancyjnej) lub uszkodzone elementy (podczas naprawy pogwarancyjnej)
7.	Ogrzewacz nie gaśnie po zamknięciu przepływu wody	Uszkodzenia mechaniczne elementów armatury wodno-gazowej	Wymienić armaturę (w ramach naprawy gwarancyjnej) lub uszkodzone elementy (podczas naprawy pogwarancyjnej)
8.	Wybuchowe zapalenie palnika głównego	Mały płomień palnika zapalającego (zatkana dysza palnika zapalającego)	zatkana dysza palnika zapalającego - przeczyścić ewentualnie wymienić
		Zatkany w armaturze wodno-gazowej przepływ gazu do palnika zapalającego	Wymienić armaturę (w ramach naprawy gwarancyjnej) lub ciśnieniowy zawór różnicowy (podczas naprawy pogwarancyjnej)
		Uszkodzony zawór różnicowy	
9.	Występują nieszczelności w układzie gazowym ogrzewacza	Uszkodzony pierścień uszczelniający na wejściu do armatury wodno-gazowej	Wymienić uszczelnienie na nowe
		Uszkodzona jedna z uszczelek na wyjściu z armatury wodno-gazowej lub na wejściu do palnika głównego	Wymienić uszczelnienie na nowe
		Uszkodzona mechanicznie armatura wodno-gazowa	Wymienić armaturę (w ramach naprawy gwarancyjnej) lub uszkodzone elementy (podczas naprawy pogwarancyjnej)
10	Występują nieszczelności w układzie wodnym ogrzewacza	Uszkodzona uszczelka na wejściu do armatury wodno-gazowej	wymienić uszczelnienie na nowe
		Uszkodzona uszczelka na wyjściu z armatury wodno-gazowej	wymienić uszczelnienie na nowe
		Uszkodzona jedna z uszczelek na podłączeniach wymiennika ciepła	wymienić uszczelnienie na nowe
		Uszkodzona mechanicznie armatura wodno-gazowa	Wymienić armaturę (w ramach naprawy gwarancyjnej) lub uszkodzone elementy (podczas naprawy pogwarancyjnej)
11	Ogrzewacz wyłącza się w czasie pracy –poborze wody	Zadziałało zabezpieczenie przed wyływem spalin do pomieszczenia	Sprawdzić ogranicznik –uszkodzony wymienić. Sprawdzić poprawność podciśnienia w przewodzie kominowym
		przed przekroczeniem górnej granicy temperatury wody	Sprawdzić ogranicznik –uszkodzony wymienić. Ogrzewacz przegrzewa wodę –postępować jak powyżej
12	Żeberka wymiennika brudzą się w krótkim czasie	Zły ciąg kominowy	Sprawdzić przewody kominowe
		Żółty płomień	Sprawdzić rodzaj gazu
		Zanieczyszczony palnik (złe spalanie)	Wyczyścić palnik
		Za duże zużycie gazu	Sprawdzić -wyregulować

## **SZANOWNY KLIENCIE**

**Ogrzewacze naszej firmy to urządzenia nowoczesne w pełni zautomatyzowane, ekonomiczne o wysokiej jakości.**

Warunkiem bezpiecznego, racjonalnego i oszczędnego użytkowania urządzenia jest przestrzeganie zasad poprawnej instalacji, obsługi i konserwacji określonych w instrukcji.

Życzymy zadowolenia z zakupu i długiej, niezawodnej eksploatacji ogrzewacza.



**DEKLARACJA ZGODNOŚCI  
DECLARATION OF CONFORMITY  
ДЕКЛАРАЦИЯ СООТВЕТСТВИЯ**

Producent/Manufacturer/ Производитель:

**termet s.a.**

Adres /Address/Адрес:

**ul. Wałbrzyska 33  
58-160 Świebodzice, Poland**

Wyrób/Product/Изделие:

**Gazowy przepływowy ogrzewacz wody  
Instantaneous gas water heater  
Газовый нагреватель проточной воды**

Typszereg/Series of types/Типовой ряд:

**G-19**

Typ/Type/Тип:

**G-19-02**

Nazwa handlowa/Name/Торговое название:

TERMAQ  
ELECTRONIC

TERMAQ  
AQUA-POWER

Oświadczam się z pełną odpowiedzialnością, że opisane powyżej wyroby są zgodne z wymaganiami zasadniczymi następujących dyrektyw (rozporządzeń) wraz z odpowiednimi zmianami oraz odpowiednimi normami zharmonizowanymi:

- 90/396/EEC (Rozporz. MG z dnia 21.12.2005r - Dz. U. Nr 263, poz.2201) w sprawie zasadniczych wymagań dla urządzeń spalających paliwa gazowe; PN-EN 26
- 89/336/EEC (Rozporz. MT i B z dnia 27.12.2005r – Dz. U. Nr 265 poz.2227) w sprawie dokonania oceny zgodności aparatury z zasadniczymi wymaganiami dotyczącymi kompatybilności elektromagnetycznej oraz sposobu jej oznakowania; PN-EN 55014-2

This is to certify that products mentioned above comply with substantial requirements of the following directives and corresponding harmonized standards:

- 90/396/EEC Gas appliances (GAD);PN-EN 26
- 89/336/EEC Electromagnetic compatibility (EMC) PN-EN 55014-2

Заявляется с полной ответственностью что описаны выше изделия согласны принципиальным требованиям следующих директив и соответствующим гармонизированным нормам:

- 90/396/EEC Газовые аппараты; PN-EN 26
- 89/336/EEC Электромагнитное совпадение; PN-EN 55014-2

Ogrzewacze są zgodne z zbadanym typem WE wraz z zapewnieniem jakości produkcji – system jakości wg PN-EN ISO 9001:2001.

Heaters comply to examined type and assure production quality according to PN-EN ISO 9001:2001

Нагреватели согласны обследованным типом вместе с гарантией качества производства – система качества согласно PN-EN ISO 9001:2001.

.....  
( Miejsce i data wydania )

.....  
( Nazwisko, stanowisko, podpis )