

termet

INSTRUKCJA

INSTALOWANIA, OBSŁUGI
I UŻYTKOWANIA

Gazowe przepływowe
ogrzewacze wody

termaQ

typ G-19-01



SPIS TRESCI

	str.
1. WSTEP	1
1.1. WAZNE WSKAZÓWKI	2
2. OPIS URZADZENIA	3
2.1. Cechy techniczne	3
2.2. Budowa i dane techniczne ogrzewacza	3
2.2.1. Główne zespoły (elementy) ogrzewacza	3
2.2.2. Dane techniczne	4
2.3. Wyposażenie zabezpieczające	5
3. INSTALACJA OGRZEWACZA	5
3.1. Najważniejsze przepisy instalacyjne	6
3.1.1. Lokalizacja	6
3.1.2. Wentylacja	6
3.1.3. Instalacja odprowadzająca spaliny	6
3.1.4. Instalacja gazowa	7
3.2. Wstępne czynności sprawdzające	7
3.3. Mocowanie ogrzewacza	7
3.4. Przyłączenie do przewodu gazowego	8
3.5. Przyłączenie do instalacji wodnej	8
3.6. Przyłączenie do przewodu kominowego	8
4. EKSPLOATACJA OGRZEWACZA	9
4.1. Przygotowanie ogrzewacza do pierwszego uruchomienia	9
4.2. Uruchomienie ogrzewacza	9
4.3. Regulacja wydatku i temperatury wody	9
4.4. Wylaczenie ogrzewacza	9
5. DOSTOSOWANIE DO SPALANIA INNEGO RODZAJU GAZU	10
5.1. Wymiana stożka gazowego i jego gniazda w armaturze wodno – gazowej	11
5.2. Wymiana dysz palnika głównego	11
5.3. Wymiana dyszy palnika zapalającego	12
5.4. Regulacja	12
6. UTRZYMANIE PRAWIDLOWEGO STANU TECHNICZNEGO	13
6.1. Mycie wymiennika z osadów i usuwanie kamienia kotłowego	13
6.2. Konserwacja palnika	13
6.3. Czyszczenie filtra wody	13
6.4. Czyszczenie filtra gazu	14
6.5. Sprawdzenie układu zabezpieczeń	14
6.5.1. Sprawdzenie zabezpieczenia przed wypływem spalin do pomieszczenia	14
6.5.2. Sprawdzenie zabezpieczenia przed przegrzaniem wymiennika ciepła	15
7. DIAGNOSTYKA	15
8. USTERKI – ICH PRZYCZYNY I SPOSÓB USUWANIA	15

1. WSTEP

Przedmiotem niniejszej instrukcji są gazowe przepływowe ogrzewacze wody, przystosowane do jednego lub kilku punktów poboru wody użytkowej (np. prysznic, bateria zlewozmywaka itp.).

Wszystkie informacje, rysunki i specyfikacje zawarte w tej instrukcji zostały oparte na najnowszych danych o wyrobie, dostępnych podczas publikacji.

Wytwórca, zastrzega sobie prawo wprowadzania zmian w budowie ogrzewacza, bez wskazywania ich w instrukcji, o ile zmiany te nie wpływają na cechy użytkowe i techniczne wyrobu.

Długotrwała i niezawodna praca ogrzewacza w zasadniczym stopniu zależy od właściwej instalacji i sposobu użytkowania oraz przeprowadzenia we właściwym czasie i w sposób prawidłowy, zabiegów konserwacyjnych.

1.1. WAZNE WSKAZÓWKI

Przeczytaj, zanim przystąpisz do instalacji i użytkowania ogrzewacza.

- Urządzenia gazowe, które są dopuszczone do użytkowania i oznaczone znakiem „CE” są bezpieczne jeżeli używa się je zgodnie z przeznaczeniem i przestrzega się określonych zasad instalowania i użytkowania.
- Instrukcja instalowania, obsługi i użytkowania stanowi integralne i zasadnicze wyposażenie ogrzewacza, powinna być przechowywana przez cały okres użytkowania oraz uważnie czytana, gdyż zawiera wszelkie informacje i ostrzeżenia dotyczące bezpieczeństwa podczas instalowania, użytkowania i konserwacji, których należy przestrzegać. W przypadku przekazania urządzenia drugiemu użytkownikowi należy do niego dołączyć instrukcje instalowania, obsługi i użytkowania.
- Zainstalowanie, ustawienie i regulacje ogrzewacza powierzyć uprawnionej firmie.
- Pomieszczenie, w którym można zainstalować ogrzewacz musi zapewniać:
 - odprowadzenie spalin rura do indywidualnego kanału spalinowego z wymaganym ciągiem,
 - sprawna wentylacja nawiewno – wywiewna na zgodność z niniejszą instrukcją i obowiązującymi przepisami (pkt.3).**Niestosowanie się do tych wymogów zagraża bezpieczeństwu użytkownika.**
 Może też być przyczyną uszkodzenia wyrobu np. zamarznięcia układu wodnego.
- Zainstalowanie i uruchomienie ogrzewacza można dokonać dopiero po zakończeniu prac budowlanych – montażowych w pomieszczeniu, w którym ma być zainstalowany ogrzewacz. Niedopuszczalne jest instalowanie i uruchamianie ogrzewacza w pomieszczeniu, w którym trwają prace budowlane.
- Na instalacji wodnej i gazowej muszą być zainstalowane odpowiednie filtry, które nie stanowią wyposażenia ogrzewacza
- Ogrzewacz musi obsługiwać wyłącznie osoba dorosła.
- Nie dokonuj we własnym zakresie jakichkolwiek manipulacji przy elementach, ani żadnych napraw lub przeróbek.
- Wszelkie przeróbki zmniejszające przeswit otworów nawiewnych (przesłanianie, zatykanie) oraz przewodów wywiewnych i spalinowych w pomieszczeniu i urządzeniu są zabronione.
- Nie przechowuj w pobliżu ogrzewacza, pojemników z substancjami łatwopalnymi, agresywnymi – działającymi silnie korodującymi.
- Na urządzeniach i na przewodach spalinowych ani w ich pobliżu nie wolno umieszczać czy też suszyć ubrań i innych przedmiotów palnych.
- Obsługa serwisowa i konserwacyjna ogrzewacza może być wykonana jedynie przez uprawnioną firmę.
- Nieprzestrzeganie zaleceń zawartych w instrukcji oraz nie wypełnianie jej postanowień przez instalujących i użytkownika nie mogą być przedmiotem roszczeń gwarancyjnych.

Wyklucza się jakkolwiek odpowiedzialność producenta za szkody spowodowane błędami w instalacji i użytkowaniu wynikłe z nieprzestrzegania instrukcji podanych przez producenta i obowiązujących przepisów.

Przed uruchomieniem urządzenia, w trosce o własne bezpieczeństwo sprawdź czy:

1. Zapewniony jest stały dopływ powietrza niezbędnego do spalania gazu,
2. Wyrób został podłączony do indywidualnego i sprawnego przewodu kominowego,
3. Drożny jest kanał wentylacji grawitacyjnej.

Czując zapach gazu:

1. Nie używaj przełączników elektrycznych mogących wywołać iskry.
2. Otwórz drzwi i okna.
3. Zamknij główny zawór gazowy.
4. Wezwij pogotowie gazowe.
5. Jeżeli gaz uchodzi z nieszczelnego zaworu butli z gazem, zamknij zawór, odłącz butle i wyniesij ją na zewnątrz budynku.
6. W przypadku zapalenia się gazu uchodzącego z nieszczelnego zaworu butli - na butle narzuc mokry koc w celu stłumienia ognia, a następnie polewaj go wodą w celu ostudzenia butli i umożliwienia dokrecenia zaworu.

W przypadku wystąpienia awarii:

1. Zamknij zawór gazu do ogrzewacza,
2. Zamknij wodę w przypadku wystąpienia możliwości zalania,
3. W przypadku możliwości wystąpienia zamarznięcia ogrzewacza spuść z niego wodę.

Czując zapach spalin:

1. Wylącz ogrzewacz zamykając pobór ciepłej wody lub zamknij zawór gazu w ogrzewaczu,
2. Otwórz drzwi i okna,
3. Po przewietrzeniu uruchom na krótko ogrzewacz i sprawdź czy won spalin ustąpiła. Jeżeli nie ustąpiła, wezwij instalatora lub Zakład Kominiarski w celu sprawdzenia skuteczności działania systemu odprowadzania spalin.

2. OPIS URZADZENIA

2.1. Cechy techniczne

- Piezoelektryczny zapłon palnika zapalającego.
- Zabezpieczenie przed zanikiem ciągu kominowego i wypływem spalin do pomieszczenia.
- Zabezpieczenie przed przegrzaniem wymiennika ciepła.
- Stabilizacja ciśnienia gazu na wejściu - tylko w ogrzewaczach przystosowanych do spalania gazów ziemnych: 2E-G20 -20mbar (GZ-50¹); 2Lw-GZ410-20mbar (GZ-41,5); 2Ls-GZ350-13mbar (GZ-35) i 2Ln-GZ300-13mbar (GZ-30)
- Proporcjonalna regulacja mocy.
- Normalnociśnieniowy, do instalacji wodociągowej od 10 do 600 kPa (0,1 do 6,0 bar)

Gazowe przepływowe ogrzewacze wody typ G-19-01 produkowane są w wykonaniu B_{11BS}, co oznacza, że przystosowane są do podłączenia z indywidualnym kanałem spalinowym, odprowadzającym produkty spalania poza pomieszczenie za pomocą ciągu naturalnego, a powietrze do spalania pobierają bezpośrednio z pomieszczenia, w którym są zainstalowane, wyposażone w zabezpieczenie przed zanikiem ciągu kominowego i wypływem spalin do pomieszczenia.

W ogrzewaczach wykorzystano najnowsze rozwiązania techniczne gwarantujące długotrwałą, bezawaryjną i ekonomiczną eksploatację oraz komfort użytkownika.

Zastosowano w nich armaturę wodno-gazową zapewniającą proporcjonalną regulację mocy, co umożliwi uzyskanie stałej temperatury wody na wypływie.

Wyjątkową zaletą ogrzewaczy jest mały przepływ wody uruchamiającej urządzenie (ok. 2,8 dm³/min).

Ogrzewacze G-19-01 są wykonane i certyfikowane w kategorii:

II_{2ELwLsLn3P B/P} – która oznacza, że przewidziane są do spalania gazów z dwóch rodzin gazu, w tym przypadku do gazów grupy E (GZ-50) z drugiej rodziny (gazów ziemnych), gazów grupy Lw, Ls i Ln (odpowiednio GZ - 41,5, GZ-35, GZ-30) przyłączonej do tej rodziny oraz gazów grupy P i B/P trzeciej rodziny (skroplonych B i C).

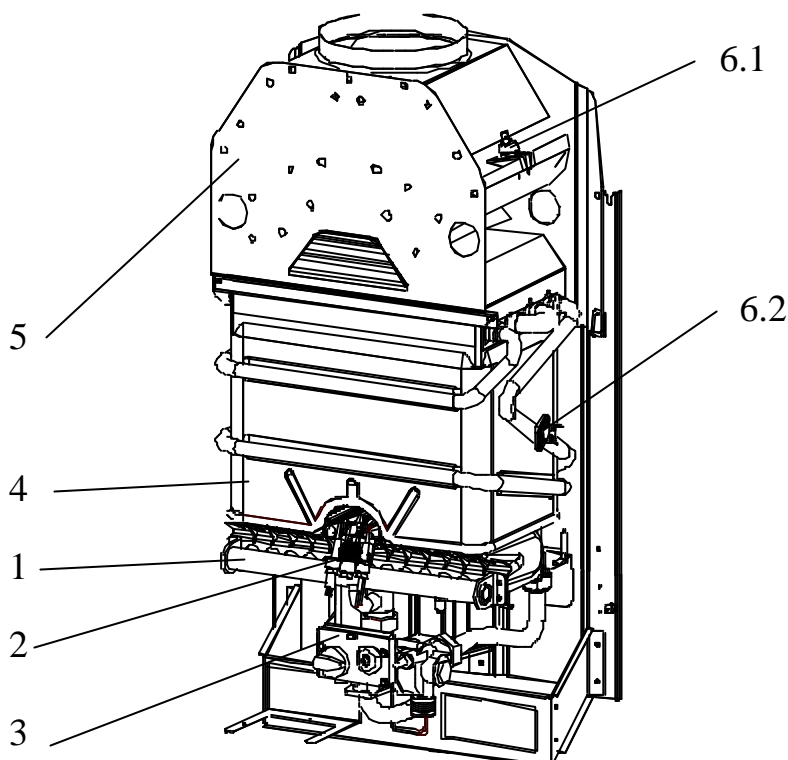
Jednakże każdy ogrzewacz jest przystosowany fabrycznie do spalania tylko jednego rodzaju (grupy/ podgrupy) gazu np. do 2E-G20-20mbar (GZ-50) i tylko do tego gazu można go stosować.

1. w nawiasach podano dotychczasowe symbole gazów ziemnych i skroplonych

Oznaczenie typu ogrzewacza, grupy i rodzaju gazu oraz ciśnienie przyłączeniowe, do którego ogrzewacz został przystosowany, naniesione jest na opakowaniu, instrukcji obsługi i tabliczce znamionowej.

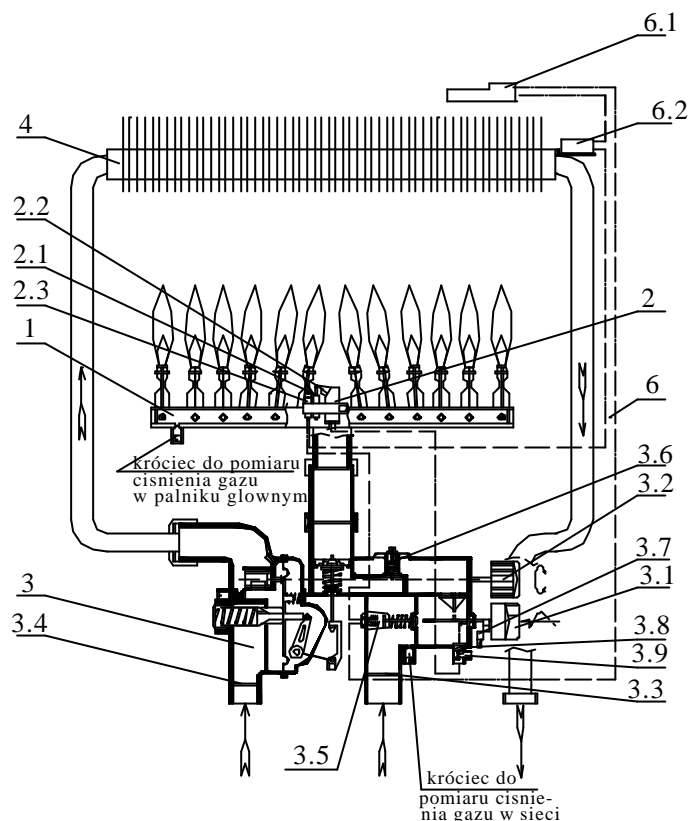
2.2 Budowa i dane techniczne ogrzewacza

2.2.1 Główne zespoły ogrzewacza



1. Zespół palnika głównego
2. Zespół palnika zapalającego
3. Armatura wodno – gazowa
- 3.1 Pokretło wydatku gazu i piezozapalacz
- 3.2 Pokretło wyboru temperatury
4. Wymiennik ciepła
5. Przerywacz ciągu
6. Podzespół termopary
- 6.1 Ogranicznik temperatury jako zabezpieczenie przed wypływem spalin do pomieszczenia
- 6.2 Ogranicznik temperatury jako zabezpieczenie przed przegrzaniem wymiennika ciepła

Rys. 2.2.1.1. Główne zespoły ogrzewacza



1. Zespół palnika głównego
2. Zespół palnika zapalającego
- 2.1 Elektroda zapalająca
- 2.2 Dysza palnika zapalającego
- 2.3 Termopara
3. Armatura wodno – gazowa
- 3.1 Pokretło wydatku gazu i piezozapalacz
- 3.2 Pokretło wyboru temperatury
- 3.3 Filtr gazu
- 3.4 Filtr wody dopływowej
- 3.5 Zawór elektromagnetyczny
- 3.6 Stabilizator strumienia gazu
- 3.7 Piezozapalacz
- 3.8 Filtr gazu palnika zapalającego
- 3.9 Wkręt regulacyjny gazu palnika zapalającego
4. Wymiennik ciepła
6. Podzespół przewodu termopary
- 6.1 Ogranicznik temperatury jako zabezpieczenie przed wypływem spalin do pomieszczenia
- 6.2 Ogranicznik temperatury jako zabezpieczenie przed przegrzaniem wymiennika ciepła

Rys.2.2.1.2 Schemat ideowy ogrzewacza

2.2.2 Dane techniczne

Parametr	Jednostka	Wielkość	
		dla gazu 2E, 2Lw, 2Ls, 3PB/P	dla gazu 2Ln
Nominalna moc cieplna	kW	19,2	17
Minimalna moc cieplna	kW	4,8	4,2
Nominalne obciążenie cieplne	kW	21,9	19,5
Minimalne obciążenie cieplne	kW	5,5	4,8
Sprawność cieplna minimalna	%	87	
Nominalne zużycie gazu ¹⁾ palnika głównego – gaz:			
ziemny: 2E-G20 (GZ-50)	m ³ /h	2,3	
ziemny: 2Lw-GZ410 (GZ-41,5)	m ³ /h	2,8	
ziemny: 2Ls-GZ350 (GZ-35)	m ³ /h	3,2	
ziemny: 2Ln-GZ300 (GZ-30)	m ³ /h	3,2	
skroplony: 3PB/P –G30/G31 (B i C)	kg/h	1,7	
¹⁾ zużycie poszczególnych gazów podano dla gazów odniesienia w warunkach normalnych (15°C, ciśnienie 1013 mbar) z uwzględnieniem 87% sprawności ogrzewacza			
Nominalne kinetyczne ciśn. gazu przed urządzeniem – gaz:			
ziemny: 2E-G20 (GZ-50)	kPa (mbar)	2,0 (20)	
ziemny: 2Lw-GZ410 (GZ-41,5)		2,0 (20)	
ziemny: 2Ls-GZ350 (GZ-35)		1,3 (13)	
ziemny: 2Ln-GZ300 (GZ-30)		1,3 (13)	
skroplony: 3PB/P –G30/G31 (B i C)		3,6 (36)	
Nominalne zużycie gazu ¹⁾ palnika zapalającego – gaz:			
ziemny: 2E-G20 (GZ-50)	m ³ /h	0,019	
ziemny: 2Lw-GZ410 (GZ-41,5)	m ³ /h	0,022	
ziemny: 2Ls-GZ350 (GZ-35)	m ³ /h	0,025	
ziemny: 2Ln-GZ300 (GZ-30)	m ³ /h	0,025	
skroplony: 3PB/P –G30/G31 (B i C)	kg/h	0,013	
Wielkość otworu dyszy palnika głównego – gaz:			
ziemny: 2E-G20 (GZ-50)	mm	Ø1,25	
ziemny: 2Lw-GZ410 (GZ-41,5)	mm	Ø1,35	
ziemny: 2Ls-GZ350 (GZ-35)	mm	Ø1,70	
ziemny: 2Ln-GZ300 (GZ-30)	mm	Ø1,70	
skroplony: 3PB/P –G30/G31 (B i C)	mm	Ø0,72	

Oznaczenie dysz palnika głównego – gaz:		
ziemny: 2E-G20 (GZ-50)	-	125
ziemny: 2Lw-GZ410 (GZ-41,5)	-	135
ziemny: 2Ls-GZ350 (GZ-35)	-	171
ziemny: 2Ln-GZ300 (GZ-30)	-	171
skroplony: 3PB/P –G30/G31 (B i C)	-	72
Kolor dyszy palnika zapalającego - gaz:		
ziemny: 2E-G20 (GZ-50)	-	niebieski
ziemny: 2Lw-GZ410 (GZ-41,5)	-	niebieski
ziemny: 2Ls-GZ350 (GZ-35)	-	srebrny
ziemny: 2Ln-GZ300 (GZ-30)	-	srebrny
skroplony: 3PB/P –G30/G31 (B i C)	-	brazowy
Cisnienie robocze wody	kPa (bar)	10 ÷ 600 (0,1 ÷ 6)
Wypływ gorącej wody ($\Delta t \leq 50^{\circ}\text{C}$)	dm ³ /min	2,8 ÷ 5,7
Wypływ ciepłej wody ($\Delta t \leq 25^{\circ}\text{C}$)	dm ³ /min	5,7 ÷ 11,5
Maksymalna temperatura wody wylotowej	°C	65
Przylacze odprowadzenia spalin	mm	Ø132(wewn)
Wymiary gabarytowe:		
wysokosc	mm	640
szerokosc	mm	360
glebokosc	mm	210
Masa ogrzewacza	kg	10,5
Rozstawienie końcówek instalacyjnych	mm	rys. 3.6.1
Przylacze gazu	cale	G 3/4
Przylacze wody zimnej	cale	G 1/2
Przylacze wody ciepłej	cale	G 1/2
Kraj przeznaczenia		PL

2.3 Wyposażenie zabezpieczające

- **Zabezpieczenie przed wypływem spalin do pomieszczenia (przypadek zaniku ciągu kominowego)** składa się z ogranicznika temperatury poz. 6.1 włączonego w szereg z termoparą. Zadaniem tego zabezpieczenia jest zamknięcie zaworu głównego gazu w armaturze wodno – gazowej i odcięcie dopływu gazu do palnika z chwilą, gdy w przewodzie kominowym ciąg jest mniejszy od 3 Pa lub wystąpi w nim nadciśnienie. Po wyłączeniu ogrzewacza przez zabezpieczenie, po czasie ok.10 min. (po ostudzeniu ogranicznika temperatury, czas ten zależy m.in. od temperatury w pomieszczeniu), nastąpi **automatyczne odblokowanie** zabezpieczenia. Należy pokretno wydatku gazu przekretnić w prawe skrajne położenie (rys. 4.3.1) i ponownie uruchomić ogrzewacz.

W przypadku powtarzających się wyłączeń przez zabezpieczenie należy zgłosić sprawdzenie prawidłowości ciągu kominowego do właściwego Zakładu Kominarskiego.

Nie wolno wyłączać z działania zabezpieczenia przed brakiem ciągu kominowego.

Nie wolno dokonywać samowolnie żadnych zmian przy zabezpieczeniu.

Wyłączenie lub uszkodzenie zabezpieczenia może spowodować wydostawanie się spalin do pomieszczenia.

- **Zabezpieczenie przeciwwypływowe** które automatycznie przerywa wypływ nie spalonego gazu z palnika głównego i zapalającego w przypadku niezamierzonego zgasnięcia płomienia palnika zapalającego.
- **Zabezpieczenie przed przegrzaniem wymiennika ciepła** tj. ogranicznik temperatury poz. 6.2 zadziała w przypadku gdy woda znajdująca się w wymienniku przekroczy temperaturę 85^oC, przerywając napięcie w układzie termopary, a tym samym zamykając dopływ gazu do palnika głównego i zapalającego.

Niedopuszczalne jest dokonywanie samowolnych zmian w układach zabezpieczeń ogrzewacza.

3. INSTALACJA OGRZEWACZA

Zainstalowania ogrzewacza dokonuje osoba posiadająca odpowiednie uprawnienia. Uruchomienia zerowego o którym mowa w Karcie Gwarancyjnej dokonuje tylko i wyłącznie Autoryzowany Serwis Firmowy termet s.a.

Podłączenie ogrzewacza do instalacji wodnej, gazowej i odprowadzającej spalinę oraz pomieszczenie, w którym ma być zainstalowany ogrzewacz, muszą odpowiadać przepisom Rozporządzenia Ministra Infrastruktury z dnia 12 kwietnia 2002 r w sprawie warunków technicznych jakim powinny odpowiadać budynki i ich usytuowanie (Dz. U. nr 75 z dnia 15.06.2002 r poz.690) oraz niniejszej instrukcji.

Po zainstalowaniu ogrzewacza należy dokonać kontroli szczelności wszystkich połączeń gazowych i wodnych. Schemat instalacji wodnej, gazowej i odprowadzenia spalin pokazano na rys.3.1.3.1.

UWAGA:

Przewody i elementy instalacji podłączenia (filtry, zawory) wody, gazu i odprowadzenia spalin nie stanowią wyposażenia ogrzewacza.

3.1 Najważniejsze przepisy instalacyjne

3.1.1 Lokalizacja

- Gazowe przepływowe ogrzewacze wody nie mogą być instalowane w pomieszczeniach mieszkalnych (tam gdzie przebywają stale ludzie).
- Kubatura pomieszczenia – nie mniej niż 8 m^3 .
- Wysokość pomieszczenia – nie mniej niż 2,2 m.

3.1.2 Wentylacja

• Wentylacja nawiewna

W pomieszczeniu, w którym znajduje się ogrzewacz powinien znajdować się niezamykany otwór wentylacji nawiewnej o powierzchni nie mniejszej niż 200 cm^2 , którego dolna krawędź powinna być umieszczona nie wyżej niż 30 cm ponad poziomem podłogi.

Dopuszcza się doprowadzenie powietrza zewnętrznego z sąsiednich pomieszczeń wyposażonych w niezamykany otwór wentylacji nawiewnej o powierzchni nie mniejszej niż 200 cm^2 .

• Wentylacja wywiewna (wyciągowa)

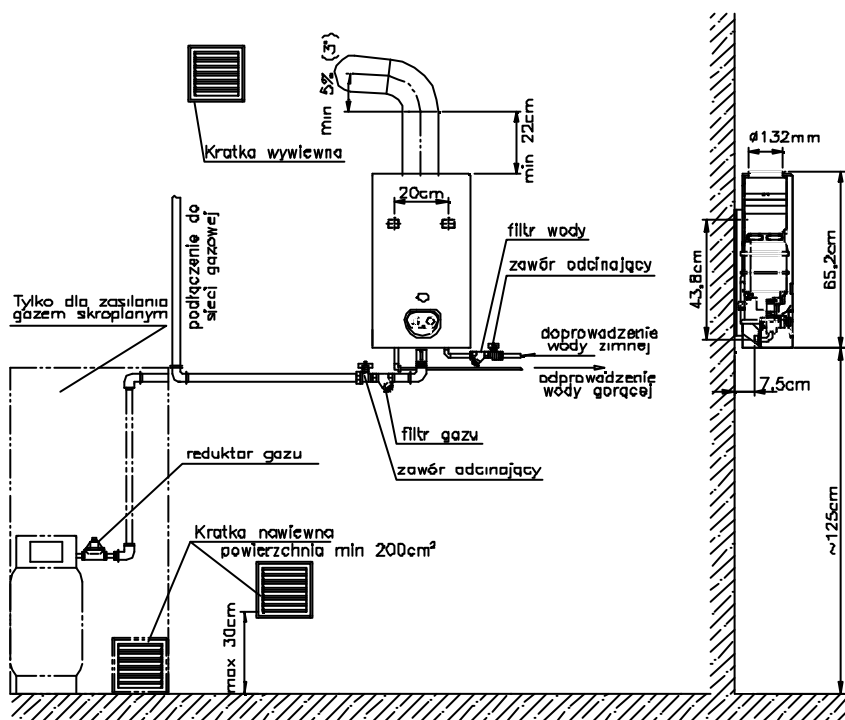
W pomieszczeniu, w którym zainstalowany jest ogrzewacz powinien znajdować się niezamykany otwór wentylacji wywiewnej o powierzchni nie mniejszej niż 200 cm^2 , umieszczony możliwie blisko stropu.

Stosowanie wentylacji wyciągowej mechanicznej jest niedopuszczalne (np. wyciąg kuchenny).

3.1.3 Instalacja odprowadzająca spaliny

- Ogrzewacz należy instalować możliwie najbliżej indywidualnego przewodu kominowego oraz w miejscu nie narażonym na zamarzanie. Przekroje poprzeczne przewodu, a także kanału spalinowego powinny być stałe na całej długości. Przewód spalinowy powinien wychodzić z urządzenia pionowo (min. 220mm) do pierwszego kolanka. Odcinek poziomy biegnący do kanału spalinowego ze wzniosem min. 5% (ok. 3°), nie powinien przekraczać długości 2m (rys. 3.1.3.1). Długość kanału spalinowego mierzona od osi wlotu przewodu spalinowego do krawędzi wylotu kanału nad dachem powinna być nie mniejsza niż 2 m. Wewnętrzna powierzchnia przewodu odprowadzającego spaliny i kanału spalinowego powinna być odporna na ich destrukcyjne oddziaływanie.
- Podłączenie ogrzewacza do przewodu spalinowego musi być uzgodnione z zakładem kominarskim i odpowiadać wymaganiom pokazanym na rys. 3.1.3.1.

Dla poprawnej pracy ogrzewacza instalacja odprowadzenia spalin musi zapewnić ciąg nie mniejszy niż 3Pa (0,03 mbar) i nie większy niż 15 Pa (0,15mbar).



Rys. 3.1.3.1. Schemat instalacji wodnej, gazowej i odprowadzania spalin

3.1.4 Instalacja gazowa

- Urządzenia gazowe należy połączyć ze stalowymi lub miedzianymi przewodami instalacji gazowej na stałe lub z zastosowaniem elastycznych przewodów metalowych.

Instalacja gazu skroplonego

- W pomieszczeniu, w którym znajduje się zasilane urządzenie gazowe, może być tylko jedna przyłączona do niego butla z gazem, o zawartości do 11 kg.
- Urządzenia gazowe zasilane gazem skroplonym nie mogą być instalowane w pomieszczeniach, w których poziom podłogi znajduje się poniżej otaczającego terenu.
- Butle powinny znajdować się w odległości co najmniej 1,5 m od powierzchni promieniujących ciepło (grzejników, pieców itp.).
- Butle nie mogą być narażone na promieniowanie palników otwartych palenisk.
- Butle powinny być ustawione w pozycji pionowej, zabezpieczone przed upadkiem, uderzeniem, dostępem dzieci itp.
- Butle powinny znajdować się w odległości co najmniej 1 m od urządzeń mogących powodować iskrzenie, np. liczników elektrycznych.
- Temperatura pomieszczenia, w którym pozostawiać ma butla napełniona gazem, nie może przekraczać $+35^{\circ}\text{C}$.
- Urządzenia gazowe należy łączyć z reduktorem ciśnienia gazu na butli za pomocą elastycznego przewodu o długości nie przekraczającej 3 m i wytrzymałości na ciśnienie co najmniej 300 kPa, odpornego na składniki gazu skroplonego, uszkodzenia mechaniczne oraz temperaturę 60°C .
- Urządzenia gazowe o mocy cieplnej przekraczającej 10 kW (czyli ogrzewacze objęte niniejszą instrukcją również), należy łączyć z przewodem elastycznym, o którym wyżej mowa, rura stalowa o długości co najmniej 0,5 m.

Zalecenie:

Z uwagi na to, że eksploatacja ogrzewacza na 1 szt. butli o ładunku 11 kg wystarcza na niewielki okres czasu, zaleca się stosowanie zestawu butli 11 kg, tzw. baterii, lub większej butli o ładunku powyżej 11 kg. Bateria taka (max 10 szt. butli) lub większa butla powinna być umieszczona na zewnątrz budynku.

Instalacja gazowa powinna być wyposażona w reduktor ciśnienia umożliwiający obniżenie ciśnienia do $p = 3,6 \text{ kPa}$.

3.2 Wstępne czynności sprawdzające

W toku prac instalatorskich należy sprawdzić:

- Czy zakupiony ogrzewacz jest fabrycznie przystosowany do gazu jaki znajduje się w instalacji gazowej, do której ma być podłączony. Rodzaj gazu do jakiego został dostosowany ogrzewacz określony jest na opakowaniu i tabliczce znamionowej umieszczonej na osłonie tylnej.
- Czy instalacja wodna została należycie przepłukana wodą, w celu usunięcia rdzy, zgorzeli, piasku i innych obcych ciał, które mogłyby zakłócić działanie ogrzewacza (np. zwiększyć opory przepływu wody w instalacji).

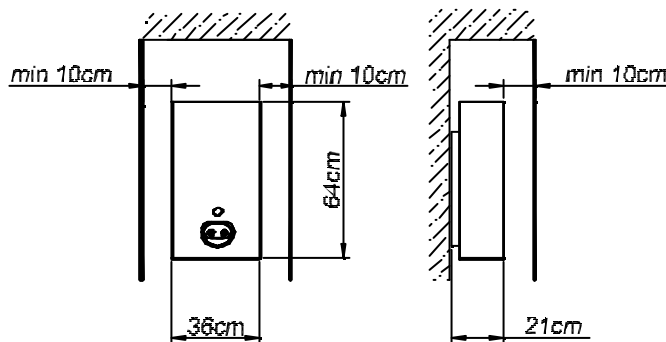
3.3 Mocowanie ogrzewacza

Ogrzewacz należy instalować w miejscu nie stanowiącym istotnych utrudnień dla obsługi serwisu, na ścianie z materiałów niepalnych, bądź odizolować go od ściany z materiałów palnych płytą z materiału niepalnego.

W przypadku zabudowy ogrzewacza w ścianie meblowej, należy zapewnić dopływ powietrza, w celu prawidłowego spalania gazu (rys. 3.3.1).

Nie montować ogrzewacza w pobliżu urządzeń, których praca mogłaby zakłócić jego funkcjonowanie (np. nad kuchenką z której ulatują opary).

Zamocowanie ogrzewacza na ścianie należy dokonać wykorzystując dwa prostokątne wycięcia w osłonie tylnej, na hakach osadzonych w sposób trwały w ścianie.



Rys. 3.3.1. Wymagane odległości montażowe

3.4 Przyłączenie do przewodu gazowego

Przyłącze przedstawia rys. 3.6.1. Wymiar króćca gazowego G ¾.

Przed ogrzewaczem, na instalacji należy zamontować zawór odcinający i filtr gazu. Zainstalowanie filtra gazu jest niezbędne do prawidłowej, niezawodnej i długotrwałej pracy zespołu gazowego i palnika. Nie stanowi on wyposażenia ogrzewacza.

3.5 Przyłączenie do instalacji wodnej

Przyłącze przedstawia rys. 3.6.1. Wymiar króćców wody G1/2". Przed ogrzewaczem, na instalacji należy zamontować zawór odcinający.

W przypadku instalacji wodnej z tworzywa sztucznego, przed ogrzewaczem po stronie zimnej i ciepłej wody, należy zastosować co najmniej 1,5 m połączenie z rur metalowych.

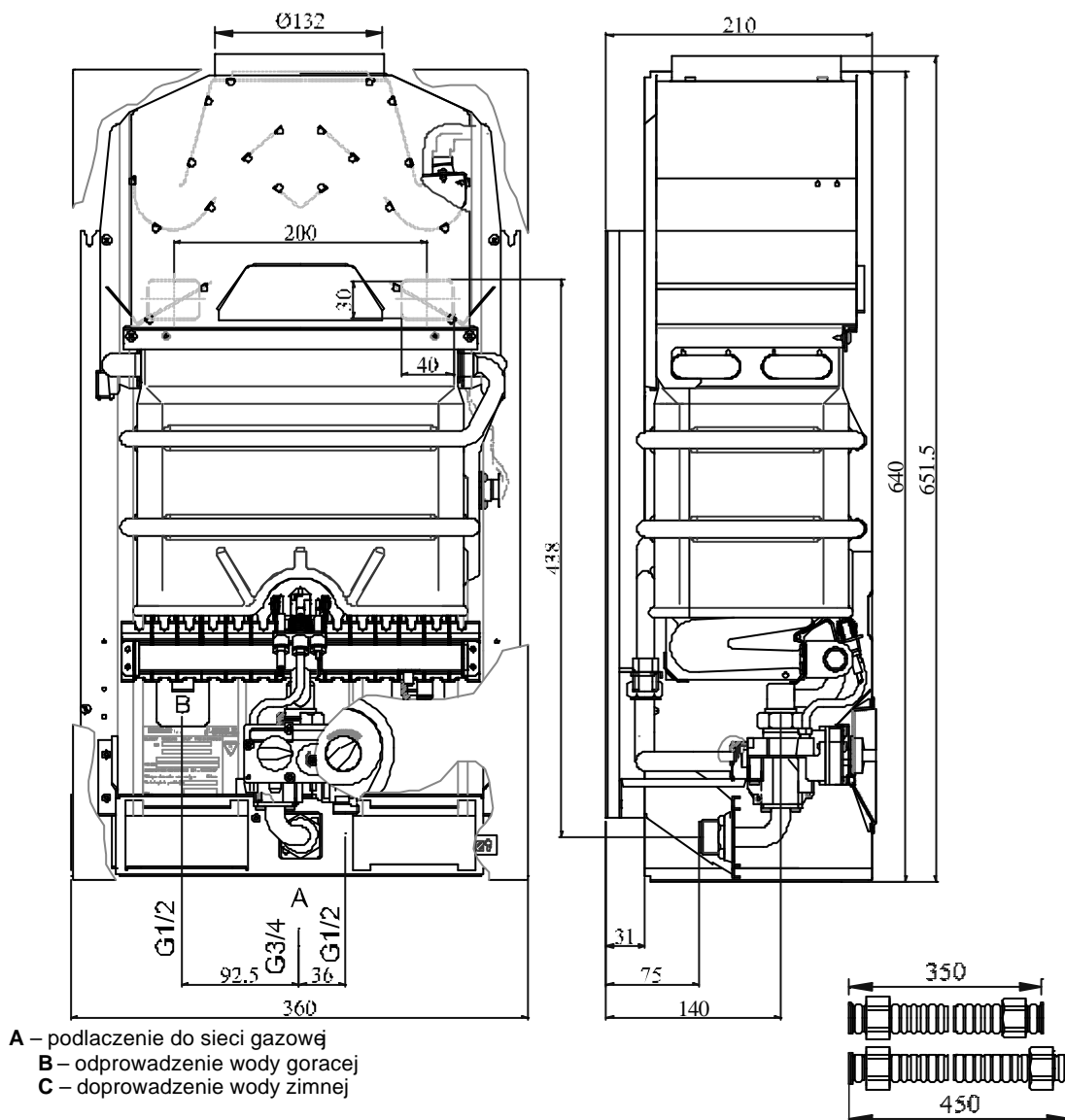
Aby ułatwić podłączenie ogrzewacza do instalacji wody w wyposażeniu ogrzewacza znajduje się zestaw przyłączeniowy, w skład którego wchodzi dwie rury faliste ze stali nierdzewnej i cztery uszczelki.

W celu zatrzymania zanieczyszczeń mechanicznych, a tym samym zwiększenie niezawodności działania ogrzewacza i długotrwałego jego użytkowania, należy na przewodzie doprowadzającym przed ogrzewaczem zamontować filtr wody taki, który nie będzie powodował nadmiernych oporów w przepływie i będzie łatwy do czyszczenia.

Nie stanowi on fabrycznego wyposażenia ogrzewacza.

3.6 Przyłączenie do przewodu kominowego

Spaliny z ogrzewacza powinny być odprowadzane do indywidualnego przewodu kominowego za pomocą rury o średnicy zewnętrznej 130mm, wykonanej z materiału zabezpieczonego przed korozją.



Rys. 3.6.1 Główne wymiary instalacyjne (w mm)

4. EKSPLOATACJA OGRZEWACZA

4.1 Przygotowanie ogrzewacza do pierwszego uruchomienia

Przed przystąpieniem do pierwszego uruchomienia ogrzewacza **G-19-01 termaQ** należy:

- napełnić instalację wodną tak by po otwarciu zaworów czterpalnych ciepłej wody, plynęła woda. Gwarantuje to prawidłowe napełnienie woda ogrzewacza, a tym samym jego poprawna prace.
- zalogić pokrętkę wydatku gazu i wyboru temperatury - zwracając uwagę na trzpień-wcisnąć do oporu pokrętki.

4.2 Uruchomienie ogrzewacza

Uruchamiając ogrzewacz należy:

- Otworzyć kurek gazowy przed ogrzewaczem (dla gazu skroplonego otworzyć zawór na butli).
- Pokrętkę wydatku gazu przekręcić w lewo o około 20° , wcisnąć do oporu i przekręcić w lewo do momentu usłyszenia dźwięku wywołanego zadziałaniem zapalacza piezoelektrycznego (tj. około 75° od poprzedniego położenia) – w tym momencie pojawi się iskra, która zapali gaz na palniku zapalającym. Tak wcisniętą pokrętkę przytrzymać około 10 sekund.
W przypadku niezapalenia się gazu – ponowić próbe zapalenia.
- Palnik zapalający powinien się palić. Obracając pokrętkę w lewa stronę zwiększa się wielkość strumienia gazu a tym samym wzrost temperatury otrzymywanej wody.

W czasie pierwszego uruchomienia należy odpowietrzyć instalację i armaturę gazową.

W tym celu należy tak długo utrzymać wcisniętą pokrętkę gazu, aż do palnika zapalającego dopłynie gaz.

W związku z tym czas pierwszego uruchomienia może trwać dłużej niż 20 sekund.

W ten sposób ogrzewacz przygotowany jest do eksploatacji.

Po otwarciu zaworu czterpalnego ciepłej wody, następuje samoczynne zapalenie gazu na palniku głównym od palnika zapalającego - po chwili popłynie podgrzana woda.

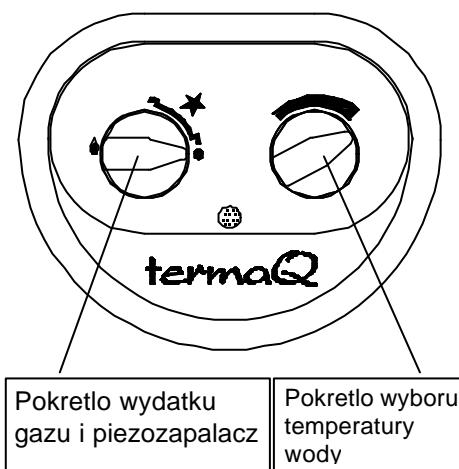
Po zamknięciu zaworu czterpalnego ciepłej wody, nastąpi odcięcie dopływu gazu do palnika głównego, a palnik zapalający pali się nadal.

4.3 Regulacja wydatku i temperatury wody

Ogrzewacze wyposażone są w nowoczesną armaturę wodno-gazową zapewniającą proporcjonalną regulację mocy, co umożliwi uzyskanie stałej temperatury wody na wypływie. Armatura posiada regulator przepływu (ilości) wody z płynną regulacją. Jeżeli pokrętkę wyboru temperatury (rys. 4.3.1) jest przekręcone do oporu w prawo, otrzymuje się mały strumień wody tj. $5,7 \text{ dm}^3/\text{min}$ o najwyższej temperaturze (przy położeniu pokrętki wydatku gazu w lewym skrajnym położeniu), a jeszcze mniejszy strumień uzyskuje się przez zmniejszenie przepływu zaworem czterpalnym. Jeżeli pokrętkę wyboru temperatury jest przekręcone do oporu w lewo otrzymuje się duży strumień wody tj. $11,5 \text{ dm}^3/\text{min}$ o najniższej temperaturze (położenie pokrętki wydatku gazu jak wyżej).

Po ustawieniu pokrętki wyboru temperatury w położeniach pośrednich, przyrost temperatury wody zmienia się odwrotnie proporcjonalnie do ilości wody.

Zmniejszając pokrętką wyboru temperatury strumień wody w ogrzewaczu od około $11,5$ do około $5,7 \text{ dm}^3/\text{min}$, przyrost temperatury wody zmienia się od około 25° do około 50°C . Temperaturę wody (w dowolnym roboczym ustawieniu regulatora ilości wody) można regulować pokrętką wydatku gazu.



Rys.4.3.1 Elementy regulacyjne i funkcyjne

4.4 Wylaczenie ogrzewacza

Wylaczenie ogrzewacza następuje przez przekręcenie pokrętki wydatku gazu w prawo do oporu (rys 4.3.1).

W przypadku przewidywanej długiej przerwy w pracy ogrzewacza należy zamknąć kurek gazowy przed ogrzewaczem lub zawór na butli z gazem skroplonym.

Jeżeli istnieje możliwość, że w pomieszczeniu, w którym ogrzewacz jest zainstalowany, temperatura może spaść poniżej 0°C - należy koniecznie opróżnić ogrzewacz z wody.

W tym celu należy zamknąć dopływ zimnej wody do ogrzewacza, następnie odkręcić nakrętkę rurki doprowadzającej wodę do zespołu wodnego (rys. 2.2.1.1 poz. 7) i otworzyć zawór czterpalny ciepłej wody przy baterii.

5. DOSTOSOWANIE OGRZEWACZA DO SPALANIA INNEGO RODZAJU GAZU

Ogrzewacz dostarczony przez wytwórcę, przystosowany jest do spalania gazu podanego na tabliczce znamionowej. W przypadku konieczności zasilania urządzenia innym gazem niż ten do którego zostało fabrycznie przystosowane, należy sprawdzić do jakiego gazu można je dostosować.

Przystosowania ogrzewacza do innego rodzaju gazu, może dokonać tylko i wyłącznie AUTORYZOWANY SERWIS FIRMOWY. Czynnosc ta nie wchodzi w zakres napraw gwarancyjnych.

Gazy do jakich można dostosować ogrzewacz, podane są na tabliczce znamionowej w kategorii :


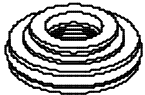

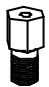
II₂ELwLsLn3PB/P

której wyjaśnienie zawiera p. 2.1.

Przeistawienie ogrzewacza na inny rodzaj gazu polega na:

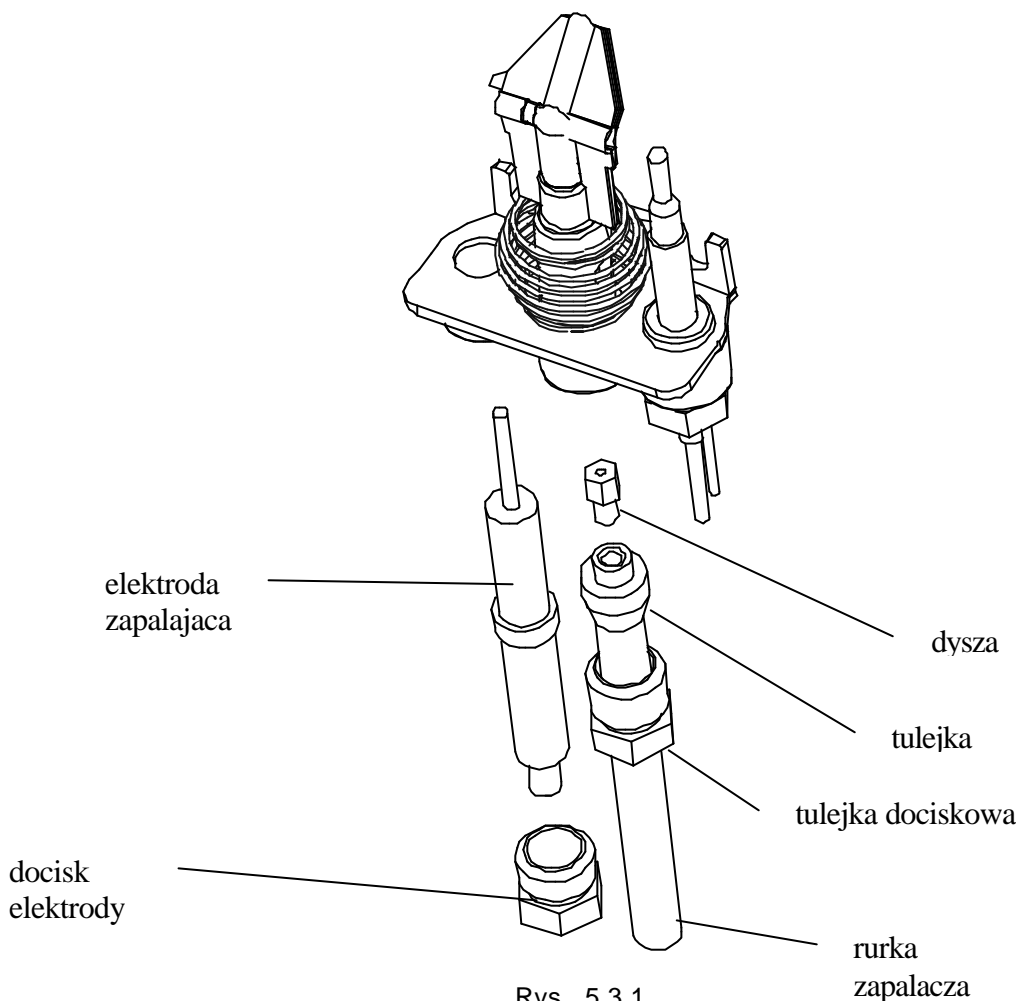
- wymianie stożka gazowego i gniazda stożka gazowego w armaturze wodno-gazowej (tablica),
- dla gazu skroplonego ustawienie stabilizatora gazu na największy przepływ,
- wymianie dysz w palniku głównym (tablica),
- wymianie dyszy w palniku zapalającym (tablica),
- sprawdzeniu szczelności,
- przeprowadzeniu regulacji,
- dokonaniu wpisu do Książki Gwarancyjnej

Tablica

Nazwa części	Numer rysunku	Liczba szt. na wyrób	Uwagi	Widok
Stożek gazowy ziemny: 2Ln-GZ300 (GZ-30) ziemny: 2Ls-GZ350 (GZ-35) ziemny: 2Lw-GZ410 (GZ-41,5) ziemny: 2E-G20 (GZ-50) skroplony: 3PB/P-G30/G31 (B i C)	371.03.00.01 371.03.00.01 372.03.00.01 373.03.00.01 374.03.00.01	1 1 1 1 1	Srednica zewnetrzna Ø11,95 Ø11,95 Ø8,45 Ø6,35 Ø4,60	
Gniazdo stożka gazowego ziemny: 2Ln-GZ300 (GZ-30) ziemny: 2Ls-GZ350 (GZ-35) ziemny: 2Lw-GZ410 (GZ-41,5) ziemny: 2E-G20 (GZ-50) skroplony: 3PB/P-G30/G31 (B i C)	371.03.00.02 371.03.00.02 372.03.00.02 372.03.00.02 374.03.00.02	1 1 1 1 1	Srednica wewnetrzna Ø12,50 Ø12,50 Ø9 Ø7 Ø5	
Dysza palnika głównego ziemny: 2Ln-GZ300 (GZ-30) ziemny: 2Ls-GZ350 (GZ-35) ziemny: 2Lw-GZ410 (GZ-41,5) ziemny: 2E-G20 (GZ-50) skroplony: 3PB/P-G30/G31 (B i C)	381.01.00.01 381.01.00.01 382.01.00.00 383.01.00.01 384.01.00.01	13 13 13 13 13	Oznaczenie 170 170 130 115 70	
Dysza palnika zapalającego ziemny: 2Ln-GZ300 (GZ-30) ziemny: 2Ls-GZ350 (GZ-35) ziemny: 2Lw-GZ410 (GZ-41,5) ziemny: 2E-G20 (GZ-50) skroplony: 3PB/P-G30/G31 (B i C)	675.00.00.10 675.00.00.10 675.00.00.09 675.00.00.09 675.00.00.07	1 1 1 1 1	D D C C A	

5.3 Wymiana dyszy palnika zapalającego

- odkręcić docisk elektrody i wyjąć elektrodę zapalającą,
- odkręcić tulejkę dociskową i wyjąć tulejkę wraz z dyszą,
- wykrecić dyszę i wkręcić nową,
- zmontować palnik zapalający i wmontować do ogrzewacza.



Rys. 5.3.1

5.4 Regulacja.

Uruchomić ogrzewacz, tak aby zapalił się gaz na palniku. Manometr podłączyć do końcówki znajdującej się na korpusie palnika. Ustawić ciśnienie gazu w palniku wg tablicy śruba regulacyjna stabilizatora strumienia gazu rys.5.1.1 lub dla gazu skroplonego reduktorem na butli.

Tablica

Rodzaj gazu	Zakres kinetycznego ciśnienia gazu w sieci			Orientacyjne kinet.cisn.gazu w palniku kPa (mbar)		Zużycie gazu ¹⁾ (dm ³ /min)	
	p_{min}	p_{nom}	p_{max}	od	do	od	do
ziemny: 2Ln-GZ300 (GZ-30)	1,05 (10,5)	1,3 (13)	1,6 (16)	0,55 (5,5)	0,81 (8,1)	49,5	56
ziemny: 2Ls-GZ350 (GZ - 35)	1,05 (10,5)	1,3 (13)	1,6 (16)	0,55 (5,5)	0,81 (8,1)	49,5	56
ziemny: 2Lw-GZ410 (GZ - 41,5)	1,6 (16)	2,0 (20)	2,5 (25)	1,15 (11,5)	1,27 (12,7)	43,5	49
ziemny: 2E-G20 (GZ - 50)	1,6 (16)	2,0 (20)	2,5 (25)	1,1 (11)	1,3 (13)	35,5	40,5
skroplony: 3PB/P-G30/G31 (B i C)	3,0 (30)	3,6 (36)	4,2 (42)	3,0 (30)	4,2 (42)	11	12

¹⁾ wielkość zużycia gazów podano dla gazów odniesienia w warunkach normalnych (15°C, ciśnienie 1013 mbar) z uwzględnieniem 87% sprawności ogrzewacza

Po przystosowaniu ogrzewacza do innego rodzaju gazu należy:

- skreslic na tabliczce znamionowej rodzaj gazu, do którego ogrzewacz był fabrycznie przystosowany,
- wpisać czytelnie i trwale oznaczenie gazu, do którego ogrzewacz został przystosowany na odpowiedniej metce dołączonej luzem do instrukcji obsługi,
- fakt przystosowania ogrzewacza do innego rodzaju gazu odnotować w instrukcji obsługi,
- wypełniona metkę przykleić na osłonie obok tabliczki znamionowej.

Przykład wypełnionej metki

termet s.a	
Ustawienie na gaz:	Ziemny
Oznaczenie gazu:	2E-G20 (GZ-50)
Cisnienie gazu mbar [kPa]	20 [2,0]
Ustawione nominalne obciążenie cieplne [kW]	

6. UTRZYMANIE PRAWDLOWEGO STANU TECHNICZNEGO

W celu zapewnienia prawidłowej i długotrwałej eksploatacji ogrzewacza, należy przeprowadzać okresowe konserwacje. Przeglądy i konserwacje co najmniej raz w roku powinna wykonywać uprawniona firma.

Zakres czynności konserwacyjnych przedstawiono poniżej.

Przed rozpoczęciem czynności konserwacyjnych należy zamknąć dopływ gazu oraz wody do urządzenia a następnie opróżnić je z wody. Przed czyszczeniem ogrzewacza należy najpierw wymontować palnik, a następnie wymiennik ciepła.

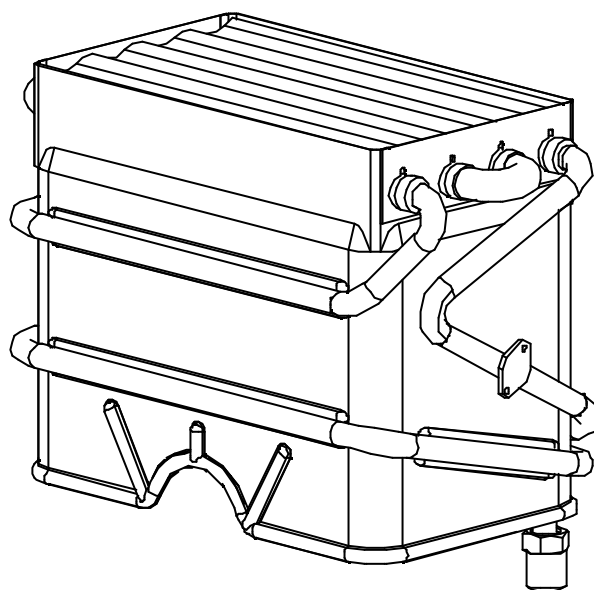
6.1 Mycie wymiennika ciepła z osadów i usuwanie kamienia kotłowego

Dla zapewnienia całkowitego spalania gazu oraz zachowania maksymalnej sprawności wymiany ciepła w ogrzewaczu zaleca się utrzymywanie żeberki wymiennika ciepła w stałej czystości. Oczyszczenie wymiennika ciepła z osadów wymaga wymontowania go z ogrzewacza i przepłukanie silnym strumieniem wody.

Jżeli zachodzi potrzeba usunięcia kamienia kotłowego z przewodów wymiennika, to zabieg ten wykonać przy zastosowaniu środków dostępnych na rynku, zgodnie z zaleceniami producenta zastosowanego środka.

Mozna również usunąć kamień kotłowy przy pomocy kwasu octowego o stężeniu 10-20%, przetrzymując go w wymienniku w czasie ~3godzin. Po tym zabiegu należy wymiennik starannie przepłukać czystą wodą.

W żadnym wypadku nie używać do oczyszczania wymiennika szczotek drucianych lub innych szczotek o twardej szczecinie.



Rys. 6.1.1

6.2 Konserwacja palnika.

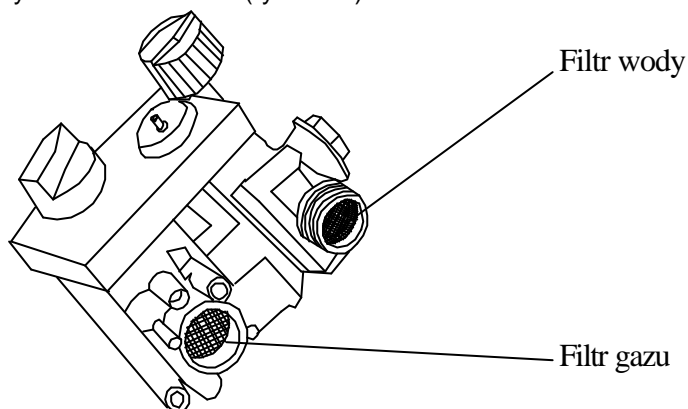
Przy konserwacji palnika wyczyścić nakładki na segmentach. Należy zwrócić uwagę czy nakładki lub segmenty nie zostały uszkodzone.

6.3 Czyszczenie filtra wody

W przypadku stwierdzenia zbyt małego strumienia wody wypływającej z ogrzewacza i trudności z zapalaniem się palnika, należy zakreć zawór na dopływie wody i zawór gazowy przed urządzeniem. Sprawdzić i oczyścić filtr wody na instalacji przed ogrzewaczem. W sporadycznych przypadkach, przy zastosowaniu filtra przed ogrzewaczem na instalacji wodnej, może dojść do zatkania filtra wewnętrznego armatury wodno-gazowej. Należy wówczas wymontować armaturę. Wyjąć filtr, oczyścić i zmontować (rys.6.3.1).

6.4 Czyszczenie filtra gazu

W przypadku stwierdzenia zbyt małego strumienia gazu wypływającego na palniku głównym i trudności w zapalaniu się palnika, należy zakreć zawór na dopływie wody i zawór gazowy przed urządzeniem. Sprawdzić i oczyścić filtr gazu na instalacji przed ogrzewaczem. W sporadycznych przypadkach, przy zastosowaniu filtra przed ogrzewaczem na instalacji gazowej, może dojść do zatkania filtra wewnętrznego armatury wodno-gazowej. Należy wówczas wymontować armaturę. Wyjąć filtr, oczyścić i zmontować (rys.6.3.1).



Rys. 6.3.1

6.5 Sprawdzenie układu zabezpieczeń

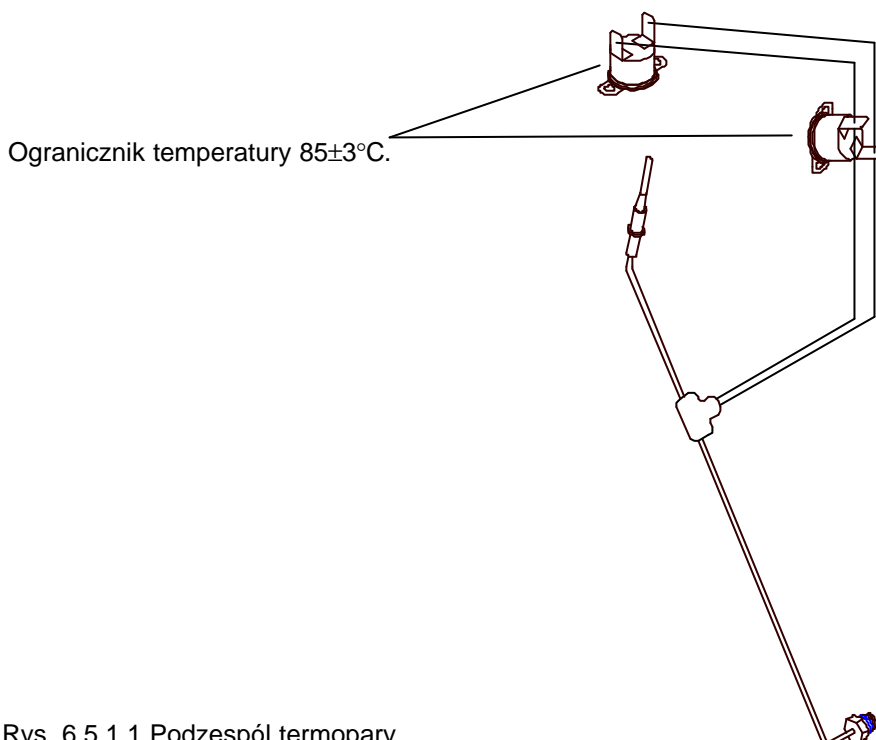
Przy każdym przeglądzie urządzenia, należy sprawdzić prawidłowość działania układów zabezpieczających i szczelność armatury gazowej.

6.5.1 Sprawdzenie zabezpieczenia przed wypływem spalin do pomieszczenia

Ogranicznik temperatury (rys. 2.2.1.1 poz. 10) spełniający w ogrzewaczu funkcje zabezpieczenia przed wypływem spalin do pomieszczenia, fabrycznie ustawiony jest na temperaturę $85\pm 3^{\circ}\text{C}$.

W celu sprawdzenia poprawności ustawienia ogranicznika należy dokonać następujących czynności:

- przygotować metalowe naczynie z termometrem,
- do naczynia wlać płyn,
- wyjąć ogranicznik z uchwytu (wykręcić wkrety), włożyć do naczynia zanurzając tylko metalowy kapturek w płynie,
- podgrzać płyn do temperatury 82°C - w tej temperaturze ogranicznik nie powinien zadziałać,
- podgrzać płyn do temperatury 88°C - w tej temperaturze ogranicznik powinien zadziałać.
- Prawidłowo działający ogranicznik, powinien rozłączać styki elektryczne w przedziale temperatur od 82°C do 88°C .



Rys. 6.5.1.1 Podzespół termopary

6.5.2 Sprawdzenie zabezpieczenia przed przegrzaniem wymiennika ciepła

Ogrzewacz temperatury (rys. 2.2.1.1 poz. 11) spełniający w ogrzewaczu funkcje zabezpieczenia przed przekroczeniem górnej granicy temperatury wody, fabrycznie ustawiony jest na temperaturę $85\pm 3^{\circ}\text{C}$.

W celu sprawdzenia poprawności ustawienia ogranicznika należy dokonać następujących czynności:

- przygotować metalowe naczynie z termometrem,
- do naczynia wlać płyn,
- wyjąć ogranicznik z uchwytu (wykrecić wkrety), włożyć do naczynia zanurzając tylko metalowy kapturek w płynie,
- podgrzać płyn do temperatury 82°C - w tej temperaturze ogranicznik nie powinien zadziałać,
- podgrzać płyn do temperatury 88°C - w tej temperaturze ogranicznik powinien zadziałać.

Prawidłowo działający ogranicznik powinien rozłączyć styki w przedziale temperatur od $82 - 88^{\circ}\text{C}$.

Przy ponownym montażu elementów układu wodnego i gazowego należy stosować nowe uszczelki.

Czynności wymienione w rozdziale 6 nie wchodzi w zakres napraw gwarancyjnych wyrobu.

7. DIAGNOSTYKA

Ogrzewacz jest podczas produkcji i po wykonaniu, poddawany całemu szeregowi kontroli częściowych i kompleksowych. Pomimo tego, podczas jego eksploatacji mogą wystąpić zakłócenia w funkcjonowaniu spowodowane przyczynami niezależnymi od producenta.

W celu ułatwienia zdiagnozowania ewentualnych nieprawidłowości w funkcjonowaniu ogrzewacza, zestawiono niezbędne informacje w tabeli poniżej. Posługiwanie się wymienionymi informacjami, pozwala wyeliminować nieuzasadnione czynności przy demontażu ogrzewacza, a tym samym skraca czas naprawy.

Przed rozpoczęciem naprawy należy sprawdzić czy:

- ogrzewacz przystosowany jest do używanego gazu,
- dopływa gaz o ciśnieniu co najmniej minimalnym,
- podciśnienie w przewodzie kominowym wynosi $3-15\text{ Pa}$ ($0,03 - 0,15\text{ mbar}$).

8 USTERKI - ICH PRZYCZYNY I SPOSÓB ICH USUWANIA

L.p.	Objawy	Przyczyny	Sposób postępowania
1	2	3	4
1.	Ogrzewacz nie da się uruchomić	<ul style="list-style-type: none"> • palnik zapalający nie ogrzewa dostatecznie końcówki termopary 	<ul style="list-style-type: none"> • zwiększyć płomień palnika zapalającego wkretem regulacyjnym • zatkana dysza palnika zapalającego - przeczyszczyć ewentualnie wymienić • zaczyścić końcówkę termopary
		<ul style="list-style-type: none"> • brak przejścia prądowego na stykach podz. przewodu termopary a ogranicznikiem temperatury poz.16 	<ul style="list-style-type: none"> • oczyścić połączenia wsuwki-nasuwki • sprawdzić zacisk nasuwki na wsuwce • sprawdzić czy jest przejście prądowe na ograniczniku temperatury (przy braku przejścia - wymienić ogranicznik)
		<ul style="list-style-type: none"> • złe wkrecone końcówki podz. przewodu termopary do armatury (brak styku końcówki z elektromagnesem) 	<ul style="list-style-type: none"> • dokrecić końcówkę • zaczyścić delikatnie cynową część końcówki
		<ul style="list-style-type: none"> • wadliwy podz. przewodu termopary 	<ul style="list-style-type: none"> • wymienić podz. przewodu termopary
		<ul style="list-style-type: none"> • wadliwy elektromagnes w armaturze wodno-gazowej 	<ul style="list-style-type: none"> • sprawdzić wzorcowym elektromagnesem układ zabezpieczeń • po pozytywnym wyniku próby układu zabezpieczeń z elektromagnesem wzorcowym wymienić armaturę na nową
		<ul style="list-style-type: none"> • zatkany filtr wody 	<ul style="list-style-type: none"> • usunąć zanieczyszczenia
		<ul style="list-style-type: none"> • uszkodzone elementy w armaturze wodno-gazowej ⇒ uszkodzona przepona wodna ⇒ uszkodzony mechanizm układu sterującego grzybkim zaworu gazowego ⇒ zatkany przepływ gazu do palnika zapalającego 	<ul style="list-style-type: none"> • wymienić armaturę na nową

2.	Ogrzewacz nie ogrzewa dostatecznie wody	<ul style="list-style-type: none"> • mały płomień na palniku 	<ul style="list-style-type: none"> • sprawdzić ciśnienie gazu w sieci • sprawdzić ustawienie stabilizatora strumienia gazu zgodnie z p. 5.4
		<ul style="list-style-type: none"> • zanieczyszczony palnik 	<ul style="list-style-type: none"> • usunąć zanieczyszczenia z nakładek i dysz palnika
		<ul style="list-style-type: none"> • zanieczyszczony kaloryfer w wymienniku ciepła 	<ul style="list-style-type: none"> • usunąć zanieczyszczenia z zeberek kaloryfera • usunąć kamień kotłowy
		<ul style="list-style-type: none"> • niewłaściwy skład gazu 	<ul style="list-style-type: none"> • sprawdzić czy palnik główny, palnik zapalający i armatura wodno-gazowa są przystosowane do używanego gazu
		<ul style="list-style-type: none"> • nadmierny wydatek wody 	<ul style="list-style-type: none"> • sprawdzić mały strumień wody -o ile strumień wody jest większy od $5,7\text{dm}^3/\text{min}$ należy go skorygować wkrętem regulującym mały wydatek wody
		<ul style="list-style-type: none"> • uszkodzone elementy armatury wodno-gazowej 	<ul style="list-style-type: none"> • wymienić armaturę na nową
3.	Ogrzewacz przegrzewa wodę	<ul style="list-style-type: none"> • niewłaściwie ustawiony stabilizator strumienia gazu 	<ul style="list-style-type: none"> • dokonać regulacji stabilizatora do warunków lokalnych wg p. 5.4
		<ul style="list-style-type: none"> • niewłaściwy skład gazu 	<ul style="list-style-type: none"> • sprawdzić czy palnik główny, palnik zapalający i armatura wodno-gazowa są przystosowane do używanego gazu
		<ul style="list-style-type: none"> • mały wydatek wody 	<ul style="list-style-type: none"> • sprawdzić mały strumień wody -o ile strumień wody jest mniejszy od $5,7\text{dm}^3/\text{min}$ należy go skorygować wkrętem regulującym mały wydatek wody
		<ul style="list-style-type: none"> • uszkodzenie mechaniczne mechanizmu układu sterującego grzybkim zaworu gazowego 	<ul style="list-style-type: none"> • wymienić armaturę na nową
4.	Ogrzewacz nie gasnie po zamknięciu przepływu wody	<ul style="list-style-type: none"> • uszkodzenia mechaniczne elementów armatury wodno-gazowej 	<ul style="list-style-type: none"> • wymienić armaturę na nową
5.	Wybuchowe zapalenie palnika głównego	<ul style="list-style-type: none"> • mały płomień palnika zapalającego 	<ul style="list-style-type: none"> • zwiększyć płomień palnika zapalającego wkrętem regulacyjnym • zatkana dysza palnika zapalającego - przeczyszczyć ewentualnie wymienić
		<ul style="list-style-type: none"> • zatkany w armaturze wodno-gazowej przepływ gazu do palnika zapalającego 	<ul style="list-style-type: none"> • wymienić armaturę na nową
6.	Występują nieszczelności w układzie gazowym ogrzewacza	<ul style="list-style-type: none"> • uszkodzony pierścień uszczelniający na wejściu do armatury wodno-gazowej 	<ul style="list-style-type: none"> • wymienić uszczelnienie na nowe
		<ul style="list-style-type: none"> • uszkodzona jedna z uszczelek na wyjściu z armatury wodno-gazowej lub na wejściu do palnika głównego 	<ul style="list-style-type: none"> • wymienić uszczelnienie na nowe
		<ul style="list-style-type: none"> • uszkodzona mechanicznie armatura wodno-gazowa 	<ul style="list-style-type: none"> • wymienić armaturę na nową
7.	Występują nieszczelności w układzie wodnym ogrzewacza	<ul style="list-style-type: none"> • uszkodzona uszczelka na wejściu do armatury wodno-gazowej 	<ul style="list-style-type: none"> • wymienić uszczelnienie na nowe
		<ul style="list-style-type: none"> • uszkodzona uszczelka na wyjściu z armatury wodno-gazowej 	<ul style="list-style-type: none"> • wymienić uszczelnienie na nowe
		<ul style="list-style-type: none"> • uszkodzona jedna z uszczelek na podłączeniach wymiennika ciepła 	<ul style="list-style-type: none"> • wymienić uszczelnienie na nowe
		<ul style="list-style-type: none"> • uszkodzona mechanicznie armatura wodno-gazowa 	<ul style="list-style-type: none"> • wymienić armaturę na nową



DEKLARACJA ZGODNOŚCI
DECLARATION OF CONFORMITY
ДЕКЛАРАЦИЯ СООТВЕТСТВИЯ

Producent/ Manufacturer/ Производитель:

termet s.a.

Adres/ Address/ Адрес:

**ul. Wałbrzyska 33
58-160 Świebodzice**

Wyrób/ Product/ Изделие

**Gazowe przepływowe ogrzewacze wody
Instantaneous gas water heaters
Газовые нагреватели проточной воды**

Typozereg/ Series of types/ Типовый ряд:

termaQ

Typ/ Type/ Тип:

G-19-01

Nazwa handlowa/ Name/ Торговое название:

termaQ

Oświadczam się z pełną odpowiedzialnością, że opisane powyżej wyroby są zgodne z wymaganiami zasadniczymi następującej dyrektywy oraz normą zharmonizowaną:

- 90/396/EEC (Rozporz. MG, PiPS z dnia 15-04-2003r - Dz. U. Nr 91 poz. 859) w sprawie zasadniczych wymagań dla urządzeń spalających paliwa gazowe; PN-EN 26

This is to certify that products mentioned above comply with substantial requirements of the following directives and corresponding harmonized standards:

- 90/396/EEC Gas appliances (GAD); PN-EN 26

Заявляется с полной ответственностью что описаны выше изделия согласны с принципиальными требованиями следующих директив и с соответствующими гармонизированными нормами:

- 90/396/EEC Газовые аппараты; PN-EN 26

Ogrzewacze są zgodne z przebadanym typem WE wraz z zapewnieniem jakości produkcji – system jakości wg PN-EN ISO 9001.

Heaters comply to examined type and assure production quality according to PN-EN ISO 9001.

Нагреватели согласны обследованным типом вместе с гарантией качества производства – система качества согласно PN-EN ISO 9001.

Świebodzice 2005.07.13

(Miejsce i data wydania)

Kierownik Kontroli Jakości

inż. Ryszard Adamus

(Nazwisko, stanowisko, podpis)