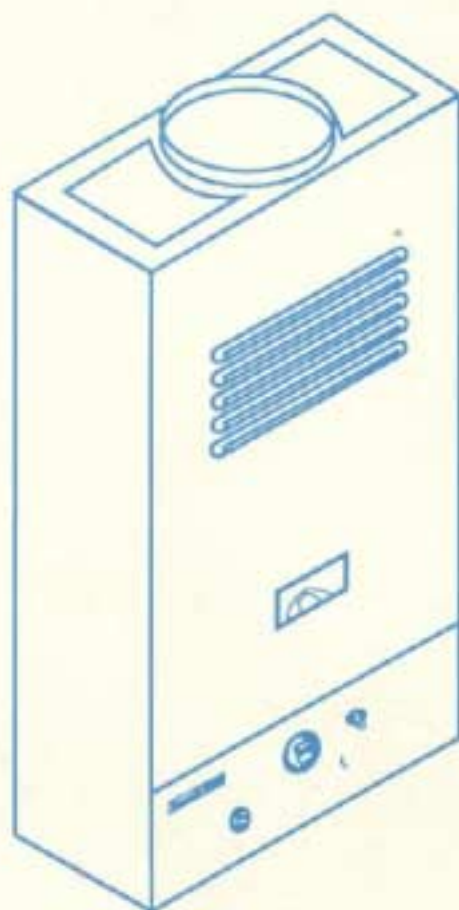


PREDOM
TERMET



INSTRUKCJA SERWISOWA

**GAZOWY GRZEJNIK WODY
PRZEPŁYWOWEJ TYP: G17-20**

Wydanie I Świebodzice 1994 rok

**ZAKŁADY ZMECHANIZOWANEGO SPRZĘTU DOMOWEGO
"PREDOM-TERMET"**

ul. Wałbrzyska 33 58-160 ŚWIEBODZICE tel. 54-27-07, Hx 0742276, fax 54-05-42
DZIAŁ ZBYTU: tel. 54-15-05, Hx 0745198

Nowo opracowany grzejnik G17-20 /rys. 1: 1a i 1b/ produkowany jest w czterech wykonaniach:

- * wykonanie „0” - bez iskrowego zapalacza gazu,
- * „1” - z iskrowym zapalaczem gazu,
- * „2” - z iskrowym zapalaczem gazu i bezpiecznikiem ciągu,
- * „3” - z bezpiecznikiem ciągu.

Jest dalszym rozwiązaniem konstrukcyjnym, uprzednio produkowanych grzejników. Bazowany on jest na grzejniku G17-10 i posiada nominalną wydajność cieplną 17,4 kW.

W grzejniku tym wprowadzono nowe rozwiązania konstrukcyjne poprawiające walory użytkowe; i tak:

2.1.

Zespół gazowy z zabezpieczeniem przeciwwypływowym; rys. 14, 14a.

W zespole tym wprowadzono nowe krzywki poprawiając tym płynniejszą regulację przepływu strumienia gazu do palnika głównego. Ponadto wprowadzono układ dźwigniowy umożliwiający natychmiastowe odcięcie dopływu gazu do palnika głównego, a tym samym wyłączenie grzejnika. Wprowadzono filtr gazu doprowadzanego do palnika zapalającego.

2.2.

Stabilizator strumienia gazu; rys. 12.

W stabilizatorze zmieniono sposób regulacji ciśnienia gazu w sieci. Zmiana polega na zastosowaniu do regulacji ciśnienia gazu grzybka kulistego zamiast stożkowego, ponadto do regulacji ciśnienia zastosowano gniazdo wkręcane.

2.3.

Wymiennik ciepła; rys. 15 i 15a.

Wymiennik ciepła został całkowicie zmieniony; i tak:

- * komora spalania jako oddzielna część - jej obudowa została wykonana z blachy ocynkowanej, wewnątrz wyłożona jest materiałem izolacyjnym odpornym na wysokie temperatury;
- * kaloryfer jako oddzielna część wykonany jest z materiału: miedzi, całość polutowana i pokryta emalią silikonową;
- * wyeliminowano węzownicę;
- * rury doprowadzające i odprowadzające wodę z wymiennika ciepła zostały wykonane jako części oddzielne;
- * powyższe rozwiązanie pozwoliło na uzyskanie wyższej sprawności grzejnika.

2.4.

Palnik główny; rys. 9.

* zmniejszono rozstawienie segmentów palnika co pozwoliło na uzyskanie równomiernego zapalania gazu na palniku głównym;

* zmieniono palnik zapalający, który skuteczniej ogrzewa końcówkę przewodu termoelektrycznego.

2.5.

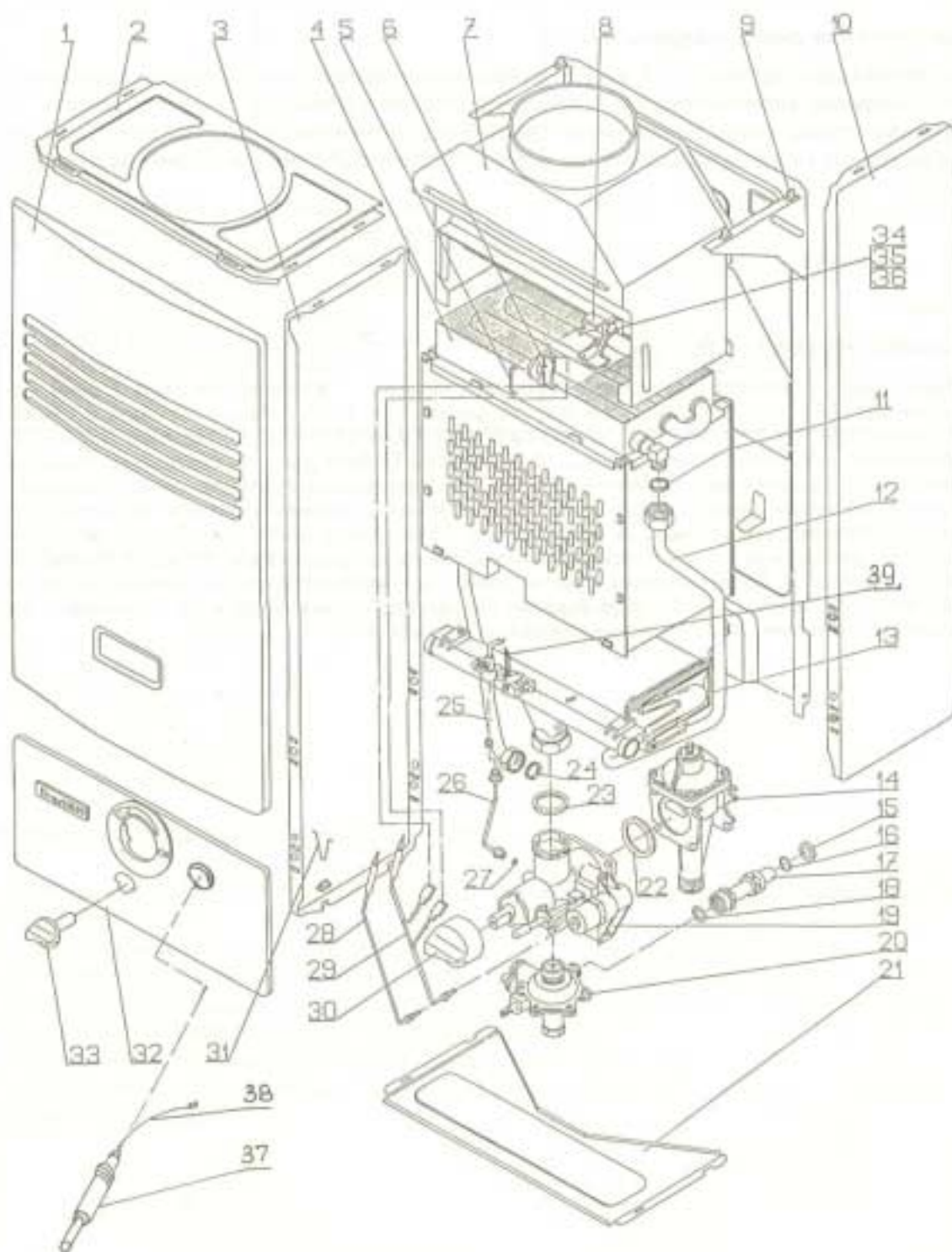
Zabezpieczenie przeciwciągowe: rys. 17.

* w grzejniku G17-20 wyk. 2 i 3 /rys17/, oprócz wyżej wymienionych zmian przewidziano zabezpieczenie przeciwciągowe. Zabezpieczenie to całkowicie wyłącza grzejnik w przypadku: braku ciągu kominowego lub powstania przeciwciągu. Zabezpieczenie to oparte jest na bazie ogranicznika temperatury umiejscowionego w przerywaczu ciągu /rys. 17/.

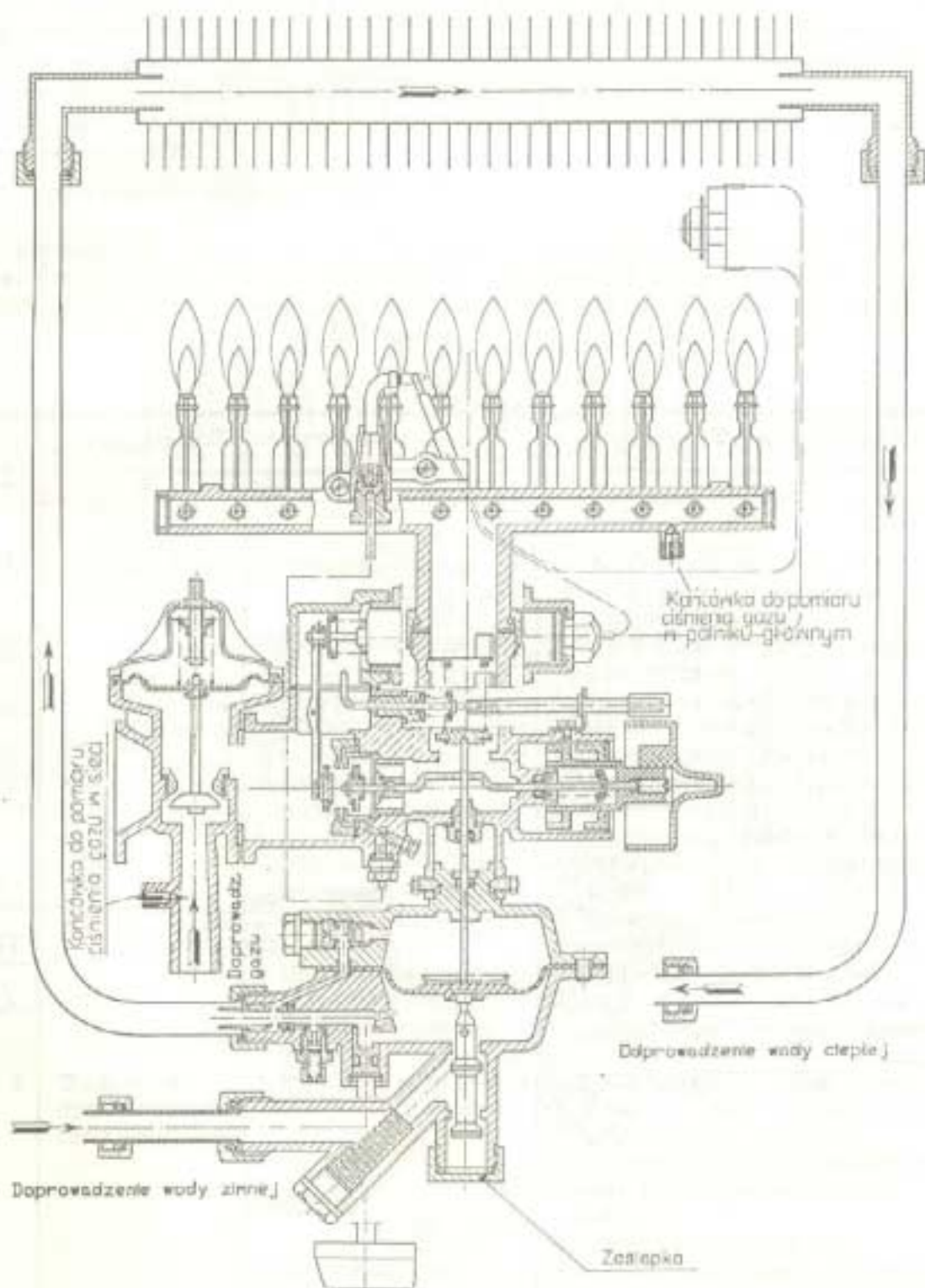
UWAGA!!!

- Podpis pod rysunek nr 1 /poniżej/:

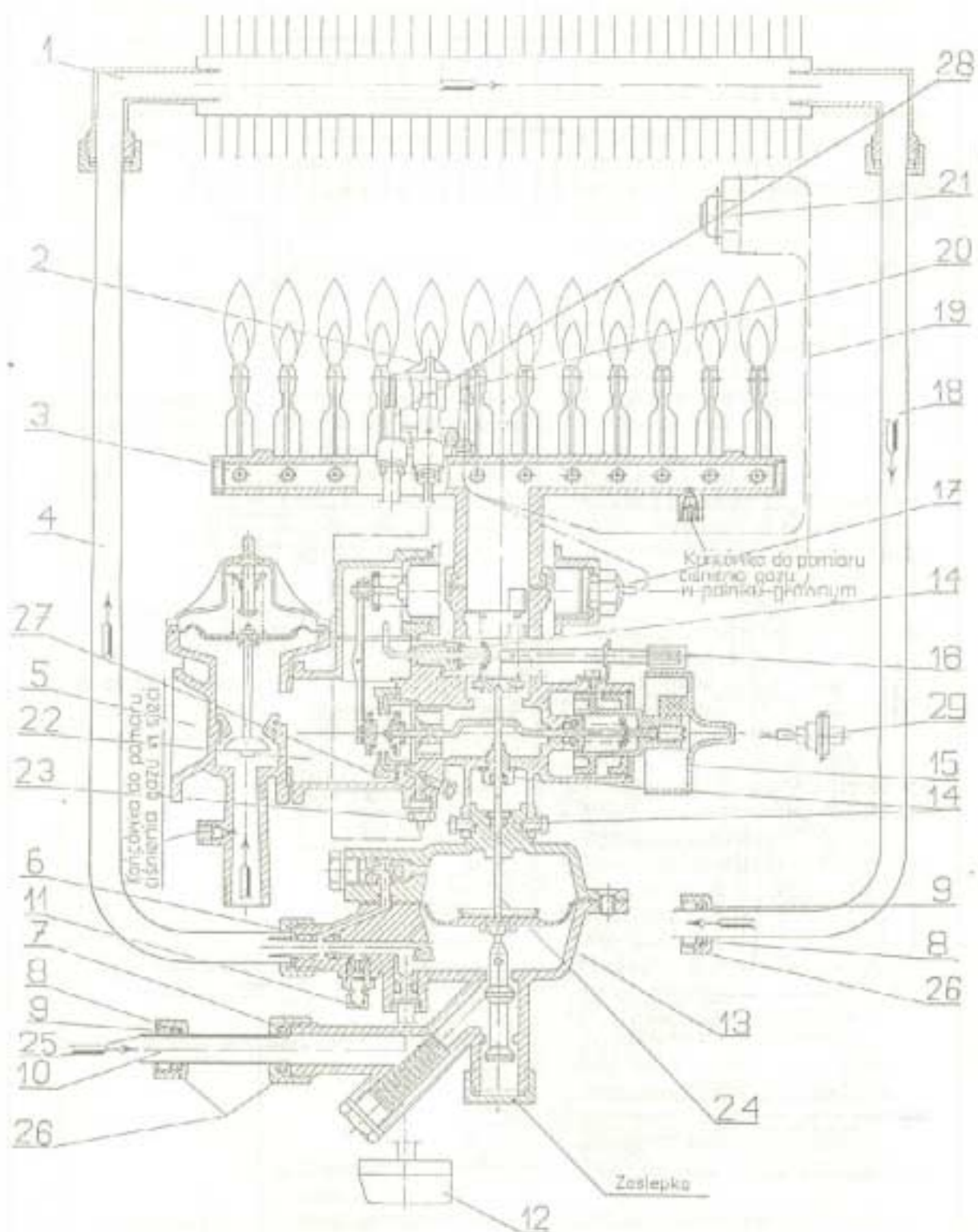
1. Zespół osłony, 2. Wkładka, 3. Podzespół osłony bocznej lewej, 4. Wymiennik ciepła, 5. Zapinka /do grzejnika wyk. 2 i 3/, 6. Ogranicznik temperatury /do grzejnika wyk. 2 i 3/, 7. Przerywacz ciągu, 8. Uchwyt /do grzejnika wyk. 2 i 3/, 9. Wkładka, 10. Podzespół osłony bocznej prawej, 11. Uszczelka fibrowa, 12. Podzespół rurki wlotowej, 13. Palnik główny, 14. Stabilizator strumienia gazu, 15. Uszczelka gumowa, 16. Podkładka, 17. Podzespół rurki, 18. Uszczelka fibrowa, 19. Zespół gazowy z zabezpieczeniem przeciwwypływowym, 20. Zespół wodny, 21. Płyta dolna, 22. Podkładka, 23. Uszczelka z polonitu, 24. Uszczelka fibrowa, 25. Podzespół rurki wlotowej, 26. Podzespół rurki, 27. Uszczelka z polonitu, 28. Przewód termoelektryczny /do grzejnika wyk. 0 i 1/, 29. Przewód termoelektryczny /do grzejnika wyk. 2 i 3/, 30. Pokrętko do gazu, 31. Zapinka, 32. Podzespół osłony przedniej małej, 33. Pokrętko wybieraka temperatury wody, 34. Śruba M4x10 /do grzejnika wyk. 2 i 3/, 36. Nakrętko M4 /do grzejnika wyk. 2 i 3/, 37. Zapalacz piezo, 38. Przewód zapalacza wyk. 1 i 2, 39. Elektroda zapalacza gazu wyk. 1 i 2.



Rys. 1 CZĘŚCI I ZESPOŁY GRZEJNIKA G17-20, 320.00.00.00,



Rys. 1a SCHEMAT IDEOWY GRZEJNIKA G17-20



Rys. 1b SCHEMAT IDEOWY GRZEJNIKA G17-20

3. INSTALOWANIE GRZEJNIKA

Z uwagi na konieczność zachowania przepisów bezpieczeństwa instalowanie grzejnika należy zlecić instalatorowi, fachowcowi posiadającemu odpowiednie uprawnienia.

3.1.

Pomieszczenie

Grzejnik należy instalować tylko w pomieszczeniu o kubaturze nie mniejszej niż 8m^3 posiadającym wyciąg kominowy, kratkę wywiewną oraz otwory wentylacyjne w drzwiach o łącznej powierzchni minimum 200cm^2 .

3.2.

Osadzanie haków w ścianie

Powinno być trwałe, gwarantujące bezpieczną pracę przy zawieszonym grzejniku. Prawidłowe wzajemne umiejscowienie haków i wyprowadzenie końcówek instalacji wodno - gazowej wykonać zgodnie z rys. 2.

3.3.

Instalacja gazowa

Końcówkę przewodu gazowego należy symetrycznie wyprowadzić w stosunku do haków. Dopuszczalna niedokładność $\pm 10\text{mm}$. Instalacja gazowa musi być zaopatrzona w kurek odcinający zainstalowany przed grzejnikiem i dwuzłoczkę.

3.4.

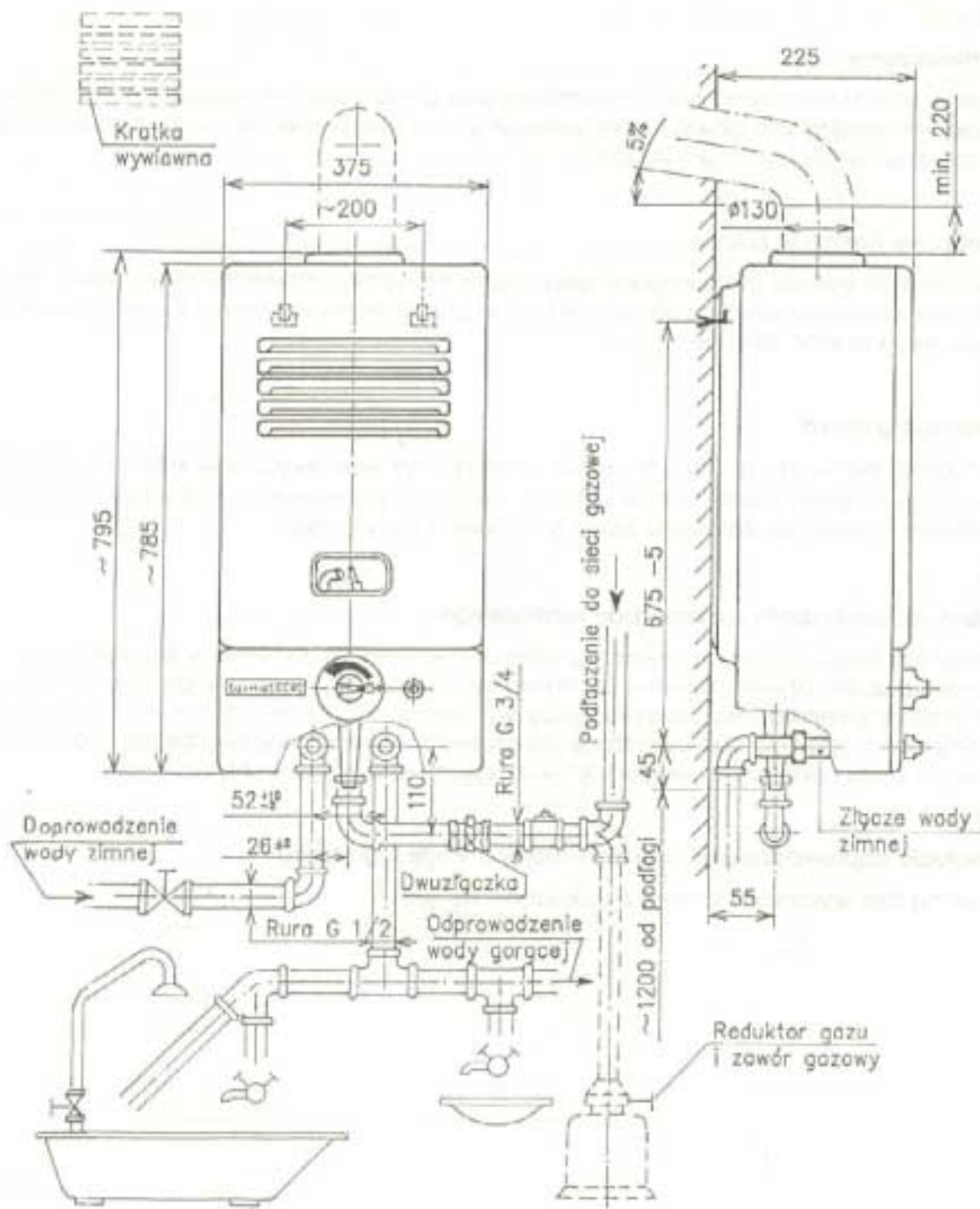
Odprowadzenie spalin do przewodu kominowego

Należy tak założyć aby zachować wzniesienie minimum 5%. Do zmiany kierunku odprowadzenia spalin używać kolanek promieniowych. Przewód kominowy do odprowadzania spalin z grzejnika musi posiadać ciąg wynoszący od 0.1 do 1.5 mm H_2O . Ponadto spaliny nie mogą być odprowadzone do przewodów kominowych odprowadzających spaliny z kuchni opalanych węglem lub wspólnych przewodów wentylacyjnych.

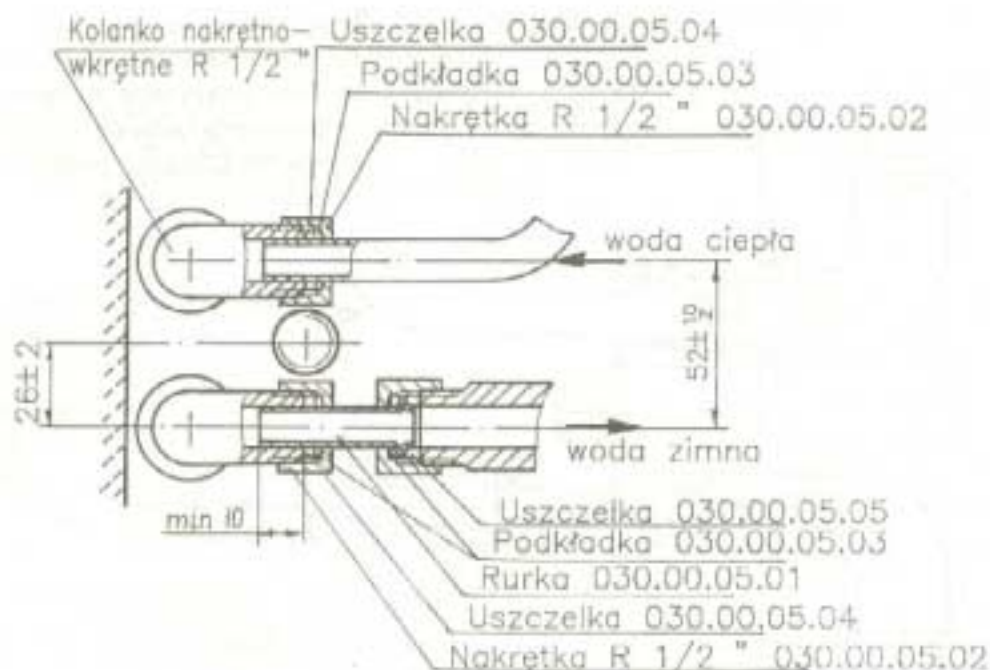
3.5.

Instalacja doprowadzająca i odprowadzająca wodę z grzejnika

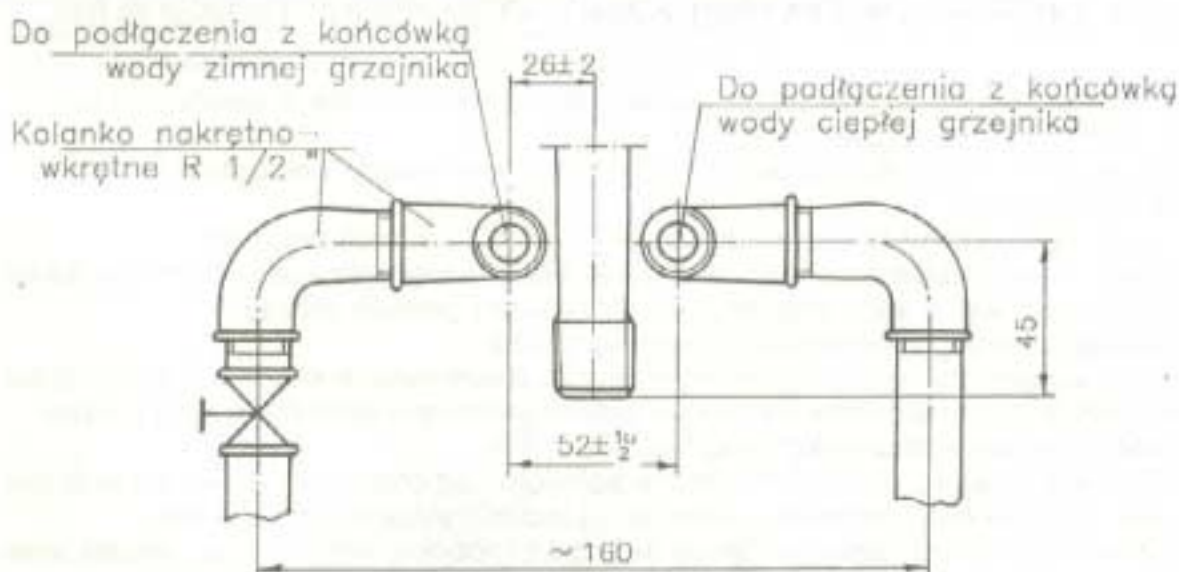
Powinno być wykonana jednym ze sposobów rys. 3.4 i 5.



Rys. 2 Schemat instalacji wodnej, gazowej i odprowadzenia spalin



Rys. 3 Instalacja wodna natynkowa o rozstawieniu przewodów 52 mm



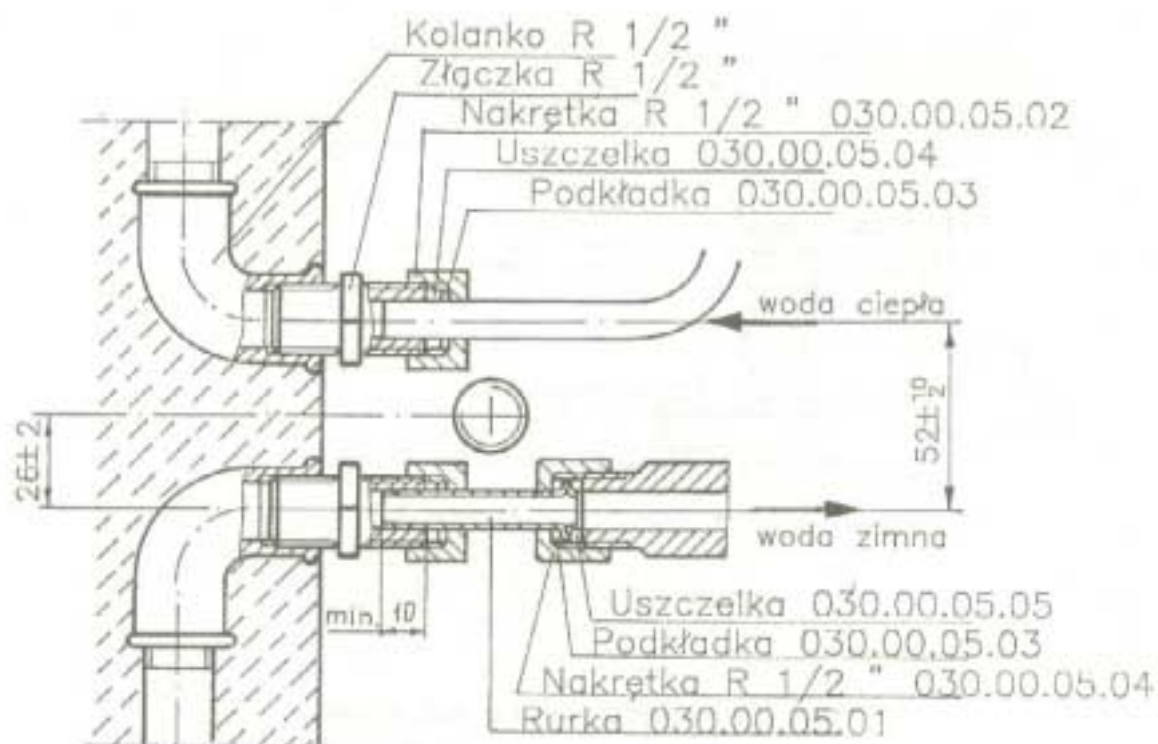
Rys. 4 Instalacja wodna natynkowa lub podtynkowa o rozstawieniu przewodów 160 mm, dla podłączenia baterii pod grzejnikiem

Instalacja odprowadzająca wodę ciepłą do punktów odbioru winna być możliwie najkrótsza ze względu na znaczne straty ciepła.

Instalacja gazowa w zależności od zawieszania grzejnika w pomieszczeniu, może być prowadzona z lewej lub z prawej strony grzejnika.

4. Przygotowanie grzejnika do zainstalowania polega na:

a/ sprawdzeniu na tabliczce znamionowej przystosowania grzejnika do danego rodzaju gazu. Dla ułatwienia zainstalowania grzejnika zaleca się demontaż niektórych elementów według następującej kolejności:



RYŚ. 5 INSTALACJA WODNA PODTYNKOWA O ROZSTAWIENIU PRZEWODÓW 52 mm.

b/ zdjąć osłonę przednią matę z zaczePów /pociągnąć do siebie w kierunku od grzejnika/, odłączyć przewód zapalacza,

c/ odłączyć zespół osłony przedniej /w dolnej części osłony pociągnąć do siebie i podnieść do góry/,

d/ wyjąć płytę dolną z zaczePów umiejscowionych na osłonach bocznych,

e/ zdemontować podzespół osłony bocznej przez odkręcenie nakrętki M5 /w dolnej części osłony/, wyjąć śruby oraz zdjąć osłony boczne z górnych zaczePów,

f/ zawiesić grzejnik na hakach wg zaleceń punktu 3.2.

Zwrócić uwagę aby haki tkwiły mocno w ścianie, a rozstawienie końcówek wody i gazu było zgodne z wymaganiami. Wszelkiego rodzaju nadmierne odchylenia mogą doprowadzić do wadliwego działania grzejnika.

Podłączenie grzejnika do instalacji wodnej polega na połączeniu końcówki wody zimnej i ciepłej z przewodami instalacji wykonanej wg jednej z wyżej podanych wersji.

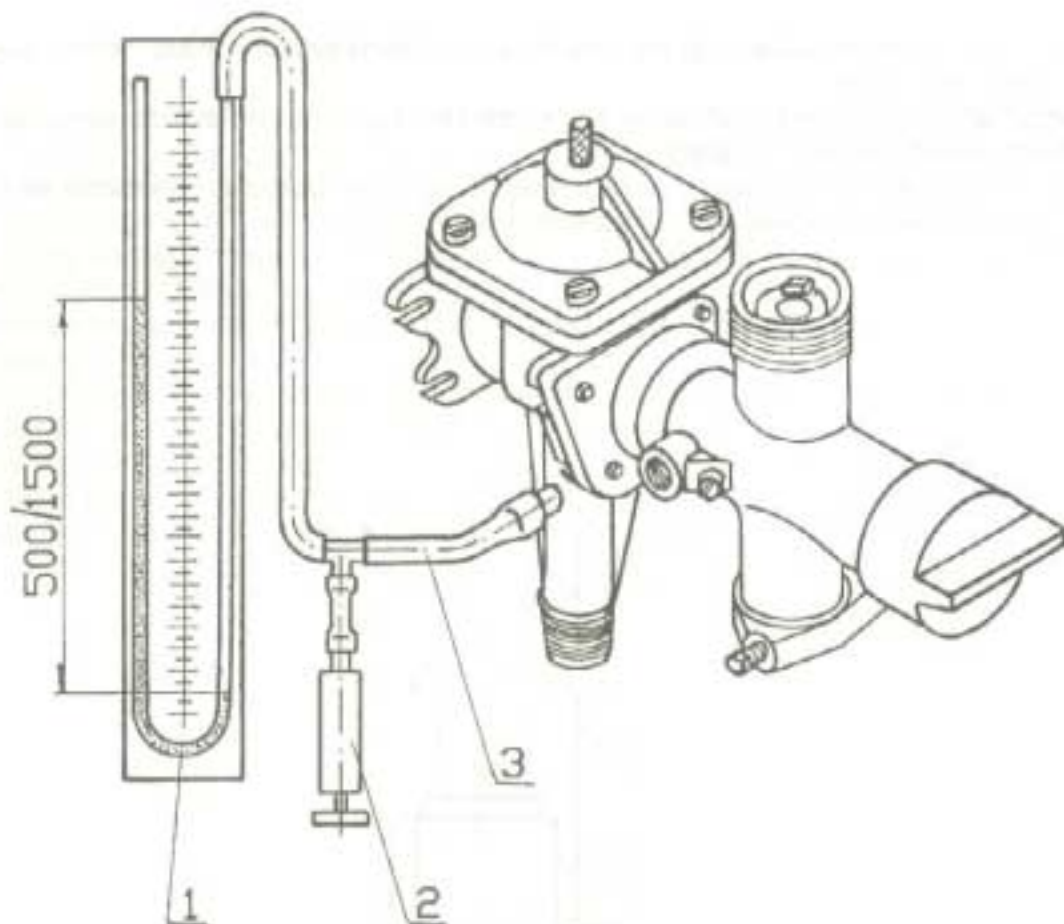
Montowanie instalacji rozpoczynać od skręcenia końcówki wody zimnej. Uszczelnienie połączeń dokonywać przy użyciu ogólnie znanych i stosowanych materiałów.

Podłączenie grzejnika do instalacji gazowej należy dokonać po uprzednim sprawdzeniu współosiowości i dobraniu odpowiednich długości rur. W czasie montażu połączenia dokonać starannego uszczelnienia instalacji.

Każdy grzejnik podłączyć do przewodu kominowego przy użyciu rur o średnicy 130 mm /rys. 2/. Pomiedzy grzejnikiem a kolankiem zachować odcinek prostej rury o długości nie mniej jak 220 mm. Ponadto należy zachować wznios przy instalowaniu do przewodu kominowego około 5%.

5. SZCZELNOŚĆ INSTALACJI

Szczelność instalacji wodnej i gazowej przeprowadzić przy zdjętych elementach grzejnika.



RYŚ. 6 SPRAWDZENIE SZCZELNOŚCI PODŁĄCZENIA GRZEJNIKA DO INSTALACJI GAZOWEJ

5.1. Sposób przeprowadzenia próby:

- * zamknąć zawór wodny przed grzejnikiem,
- * zamknąć kurek gazowy przed grzejnikiem,
- * pokrętko gazu ustawić w położeniu „0”,
- * odkręcić wkręt w korpusie stabilizatora strumienia gazu,
- * nałożyć węz gumowy manometru wodnego na końcówkę w korpusie stabilizatora gazu,
- * wytworzyć nadciśnienie w instalacji gazowej za pomocą pompki do uzyskania 1500 mm H₂O.

W czasie przeprowadzania próby dopuszcza się spadek ciśnienia na manometrze wodnym do 20 mm H₂O w czasie 5 minut.

UWAGA!!!

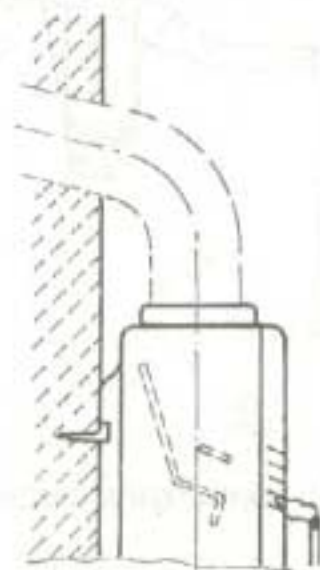
W przypadku stwierdzenia większych ubytków należy zlokalizować miejsce nieszczelności przy użyciu wodnego roztworu mydła. Nieszczelność usunąć i powtórzyć próbę.

5.2.

Sprawdzenie szczelności instalacji wodnej

- * zamknąć kurek gazowy, odcinający przed grzejnikiem,
- * pokrętko gazu ustawić w położenie „0”,
- * otworzyć zawór wodny przed grzejnikiem,

- * otwierać na przemian poszczególne zawory w punktach poboru wody celem sprawdzenia przepływu wody.
- * zamknąć szczelnie wszystkie zawory w punktach poboru wody, natomiast zawór przed grzejnikiem wlinien pozostać otwarty.
- * po około 5 minutach dokonać szczegółowych oględzin połączeń instalacji wodnej łącznie z grzejnikiem. Przecieki są niedopuszczalne.



5.3.

Sprawdzenie ciągu kominowego

Pa zainstalowaniu grzejnika i rur odprowadzających spaliny należy sprawdzić istnienie ciągu kominowego /metoda zastępcza/ za pomocą płomienia świecy, zapalki itp. Płomień po przystawieniu do szczelin w osłonie przedniej lub do przerywacza ciągu, powinien odchylić się w kierunku do grzejnika. Przykładowo próbę zobrazowano na rys. nr 7.

6. SPOSÓB URUCHOMIENIA GRZEJNIKA G17-20

W celu uruchomienia grzejnika należy:

- a/ otworzyć kurek gazowy przed grzejnikiem /dla gazu płynnego otworzyć zawór na butli/;
- b/ pokrętkę sterującą zespalem gazowym przekręcić w lewo o około 45° i wcisnąć do wyczuwalnego oporu;
- c/ nacisnąć przycisk iskrowego zapalacza /wyk. 1 i 2/ w wyk. 0 i 3 przez otwór w osłonie grzejnika, zapalić gaz na palniku zapalającym;

d/ po upływie około 20 sek. /czas potrzebny na ogrzanie końcówki przewodu termoelektrycznego/ pokrętkę gazu zwolnić, co spowoduje otwarcie zaworu termoelektromagnetycznego.

Należy zwrócić szczególną uwagę czy ruch posłowy pokrętki gazu przy zwolnieniu jest płynny. Zdarza się, że przy wadliwym podłączeniu grzejnika do instalacji wodno-gazowej, powstają naprężenia powodujące skoszenie obudowy, co może spowodować ocieranie pokrętki o tulejkę z tworzywa w osłonie malej, nie pozwalając na otwarcie wypływu gazu do palnika głównego:

e/ obrócić pokrętkę gazu w lewo do oporu. W ten sposób grzejnik przygotowany jest do eksploatacji. Po otwarciu zaworu wody ciepłej, następuje automatyczne otwarcie przepływu gazu na palnik główny, gdzie zapali się od płomienia palnika zapalającego i po chwili popłynie ciepła woda.

Po zamknięciu zaworu ciepłej wody, nastąpi natychmiastowe odcięcie dopływu gazu do palnika głównego. W przypadku niezapalenia się gazu na palniku głównym powtórzyć czynności wg powyższego opisu pkt.: b, c, d, e.

UWAGA !!!

przy stosowaniu gazu sztucznego, może wystąpić zjawisko przeskoku płomienia na dyszę palnika głównego, co charakteryzuje się brakiem „jąder płomienia”. W takim przypadku należy wyłączyć grzejnik przez zamknięcie przepływu wody ciepłej i po upływie około 10 sek. można powtórzyć jego włączenie.

Dla wyjaśnienia podajemy, że zjawisko to ma miejsce wtedy jeżeli rozprawadzany gaz jest niezgodny z wymaganiami normy lub zainstalowany grzejnik przeznaczony jest do innego rodzaju gazu.

6.1. WYŁĄCZENIE GRZEJNIKA NA DŁUŻSZY OKRES

Przy wyłączeniu grzejnika z eksploatacji należy wykonać niżej wymienione czynności:

- * zamknąć kurek gazowy przed grzejnikiem lub zawór na butli gazu płynnego;
- * wypalić gaz z grzejnika przez otwarcie zaworu wody ciepłej;
- * ustawić pokrętkę gazu na „0”;
- * zamknąć zawór wody ciepłej.

Przy codziennych wyłączeniach grzejnika wystarczy ustawić pokrętkę gazu w położeniu „0” i wcisnąć /rys. 14a poz. 10/, przy czym płomień palnika zapalającego powinien zgasnąć.

W okresie zimowym spuścić wodę z grzejnika przez odkręcenie zaślepki w zespole wodnym /rys. 1a/. Przy stosowaniu gazu płynnego zamknąć zawór na butli.

7. DANE TECHNICZNE

Tabliczka znamionowa - zawiera informację techniczną o wyrobie i umieszczona jest na lewej, bocznej osłonie grzejnika.

7.1 WZÓR TABLICZKI ZNAMIONOWEJ STOSOWANEJ W GRZEJNIKACH /rys. 8/

Grzejniki dostarczone przez wytwórcę przystosowane są do spalania gazu podanego na tabliczce znamionowej. W przypadku konieczności zasilania grzejnika innym rodzajem gazu niż ten, do którego został fabrycznie przystosowany, należy sprawdzić do jakiego gazu można grzejnik dostosować. Gazy do jakich grzejnik można dostosować podane są na tabliczce znamionowej w indeksie oznaczenia wg PN-87/M-40301.

Z.Z.S.D. * PREDOM - TERMEY *		B
ul. Walbrzyska 33 68-160 Świebodzice		
GAZOWY GRZEJNIK WODY PRZEPLYWOWEJ		
typ <input type="checkbox"/> na gaz <input type="checkbox"/>		GZE E
GGWP-17,4-B1-II _{130,35,130,35,41,5,50,mm²} X-B		
PN-87/M-40301		
Nominalna moc cieplna - 17,4 kW		
Nr fabr. <input type="checkbox"/> m-o / rok <input type="checkbox"/>		
KT <input type="checkbox"/> cena <input type="checkbox"/> zł.		
Made in Poland	Masa ~ kg	

RYS. 8

NA PRZYKŁAD:

GGWP-17,4-B1-I 30,35;

grupa I gazy
szuczne
/podany gaz GS-30
GS-35/

II 30; 35,41,5,50;

grupa II gazy
ziemne
/podany gaz GZ-30
GZ-35
GZ-41,5
GZ-50/

IIIB,BC^{*H2}

grupa III gazy
płynne
/podany gaz B,C
propan-butan/

7.2.

Przystosowanie grzejnika do innego rodzaju gazu polega na:

- * wymianie dysz palnika głównego;
- * wymianie dyszy palnika zapalającego;
- * przeprowadzeniu regulacji grzejnika;
- * poprawieniu tabliczki znamionowej.

7.3

Wymiana dyszy palnika zapalającego:

- * odkręcić podzespół rurki od zespołu gazowego i palnika zapalającego. Na końcówce podzespołu rurki widoczna będzie dysza, wymienić dyszę.

7.4.

Wymiana dysz palnika głównego:

- * odkręcić przewód termoelektryczny;
- * wymontować palnik z grzejnika;
- * odkręcić dystansor od korpusu /? blachowkręty/;
- * odkręcić dysze i wkręcić nowe. Dysze należy dokręcać tak aby zapewnić szczelność /zwracać uwagę aby nie uszkodzić gwintu/;
- * zamontować palnik i wmontować do grzejnika;
- * zamontować podzespół przewodu termoelektrycznego i podzespół rurki łączącej zespół gazowy z palnikiem;
- * sprawdzić szczelność na połączeniach.

Przy wymianie dysz lub napraw palnika głównego i zapalającego dopuszcza się sprawdzanie szczelności połączeń przy pomocy płomienia /na przykład zapalki/.

Sposobem tym można sprawdzić:

- * połączenie palnika głównego z korpusem gazowym;
- * połączenie podzespołu rurki z palnikiem zapalającym i korpusem gazowym;
- * połączenie dysz z korpusem palnika głównego.

Podane miejsca sprawdzania opisanym sposobem należy przeprowadzać przy palącym się palniku głównym i zapalającym.

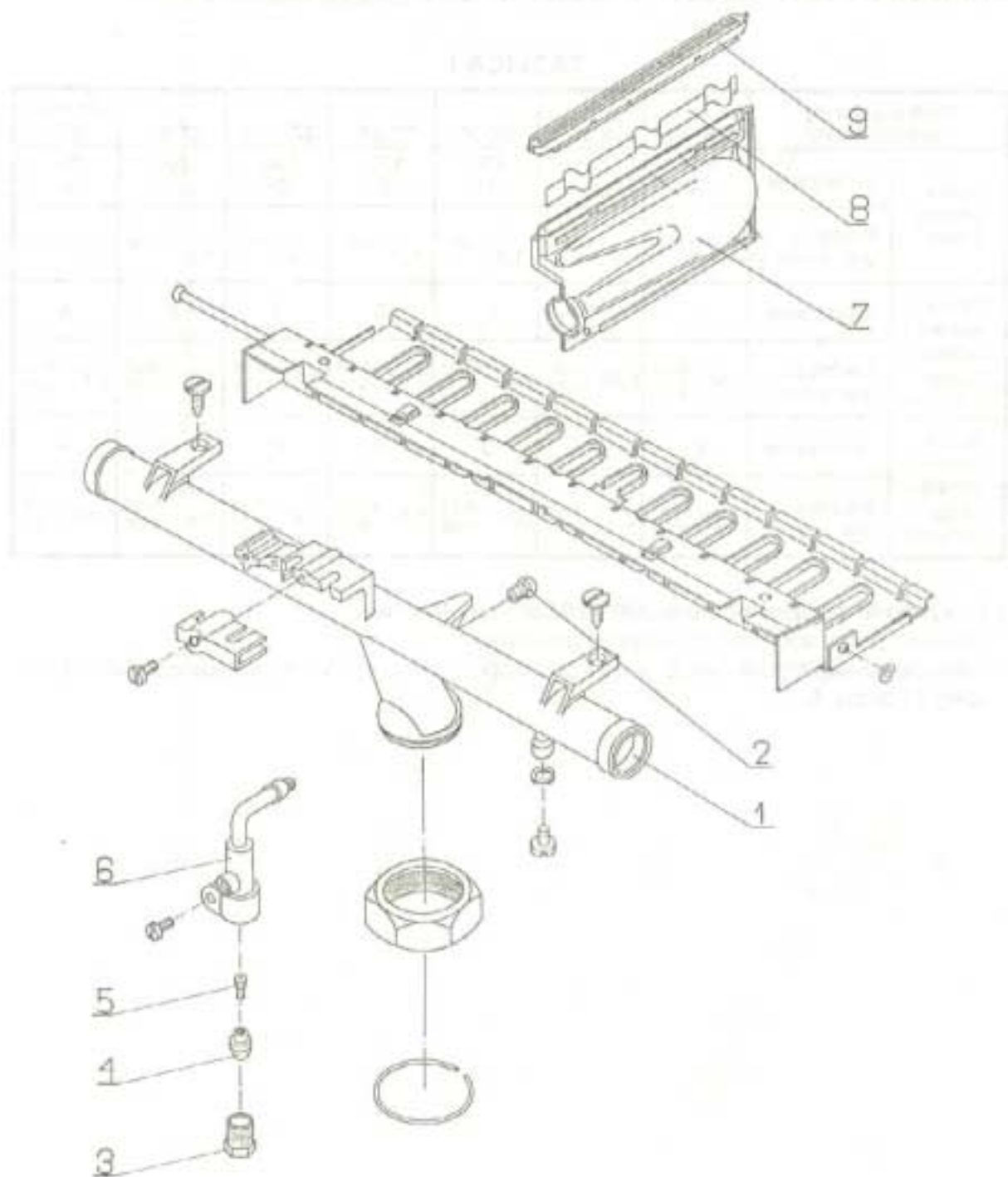
8. OZNACZENIE DYSZ PALNIKA GŁÓWNEGO I PALNIKA ZAPALAJĄCEGO ORAZ ŚREDNICE OTWORÓW DO POSZCZEGÓLNYCH RODZAJÓW GAZU /podaje tablica nr 1/

TABLICA I

Rodzaj gazu wg PN-87/C-96001		GS-30	GS-35	GZ-30	GZ-35	GZ-41,5	GZ-50	plynny B,C
Dysza palnika główn.	oznaczenie	201 /G/	201 /G/	190 /F/	170 /E/	130 /D/	125 /C/	70 /A/
	średnica otw. w mm	2 ^{+0,03}	2 ^{+0,03}	1,9 ^{+0,03}	1,7 ^{+0,03}	1,3 ^{+0,03}	1,25 ^{+0,02}	0,7 ^{+0,02}
Dysza palnika zapalającego 320.07.00.00.	oznaczenie	F	F	C	C	B	B	A
	średnica otw. w mm	0,55 ^{+0,03} -0,01	0,55 ^{+0,03} -0,01	0,4 ^{+0,02} -0,01	0,4 ^{+0,02} -0,01	0,3 ^{+0,02} -0,01	0,3 ^{+0,02} -0,01	0,17 ^{+0,02} -0,01
Dysza palnika zapalającego 320.97.00.00.	oznaczenie	F	F	D	D	C	C	A
	średnica otw. w mm	0,55 ^{+0,03} -0,01	0,55 ^{+0,03} -0,01	0,5 ^{+0,05} -0,02	0,5 ^{+0,05} -0,02	0,4 ^{+0,02} -0,01	0,4 ^{+0,02} -0,01	0,17 ^{+0,02} -0,01

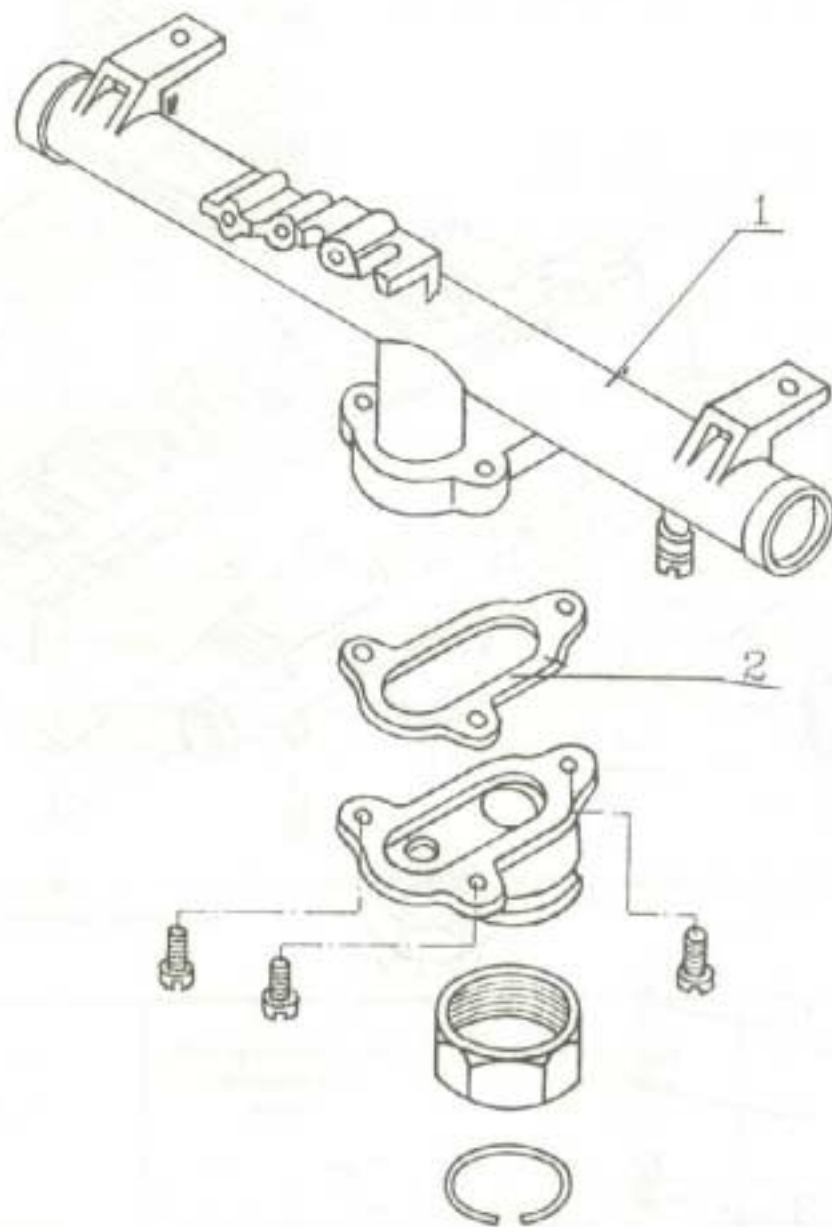
8.1. Wymiana podzespół rurki 320.00.03.00 /rys. 10 i 10a/:

- * odkręcić podzespół rurki od zespołu gazowego,
- * odkręcić tulejkę dociskową 2, wyjąć podzespół rurki z palnika zapalającego wraz z tulejką 3 i dyszą 4.

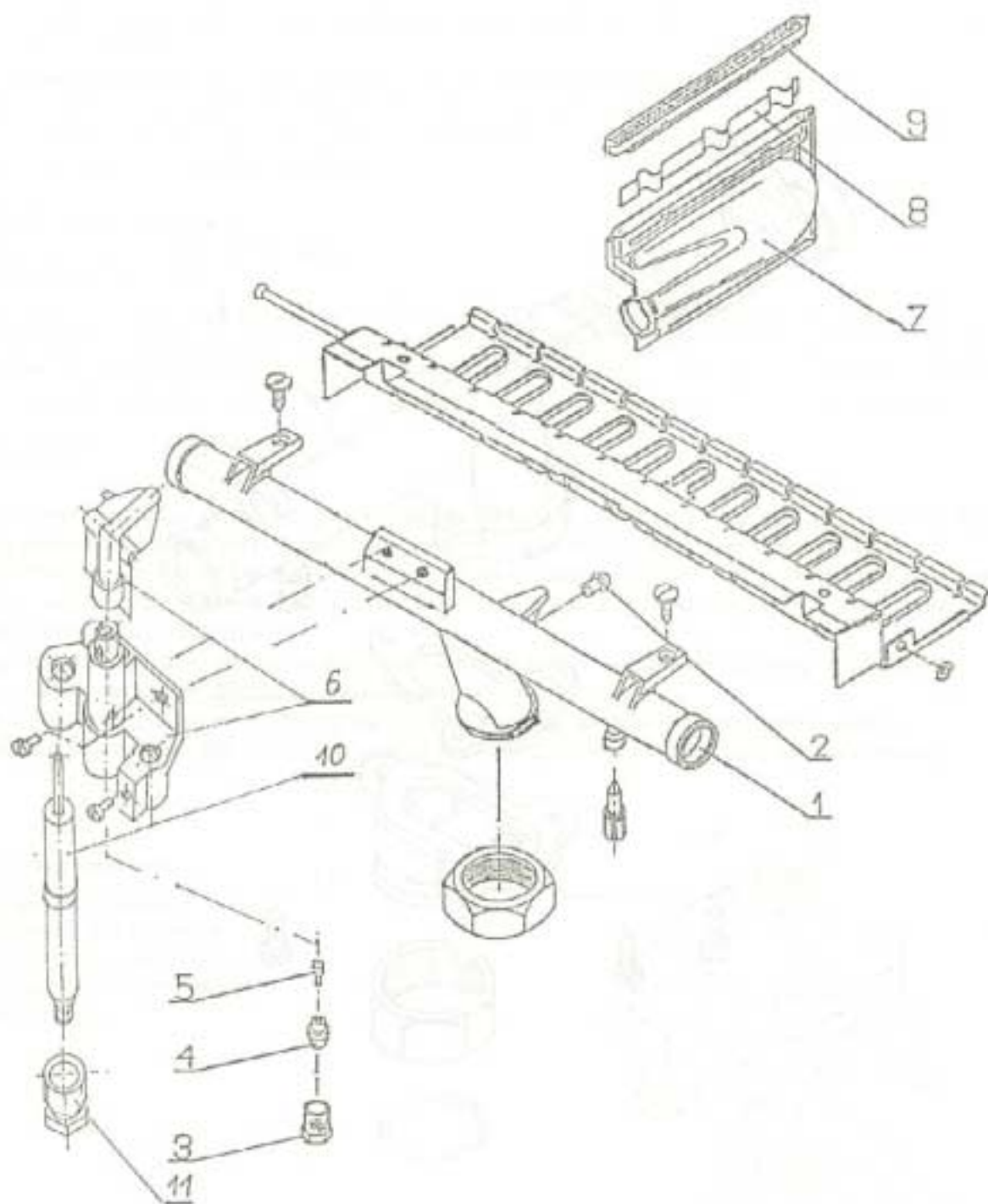


RYS. 9 PALNIK GŁÓWNY 320.07.00.00.

1. Podzespół korpusu /z korpusem wersja II produkowany od roku 1992/ 2. Dysza palnika głównego /patrz tablica 1/ 3. Tulejka dociskowa 4. Tulejka 5. Dysza palnika zapalającego /patrz tablica 1/ 6. Palnik zapalający kompletny 7. Segment palnika 8. Wkładka 9. Nakładka



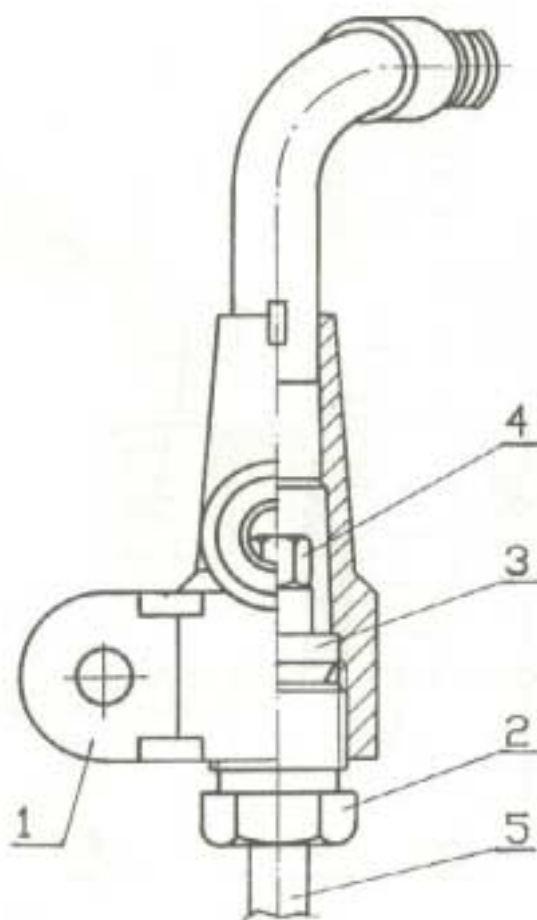
RYS. 9a PODZESPÓŁ KORPUSU /z korpusem wersja 1/ produkowany od 1991 r. 1. Korpus
2. Uszczelka



RYS. 9b PALNIK GŁÓWNY 320.37.00.00

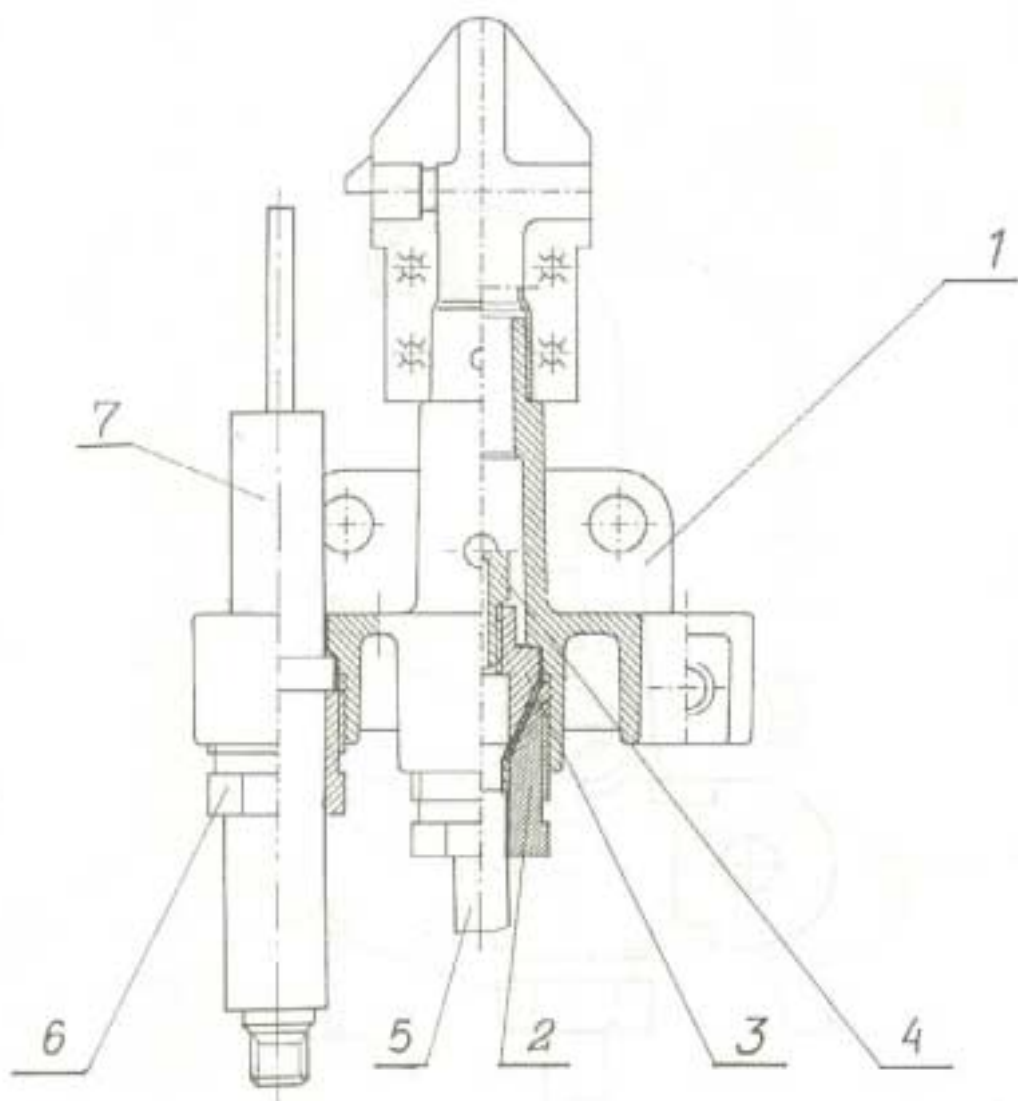
1. Podzespół korpusu /z korpusem wersja II produkowany od roku 1992/ 2. Dysza palnika głównego /patrz tablica 1/ 3. Tulejka zaciskowa 4. Tulejka 5. Dysza palnika zapalającego /patrz tablica 1. 6. Palnik zapalający kompletny 7. Segment palnika 8. Wkładka 9. Nakładka 10. Podzespół końcówki 11. Docisk elektrody

- * odkręcić dyszę ściągnąc tulejkę 3 lub odciąć rurkę z tulejką 3 i ściągnąć tulejkę 2;
- * w nową tulejkę 3 wkręcić dyszę, na rurkę założyć tulejkę dociskową 2, na rurkę 5 nałożyć tulejkę 3, całość wkręcić do palnika zapalającego;
- * zakręcić końcówkę rurki do zespołu gazowego, dokręcić tulejkę 2 zaciskając rurkę tulejką 3;
- * sprawdzić szczelność.



RYS. 10 PALNIK ZAPALAJĄCY 320.07.02.00.

1. Rurka 2. Tulejka dociskowa 3. Tulejka 4. Dysza 5. Podzespół rurki.



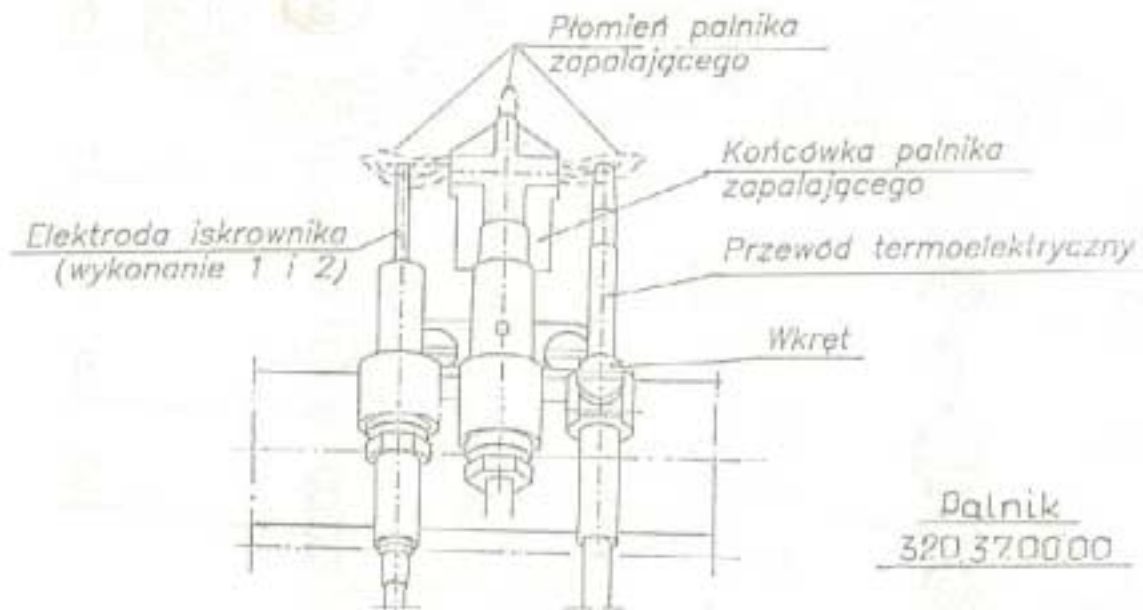
RYS 10a PALNIK ZAPALAJĄCY 320.37.10.00.

1. Podzespół płytki 2. Tulejka dociskowa 3. Tulejka 4. Dysza 5. Podzespół rurki 6. Docisk elektrody 7. Elektroda.

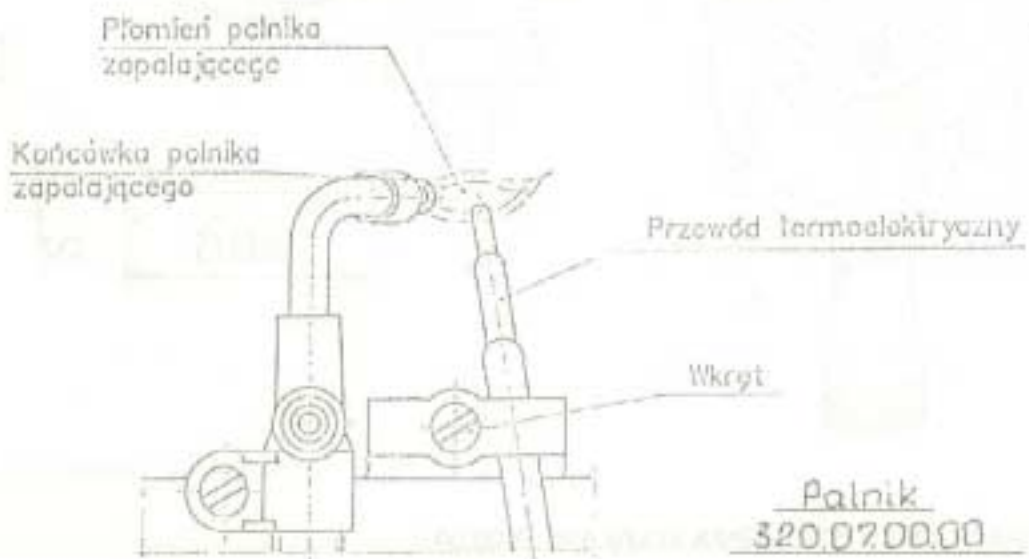
9. ZABEZPIECZENIE TERMOELEKTROMAGNETYCZNE

Istotną sprawą dla zachowania prawidłowości działania zabezpieczenia termoelektromagnetycznego jest właściwe położenie końcówki przewodu termoelektrycznego względem płomienia palnika zapalającego. Płomień ten winien nagrzewać tylko końcówkę przewodu nie przegrzewając jej, co ma istotny wpływ na trwałość przewodu termoelektrycznego /patrz rys. 11/.

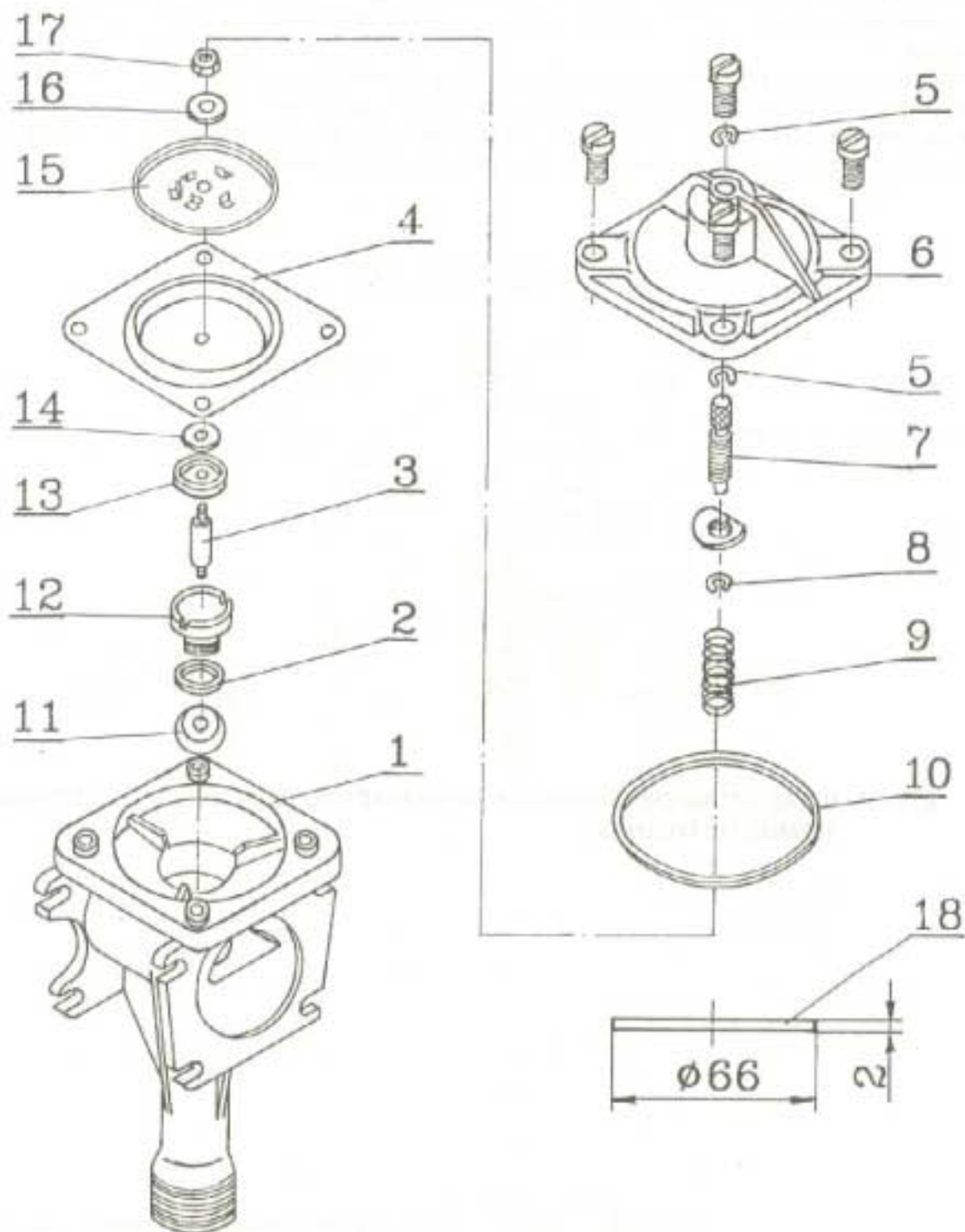
Właściwie ustawiony płomień palnika zapalającego powinien być taki, aby czas otwarcia zaworu termoelektromagnetycznego wynosił maksymalnie 20 sek. a czas zamknięcia tego zaworu maksymalnie 60 sek. Zbyt krótki czas otwarcia lub zbyt długi czas zamknięcia, świadczy o nadmiernym nagraniu końcówki przewodu termoelektrycznego.



RYS. 11. UKŁAD USTAWIENIA PŁOMIENIA ZAPALAJĄCEGO W STOSUNKU DO PRZEWODU TERMOELEKTRYCZNEGO



W celu uzyskania prawidłowego działania zabezpieczenia termoelektromagnetycznego, dopuszcza się doginanie końcówki przewodu termoelektrycznego do płomienia palnika zapalającego.



RYS. 12 STABILIZATOR STRUMIENIA GAZU 530.03.20.00.

10. STABILIZATOR STRUMIENIA GAZU

1. Korpus stabilizatora 2. Uszczelka 3. Iglica 4. Przepona 5. Płytki osadczą sprężynującą 6. Pokrywka 7. Trzpień 8. Płytki osadczą sprężynującą 9. Sprężyna 10. Uszczelka 11. Grzybek 12. Tulejka 13. Miska 14. Uszczelka 15. Miska 16. Podkładka 17. Nakrętka 18. Zaślepka dla grzejników na gaz płynny propan-butan /B i C/ materiał Gambit W lub UW.
Dla pokryw bez otworów można stosować uszczelkę jak pokazano na rys. 12 poz. 10.

10.1.

Demontaż zespołu

Odkręcić 4 wkręty i zdjąć pokrywkę stabilizatora 6, uszczelkę 10 i sprężynę 9. W celu wymiany przepony 4 należy w otwór ϕ 1,5 w iglicy 3 włożyć trzpień i przytrzymać, następnie odkręcić nakrętkę 17 i zdjąć podkładkę 16 i miskę 15 - wymienić przeponę 4 na nową. Montaż elementów przeprowadza się w odwrotnej kolejności.

W czasie montażu pokrywki zwrócić uwagę na właściwe ułożenie przepony, która powinna być równomiernie rozłożona w korpusie. Dalszy demontaż polega na odkręceniu tulejki 12 wraz z iglicą 3 i grzybkiem 11.

Przy przejściu na gaz płynny, wystarczy zablokować stabilizator przez pokręcenie trzpieniem 7 w lewo do wyczuwalnego oporu.

10.2.

Kontrola i naprawa

Określenie stanu technicznego stabilizatora strumienia gazu polega na sprawdzeniu stabilności strumienia gazu przy zmianie ciśnienia gazu doprowadzonego do grzejnika. Dopuszczalne odchylenie ciśnień i wielkości strumienia gazu dla poszczególnych rodzajów gazów podaje tabela nr 2.

Naprawa stabilizatora strumienia gazu obejmuje zasadniczo wymianę uszkodzonej przepony. Inne elementy stabilizatora konstrukcyjnie zabezpieczają długą i bezawaryjną eksploatację zespołu.

10.3.

Orientacyjne kinetyczne ciśnienie gazu w sieci i palniku głównym oraz wielkości strumienia gazu w palniku głównym

TABLICA II

Rodzaj gazu	Zakres kinetycznego ciśnienia gazu w sieci		Orientacyjne ciśnienie gazu w palniku głównym		Wielkość strumienia gazu	
	kPa	wg PN	kPa		l/min	
	min	max	min	max	min	max
sztuczny GS-30	0,8	1,2	0,38	0,48	77,4	85,3
sztuczny GS-35	0,8	1,2	0,23	0,32	72,2	79,8
ziemny GZ-30	1,05	1,6	0,54	0,70	63,4	70,0
ziemny GZ-35	1,05	1,6	0,60	0,75	51,7	57,1
ziemny GZ-41,5	1,75	2,3	0,95	1,21	46,0	50,8
ziemny GZ-50	1,6	2,5	1,02	1,3	39,9	44,1
płynny B,C	3,0	4,2	3,0	4,2	1,58 kg/godz.	1,75 kg/godz.

10.4. Zabiegi regulacyjne

Każdy grzejnik jest przystosowany do spalania określonego rodzaju gazu według nominalnych parametrów.

Regulowanie strumienia gazu przeprowadza się w przypadku:

- * uzyskania innego strumienia gazu od podanego w tabelicy nr 2;
- * przystosowania grzejnika do innego rodzaju gazu od podanego przez wytwórcę;
- * wybuchowego zapalania palnika;

10.5. Przebieg regulacji:

- * sprawdzić ciśnienie wody i gazu;
- * uruchomić grzejnik;
- * odczytać na gazomierzu wielkość strumienia gazu przepływającego w czasie 1 minuty;
- * skorygować wielkość przepływającego strumienia gazu do wartości podanej w tabelicy nr 2 przez obrót trzpieniem 1 /rys. 13/. Przy obrocie trzpieniem w lewo /+/ wzrasta wielkość przepływającego strumienia gazu, natomiast przez obrót w prawo /-/ przepływ maleje.

UWAGA !!!

1. Pomiar ciśnienia gazu przeprowadzić w punktach jak pokazano na rys. 1a i 1b, które przy pracującym grzejniku winno się mieścić w granicach podanych w tabelicy II.

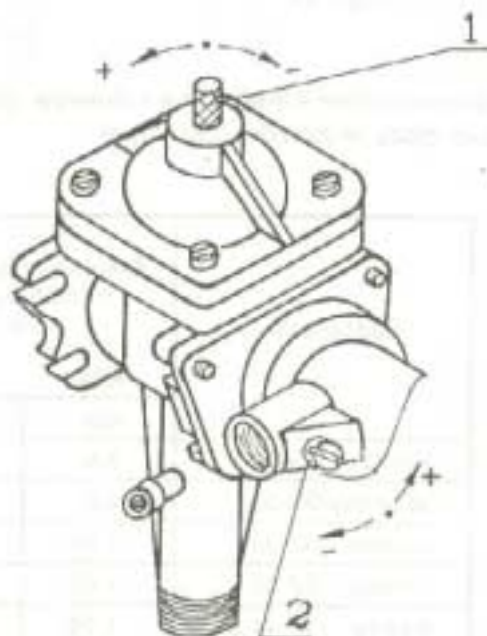
2. Kiedy pomimo właściwego ustawienia stabilizatora stwierdza się wybuchowe zapalenie gazu, należy ustawić wielkość płomienia palnika zapalającego wg pkt. 9 i wyregulować zawór powolnego zapalania.

Regulację wielkości płomienia na palniku zapalającym przeprowadza się w przypadku:

- * wybuchowego zapalania palnika głównego;
- * stwierdzenia zakłóceń w działaniu zabezpieczenia termoelektromagnetycznego;
- * przystosowywania grzejnika do innego rodzaju gazu od podanego przez wytwórcę.

Przebieg regulacji:

Wkręcając trzpień 2 zmniejsza się płomień, a wykręcając zwiększa się płomień na palniku zapalającym.



RYŚ 13. 1. Trzpień 2. Trzpień /do ustalania płomienia palnika zapalacza/.

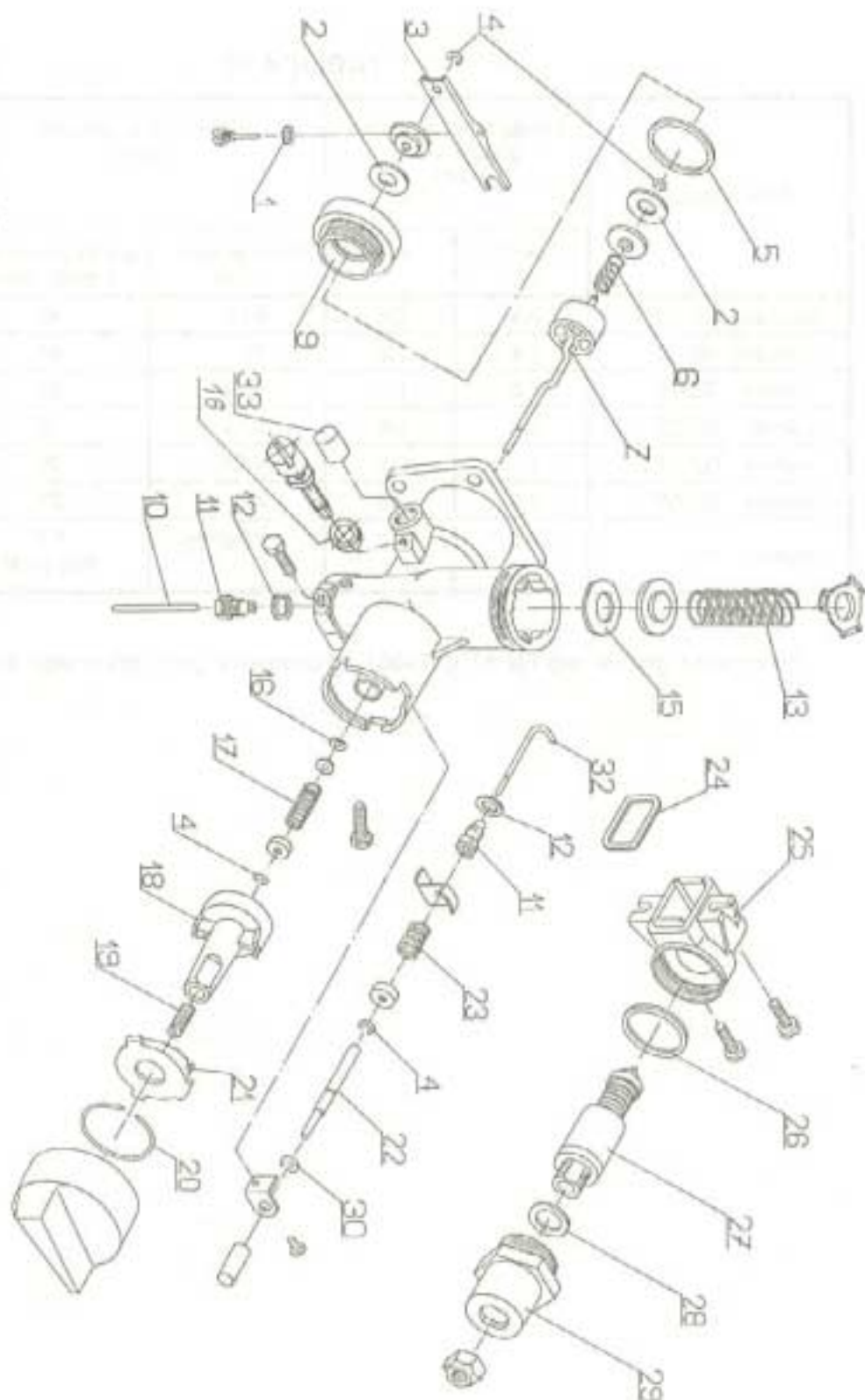
Dla informacji ; w tabeli III podajemy ciśnienia i wielkość strumienia gazu przy nominalnej mocy cieplnej palnika głównego i zapalającego.

TABLICA III

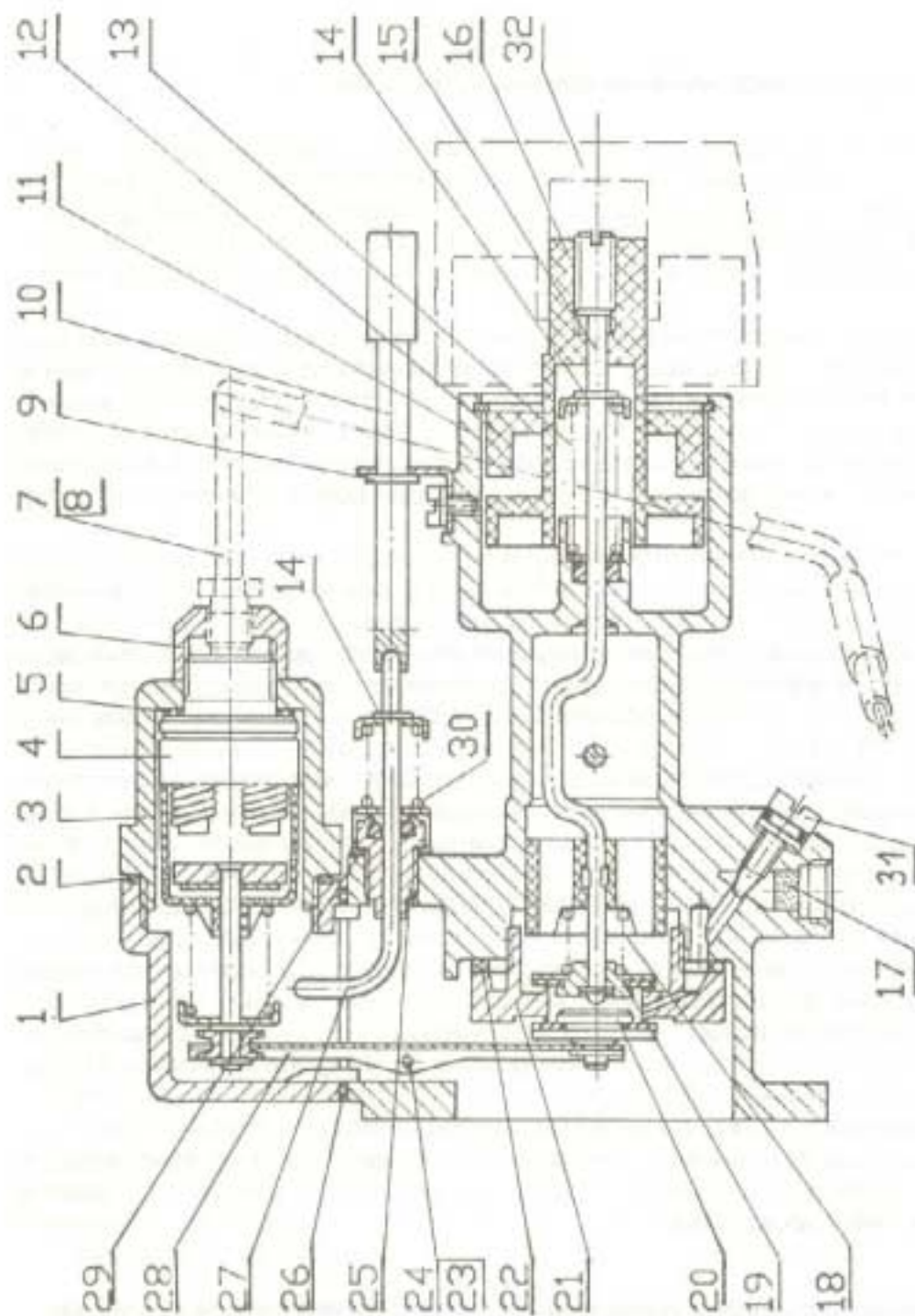
Rodzaj gazu	Kinetyczne ciśnienie gazu w sieci w kPa		Wielkość strumienia gazu		Wartość opałowa gazu MJ/Nm ³
	min	max	palnik główny l/min	palnik zapalający 1/godz. max.	
sztuczny GS-30	0,8	1,2	81,2	43	17,3
sztuczny GS-35	0,8	1,2	76	40	18,4
ziemny GZ-30	1,0	1,6	66,7	35	21,0
ziemny GZ-35	1,0	1,6	54,4	30	25,2
ziemny GZ-41,5	1,7	2,3	48,4	26	28,4
ziemny GZ-50	1,6	2,5	42	23	32,6
płynny B,C	3,6	4,2	28 g/min	1,5 dag/godz.	45,2 MJ/kg

Parametry gazów wg PN-87/C-96001 Parametry gazu płynnego wg PN-82/C-96000

RYS. 14. ZESPÓŁ GAZOWY Z ZABEZPIECZENIEM PRZECIWIWYPŁYWOWYM 320.03.10.00



1. Uszczelka 2. Uszczelka 3. Dźwignia 4. Płytki osadczą sprężynującą 5. Uszczelka 6. Sprężyna 7. Podzespół iglicy II 8. Korpus gazowy 9. Gniazdo grzybka 10. Iglica 11. Podzespół korka 12. Podkładka 13. Sprężyna 15. Uszczelka grzybka III 16. Uszczelka gumowa 17. Sprężyna 18. Krzywka ruchoma 19. Wkręt M6 x 10 20. Pierścień 21. Krzywka stała 22. Podzespół przycisku 23. Sprężyna 24. Uszczelka 25. Korpus elektromagnesu, 26. Uszczelka 27. Zespół elektromagnesu, 28. Uszczelka, 29 Korpus, 30. Płytki osadczą sprężynującą 32. Popychacz 33. Filtr.



RYS. 14a ZESPÓŁ GAZOWY Z ZABEZPIECZENIEM PRZECIWWYPLYWOWYM

11. Zespół gazowy z zabezpieczeniem przeciwwyplywowym

- 1. Korpus elektromagnesu 2. Uszczelka 3. Korpus 4. Zespół elektromagnesu 5. Uszczelka
- 6. Nakrętka 7. Przewód termoelektryczny /do grzejnika G17-20/, wyk. 0 i 1 8. Przewód termoelektryczny /do grzejnika G17-20/, wyk. -2-3 9. Płytko osadcza sprężynująca 10. Podzespół przycisku 11. Korpus gazowy 12. Krzywka stała 13. Sprężyna 14. Płytko osadcza sprężynująca 15. Podzespół iglicy II 16. Krzywka ruchoma 17. Filtr 18. Sprężyna 19. Podzespół grzybka 20. Podzespół grzybka 21. Gniazdo grzybka 22. Uszczelka 23. Uszczelka 24. Wkręt M4 z kołkiem 25. Podzespół korka 26. Uszczelka 27. Popychacz I 28. Dźwignia 29. Uszczelka 30. Sprężyna 31. Podzespół trzpienia 32. Pokrętko do gazu.

11.1

Opis zespołu gazowego z zabezpieczeniem przeciwwypływowym

Zespół gazowy grzejnika G17-20 jest urządzeniem bazowanym na zespole gazowym grzejnika G17-10 i G17-11 z zachowaniem układu termoelektromagnetycznego zabezpieczającego przed niezamierzonym wypływem gazu z palnika. Dodatkowo w zespole gazowym wprowadzono układ dźwigniowy składający się z popychaczy 10 i 27 rys. 14a, umożliwiając natychmiastowe odcięcie dopływu gazu do palnika, a tym samym wygaszenie grzejnika.

Tak jak poprzedni zespół, steruje on przepływem gazu na palnik. Za pomocą pokrętła poz. 32 rys. 14a poprzez krzywki 12 i 16 uzyskać można przepływ gazu na palnik główny i palnik zapalający /sposób uruchomienia grzejnika podany jest w instrukcji obsługi/. Przy ustawieniu pokrętła gazu w pozycji pionowej, wielkość strumienia gazu powinna wynosić około 30% zużycia nominalnego. W przypadku gdy różnica jest znaczna /więcej niż 40% lub mniej niż 20%/ należy zdjąć pokrętło gazu i widocznym wkrętem /w krzywce/ wyregulować strumień gazu.

Wkręcanie wkręta zmniejsza strumień gazu, odkręcenie zwiększa. Po tej regulacji sprawdzić należy czy w ustawieniu pokrętła poz. 32 w położeniu „0”, palnik główny jest całkowicie wygaszony.

Przepływ gazu do palnika jest jednak niemożliwy przy zamkniętej drodze przez podzespół grzybka poz. 20 dozowanego przez zabezpieczenie termoelektromagnetyczne. Otwarcie tej drogi następuje poprzez wciśnięcie pokrętła 32, powodując poślówkowy ruch iglicy 15, a od gniazda 21 podz. grzybka 20. Czynność ta powoduje jednocześnie, poprzez dźwignię 28, dosunięcie zwory do elektromagnesu 4. Jeśli w tym czasie końcówka przewodu termoelektromagnetycznego 7,8 jest ogrzana płomieniem palnika zapalającego, to poprzez uzwojenie elektromagnesu płynie prąd, wynikiem czego jest wystąpienie siły przytrzymującej zworę, umożliwiając zwolnienie nacisku ręki na pokrętło. O ile jednak końcówka przewodu termoelektromagnetycznego nie będzie ogrzana /lub niedostatecznie/, względnie wadliwe będą: podzespół elektromagnesu bądź przewód termoelektromagnetyczny lub przewód termoelektromagnetyczny niedokręcony do elektromagnesu, to każde zwolnienie nacisku ręki na pokrętło spowodować będzie dosunięcie podz. grzybka 20 do gniazda 21 i zamknięcie przepływu gazu.

W tym zespole krzywki powodują ruch iglicy jak w G17-10 i G17-11. Ustawienie pokrętła gazu w położeniu „0” powoduje dosunięcie podz. grzybka 19 do gniazda grzybka 21 i zamknięcie dopływu gazu do palnika głównego.

W celu wygaszenia palnika zapalającego należy wcisnąć podzespół przycisku 10 do oporu, który przez popychacz 27 nacisnie na dźwignię 28 i odciągnie zworę od elektromagnesu, a tym samym podzespół grzybka 20 dosunie się do gniazda grzybka 21 i odetnie dopływ gazu do palnika zapalającego.

11.2.

Wymontowanie zespołu gazowego z zabezpieczeniem przeciwwypływowym z grzejnika

W celu wymontowania zespołu gazowego z grzejnika należy przyjąć takie postępowanie jak dla zespołu gazowego grzejnika G17-00 z tym, że uprzednio należy:

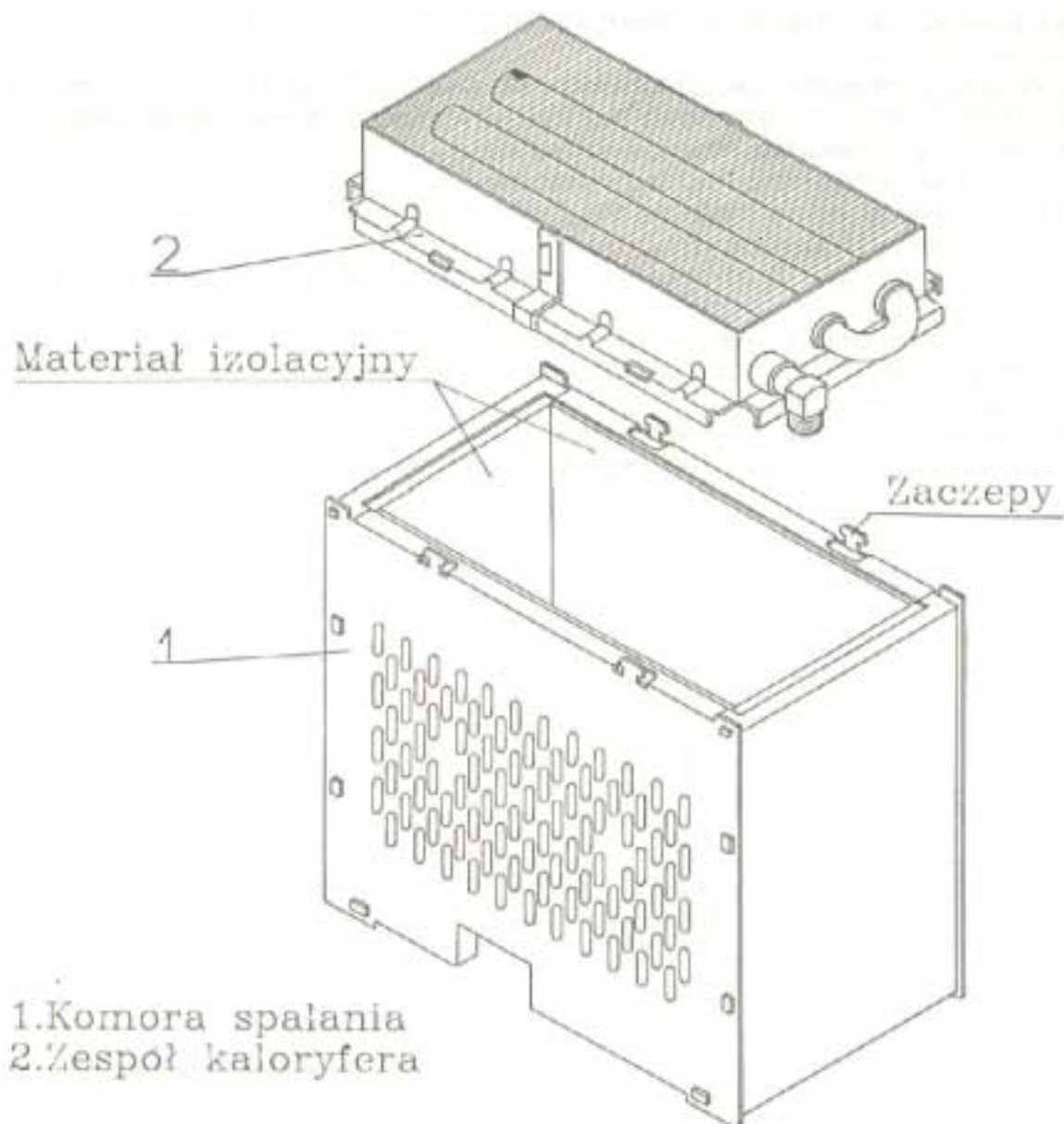
- * odłączyć od palnika końcówkę przewodu termoelektromagnetycznego;
- * dla ułatwienia wykręcić również przewód termoelektromagnetyczny z korpusu zespołu gazowego.

11.3.

Demontaż zespołu gazowego /rys. 14a/

- * wykręcić 2 wkręty macujące korpus elektromagnesu 1 do korpusu gazowego 11;
- * wykręcić wkręt M4 z kołkiem 24 wysunąć dźwignię 28 wraz z podzespołem grzybka 20;

- * specjalnym kluczem /z dwoma kołkami/ wykręcić gniazdo grzybka 21;
- * ściągnąć pokrętło 32;
- * wyjąć pierścień sprężysty blokujący krzywkę stałą 12, wyjąć krzywkę stałą i ruchomą 16;
- * z podzespołu iglicy 15 zdjąć płytkę osadczą sprężynującą 14, wyciągnąć sprężynę 13 wraz z miseczką i podkładką;
- * wyciągnąć iglicę sterowaną zespołem wodnym;
- * od strony wykręconego gniazda grzybka 21 wyciągnąć podzespół iglicy 15 wraz z podzespołem grzybka 19 i sprężyną 18;
- * z podzespołu przycisku 10 zdjąć płytkę osadczą sprężynującą 9, wyciągnąć podzespół przycisku 10;
- * z popychacza 27 zdjąć płytkę osadczą sprężynującą 14, zdjąć sprężynę 30 wraz z miseczką i osłoną, odkręcić podzespół korka 25 wraz z popychaczem 27, wyciągnąć podzespół korka wraz z popychaczem;
- * z korpusu elektromagnesu 1 wykręcić korpus 3;
- * z korpusu 3 odkręcić nakrętkę 6, wyciągnąć zespół elektromagnesu 4.



RYS. 15 WYMIENNIK CIEPŁA 320.06.00.00.

12.

Wymiennik ciepła rys. 15

Mycie wymiennika ciepła z osadów i usuwanie kamienia kottowego

UWAGA !!!

Zatkany wymiennik ciepła /zespół kaloryfera/ osadami spalin obniża sprawność cieplną grzejnika, uniemożliwia pełne spalanie gazu, powoduje przeskok płomienia na dyszę

/zjawisko to może występować jeżeli rozprzewadzany gaz jest niezgodny z wymaganiami normy/ stanowi to zagrożenie dla użytkownika .

W celu usunięcia zanieczyszczeń na żeberkach kaloryfera wystarczy żeberka kaloryfera przemyć silnym strumieniem wody lub przy zachowaniu ostrożności przeczyścić szczoteczką i następnie przepłukać wodą.

12.1.

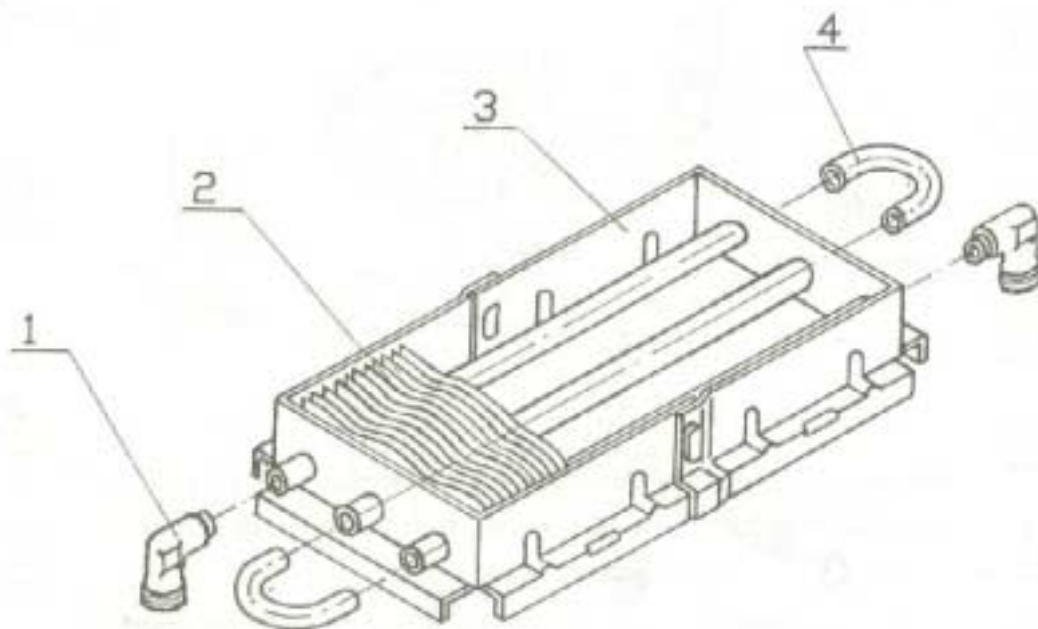
Usuwanie kamienia kotłowego z przewodów wymiennika ciepła, który osadza się w wyniku dużego zanieczyszczenia wody. Zabieg przeprowadza się przy użyciu rozcieńczonego kwasu solnego w stosunku 1:5 /jedna część kwasu na 5 części wody/. Roztwór należy wlać do przewodów wymiennika ciepła i odczekać przez około 1 godzinę /czas trwania tej czynności należy ustalić w zależności od stopnia zanieczyszczenia i stanu rurek wymiennika ciepła/, następnie wylać całą zawartość.

Po tym zabiegu przewody wymiennika ciepła należy bardzo starannie przepłukać ciepłą, czystą wodą. Można również usuwać kamień kotłowy przy użyciu kwasu octowego o stężeniu 10-20%. Czas trwania tego zabiegu przedłuża się dwukrotnie.

UWAGA !!!

Ze względów bezpieczeństwa należy zawsze wlewać kwas do wody oraz zachować szczególną ostrożność w czasie przeprowadzania tej czynności. Mycie wymiennika ciepła i usuwanie kamienia kotłowego przeprowadzać wraz z rurą wlotową i wylotową.

W celu wymontowania zespołu kaloryfera z wymiennika ciepła, należy odkręcić rurę wylotową 12 i wlotową 25 rys.1 oraz odgiąć zaczepy rys. 15.

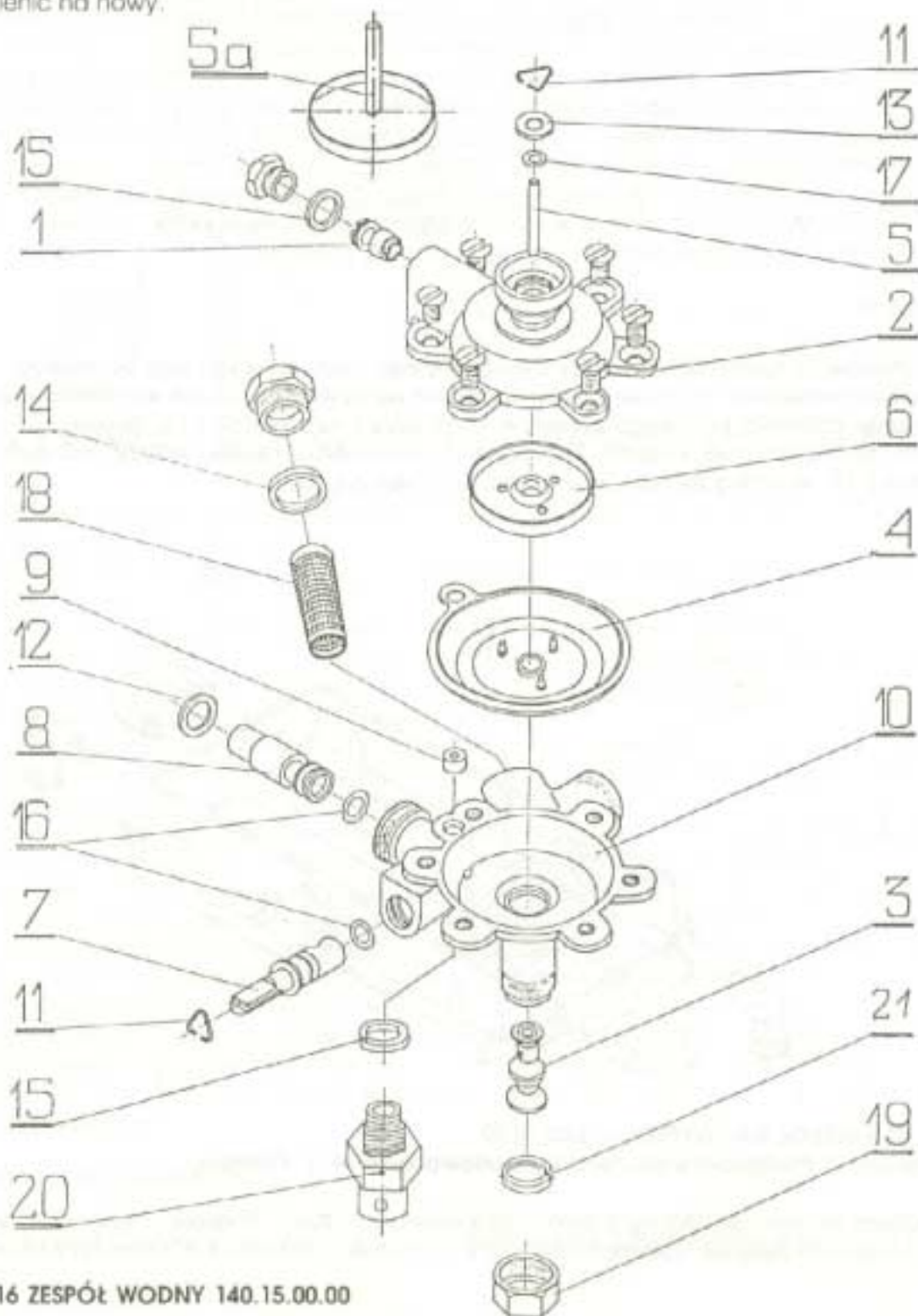


RYS. 15a ZESPÓŁ KALORYFERA 320.06.10.00

1. Łącznik 2. Podzespół kaloryfera 3. Obudowa żeberek 4. Kolanko

Obudowa żeberek składa się z dwóch jednakowych części. Podzespół kaloryfera składa się z 3 rurek i 89 żeberek. Żeberka nakładane są na rurki i polutowane. Kaloryfer z obudo-

wą, kolanka z rurkami i łącznik z rurkami połączone są za pomocą lutu. Cały kaloryfer pokryty jest emalią silikonową. Naprawa przeprowadzana przez warsztaty specjalistyczne polega na zalutowaniu miejsc, w których występują przecieki, gdy są one stosunkowo nieduże. Natomiast przy dużych przeciekach /pęknięcia/ naprawa polega na wylutowaniu i wlotowaniu nowych części. Po dokonaniu naprawy należy przeprowadzić próbę szczelności nadciśnieniem wody 1,6 Mpa. Przecieki są niedopuszczalne. Przy uszkodzeniach lub przepaleniu komory spalania, naprawa polega na wymianie całej komory spalania. Z chwilą zauważenia dużych ubytków /przepaleń/ na żeberkach, zespół kaloryfera należy wymienić na nowy.



RYS. 16 ZESPÓŁ WODNY 140.15.00.00

13. Zespół wodny

1. Podzespół zaworu grzybka 2. Pokrywa 3. Podzespół grzybka 4. Przepona 5. Wałek sterujący 6. Miseczka 7. Regulator 8. Dysza 9. Rurka 10. Korpus wodny 11. Pierścień sprężynujący 12. Podkładka Ms $\neq 0,8 \times 14 \times 9,5$ 13. Podkładka Ms $\neq 0,8 \times 11,4 \times 3,4$ 14. Uszczelka fibrowa $\neq 2 \times \phi 20 \times 16,1$ 15. Podkładka fibrowa $\neq 1,5 \times \phi 14,5 \times 10$ 16. Pierścień uszczelniający - guma $\phi 5,3 \times 2,4$ 17. Pierścień uszczelniający - guma $\phi 3 \times 2,4$ 18. Filtr 19. Zaślepka 20 Bezpiecznik 5a - Podzespół wałka sterującego /stosować z przeponą 030.25.00.12/ 21. Uszczelka fibrowa $\neq 2 \times \phi 14,5 \times 10$.

Zespół wodny jest to urządzenie, które po otwarciu zaworu czerpального wody ciepłej, automatycznie steruje zapaleniem palnika, ilością i temperaturą wody wyływowej z grzejnika, odcina natychmiast dopływ gazu po zamknięciu zaworu czerpального wody ciepłej. Przy otwartym zaworze wody ciepłej, woda przepływa przez regulator 7 i dyszę 8, która posiada połączenie z przestrzenią nad przeponą 4 poprzez rurkę 9. Wskutek tworzącego się podciśnienia na zwężce dyszy powstaje różnica ciśnień nad przeponą i pod przeponą, które powoduje wychylenie się przepony ku górze, a w dalszej kolejności otwarcie grzybka zaworu w zespole gazowym. Szybkość wypływu wody z nad przepony regulowana jest podzespółem zaworu grzybka 1, który umożliwia nastawienie łagodnego zapalania gazu na palniku. Zamontowany w zespole wodnym podzespół grzybka 3 umocowany jest przegubowo w przeponie i przy zmianie ciśnienia wody w odpowiednim zakresie utrzymuje stabilny wydatek wody z grzejnika. Ponadto regulator temperatury 7 umożliwia nastawienie ilości wypływającej wody, a tym samym uzyskuje się wodę o różnej temperaturze. Woda z sieci wodociągowej doprowadzana jest poprzez końcówkę podłączeniową i podlega filtrowaniu poprzez filtr 18.

13.1.

Demontaż zespołu wodnego

Odkręcić sześć wkrętów i zdjąć pokrywę 2, wyjąć iglicę 5 lub podzespół wałka sterującego 5a z pokrywki i przy użyciu małego wkrętaka wyjąć pierścień sprężynujący 11, podkładkę 13 i pierścień uszczelniający 17. Z pokrywy wykręcić zaślepkę wraz z podkładką 15, wykręcić podzespół grzybka 1. Przy demontażu podzespołu grzybka 3 należy odkręcić zaślepkę 19, wyjąć z uchwytu gumowego przepony podzespół grzybka 3, który swobodnie opadnie. Jednocześnie zwolniona zostaje przepona. Układ regulatora temperatury 7 demontuje się przez wyjęcie pierścienia sprężynującego 11 i wyjęcie regulatora temperatury wraz z pierścieniem uszczelniającym. Dyszę 8 wraz z pierścieniem uszczelniającym 16 demontuje się przez wyciągnięcie dyszy szczypcami uniwersalnymi. Filtr wody 18 wyjmuje się po wykręceniu zaślepki. Bezpiecznik 20 praktycznie jest nierozbieralny i należy go sprawdzić na działanie, Bezpiecznik powinien zadziałać w zakresie 1,25 - 2-krotnej wartości maksymalnego ciśnienia roboczego, nie przekraczającego jednak 1,6 Mpa. W przeciwnym przypadku bezpiecznik należy wymienić na nowy.

13.2.

Kontrola i naprawa

Określenie stanu technicznego zespołu dokonuje się na podstawie badań okresowych oraz obserwacji działania grzejnika w trakcie użytkowania. Sygnałem zużycia lub uszkodzenia części są przecieki wody na iglicy 5, regulatora 7, niemożliwość zapalania grzejnika oraz brak stabilności wydatku wody. W każdym z tych przypadków należy dokonać rozbiórki

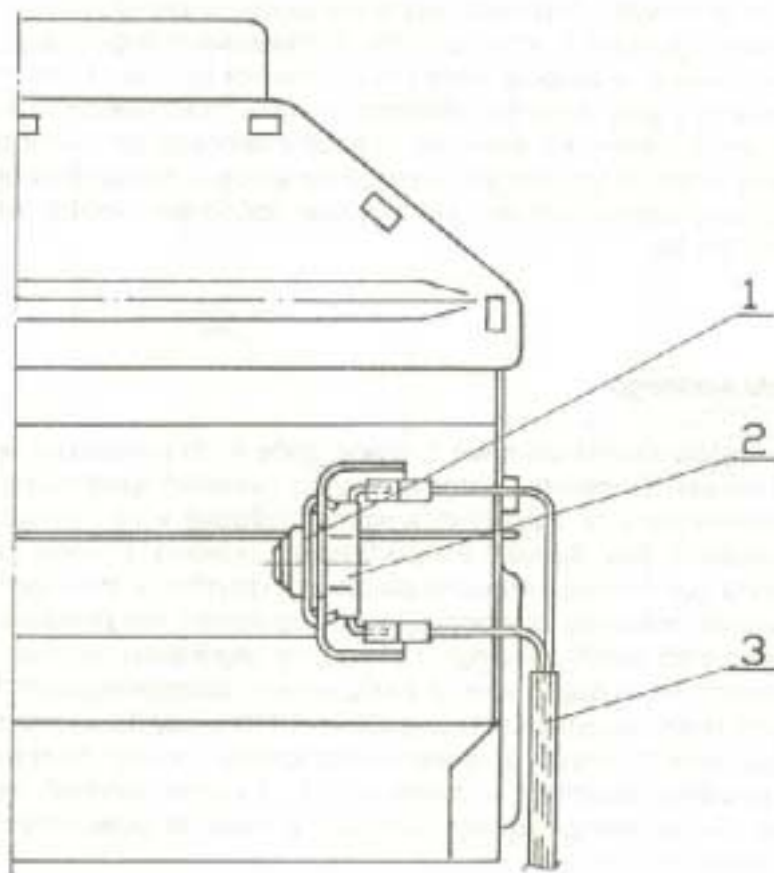
zespołu, ustalenia przyczyny usterki i wymiany wadliwej części na nową. Regulator ilości wody powinien zapewnić stabilność uzyskanych parametrów według niżej podanych danych.

Do regulacji ilości wody służy pokrętło 33 /rys. 1/, którym obracając w lewo do oporu, - otrzymujemy mały strumień wody, około 5 l/min - przy obrocie w prawo do oporu, - otrzymujemy maksymalną ilość wody około 10 l/min.

Ilość gazu należy regulować pokrętłem gazu 32 /rys. 14a/. W położeniu pokrętła w lewo do oporu, będzie przepływać maksymalna ilość gazu.

Dla codziennych potrzeb /mycie naczyń, mycie rąk/ najkorzystniej jest ustawić pokrętło regulatora ilości wody na minimalną ilość wody /pokrętło regulatora ilości wody w lewo do oporu/, a pokrętło gazu tak, aby wypływająca woda miała żądaną temperaturę bez dodawania zimnej wody z baterii.

Do kąpieli należy pokrętło gazu ustawić na maksymalny przepływ /w lewo do oporu/, a pokrętło regulatora ilości wody w położeniu, przy którym otrzymujemy żądaną temperaturę wody.



RYS. 17

14. Zabezpieczenie przeciwcieęgowe

1. Zapinka 2. Ogranicznik temperatury 1TZ-3 3. Przewód termoelektryczny

Ogranicznik temperatury 1TZ-3 i przewód termoelektryczny 126.00.50.00 montowany jest w grzejniku G17-20 wyk.-2 i 3.

Z chwilą zaniku ciągu kominowego lub powstawaniu przeciwciągu, ogrzany ogranicznik temperatury powoduje przerwę napięcia w przewodzie termoelektrycznym, a tym samym wyłączenie elektromagnesu. Wyłączenie elektromagnesu powoduje automatycznie odcięcie dopływu gazu do palnika głównego i zapalającego. Wyłączenie grzejnika następuje w czasie od 30 do 300 sek. od chwili zaniku ciągu kominowego. W przypadku prawidłowego ciągu kominowego $\geq 2\text{Pa}$ zabezpieczenie nie powinno zadziałać. Ogranicznik temperatury powinien rozewrzeć styki w temperaturze $95 \pm 3^\circ\text{C}$ i zawrzeć styki w temperaturze $40 - 80^\circ\text{C}$. Naprawa polega na wymianie ogranicznika temperatury bądź przewodu termoelektrycznego.

15. Typowe niedomagania grzejnika

W celu ułatwienia rozpoznania usterek oraz ustalenia przyczyn wywołujących niesprawności - zestawiono informacje w tabelicy nr IV. Postępowanie się wymienionymi materiałami pozwala wyeliminować nieuzasadnione czynności przy demontażu elementów grzejnika, a tym samym skraca planowany czas napraw.

TABLICA IV

Lp.	OBJAWY	PRZYCZYNA	SPOSÓB POSTĘPOWANIA
1	2	3	4
1.	Grzejnik nie da się uruchomić	<ol style="list-style-type: none"> 1. Małe ciśnienie wody 2. Zatkany filtr wody 3. Uszkodzony zawór powolnego zapalania lub całkowicie zakręcony 4. Uszkodzona przepona w zespole wodnym 5. Uszkodzony elektromagnes lub przewód termoelektromagnetyczny 6. Uszkodzenia mechaniczne układu sterującego grzybkami w zespole gazowym 	<ol style="list-style-type: none"> 1. Sprawdzić ciśnienie wody. Przy ciśnieniu niższym od wymaganego nie instalować grzejnika 1. Wymontować filtr wody, usunąć zanieczyszczenia. 1. Wymontować zawór, usunąć uszkodzenie lub wymienić zawór. 2. Odkręcić zawór o pół obrotu. 1. Wymontować zespół wodny 2. Wymienić przeponę na nową. 1. Wymontować przewód termoelektromagnetyczny wraz z elektromagnesem. 2. Sprawdzić ich działanie, uszkodzone części wymienić na nowe. 1. Wymontować zespół gazowy. 2. Ustalić przyczynę i usunąć skutki uszkodzenia przez wymianę części.
2.	Grzejnik nie ogrzewa dostatecznie wody	<ol style="list-style-type: none"> 1. Mały płomień na palniku 2. Zanieczyszczony palnik 	<ol style="list-style-type: none"> 1. Sprawdzić ciśnienie gazu w sieci. 2. Sprawdzić ustawienie stabilizatora strumienia gazu. 3. Sprawdzić wymiary przewodów gazowych i przepustowość licznika gazu. 4. Sprawdzić ciśnienie wody. 1. Usunąć zanieczyszczenia z nakładki i dysz palnika.

Lp.	OBJAWY	PRZYCZYNA	SPOSÓB POSTĘPOWANIA
1	2	3	4
		<p>3. Zanieczyszczony kaloryfer w wymienniku ciepła</p> <p>4. Niewłaściwy skład gazu</p> <p>5. Nadmierny wydatek wody</p>	<p>1. Usunąć zanieczyszczenia z żeberek kaloryfera.</p> <p>2. Usunąć kamień kotłowy.</p> <p>1. Sprawdzić stosowane dysze palnika i palnika zapalającego z danymi na tabliczce znamionowej.</p> <p>1. Uszkodzenia mechaniczne układu regulatora.</p> <p>2. Wymontować zespół wodny.</p> <p>3. Ustalić przyczynę i dokonać wymiany wadliwych części.</p>
3.	Grzejnik przegrzewa wodę	<p>1. Niewłaściwie ustawiony stabilizator strumienia gazu.</p> <p>2. Uszkodzenia mechaniczne stabilizatora strumienia gazu</p> <p>3. Mały wydatek wody</p>	<p>1. Dokonać regulacji stabilizatora do warunków lokalnych.</p>
		<p>1. Uszkodzenia mechaniczne elementów zespołu gazowego</p>	<p>1. Wymontować stabilizator.</p> <p>2. Ustalić przyczynę usterki i wymienić wadliwe części na nowe.</p>
4.	Grzejnik nie gaśnie po zamknięciu przepływu wody	<p>1. Uszkodzenia mechaniczne elementów zespołu gazowego</p> <p>2. Uszkodzony zawór powolnego zapalania</p> <p>3. Uszkodzenia mechaniczne</p> <p>4. Zapowietrzona sieć wodna</p>	<p>1. Uszkodzenia mechaniczne układu regulatora w zespole wodnym.</p> <p>2. Wymontować zespół wodny.</p> <p>3. Ustalić przyczynę i dokonać wymiany wadliwych części.</p> <p>1. Wymontować palnik.</p> <p>2. Sprawdzić ruch grzybka zaworu przez otwieranie i zamykanie zaworu odbioru ciepłej wody.</p> <p>3. Wyjąć gniazdo sprężyny i sprężynę.</p> <p>4. Wyjąć grzybek zaworu i dokonać wymiany uszczelki.</p> <p>5. Sprawdzić prostoliniowość i swobodny ruch iglicy.</p> <p>6. Wymienić wadliwą iglicę.</p>
		<p>1. Wadliwe działanie zespołu gazowego</p>	<p>1. Wykręcić zawór.</p> <p>2. Sprawdzić drożność przewodów układu zapalania.</p> <p>3. Sprawdzić stan grzybka zaworu.</p> <p>1. Wymontować zespół wodny.</p> <p>2. Sprawdzić prostoliniowość wałka sterującego i stan miseczki, przy wadliwych częściach podz. wałka sterującego wymienić na nowy.</p> <p>1. Odpowietrzyć.</p>
5.	Palnik zapalający nie gaśnie po wyłączeniu grzejnika przyciskiem	<p>1. Wadliwe działanie zespołu gazowego</p>	<p>1. Przeprowadzić regulację zaworu zgodnie z pkt. 11.1</p> <p>2. Wymontować zespół gazowy i sprawdzić stan uszczelki</p> <p>3. Sprawdzić prostoliniowość iglicy.</p>

Lp.	OBJAWY	PRZYCZYNA	SPOSÓB POSTĘPOWANIA
1	2	3	4
6.	Występują nieszczelności w armaturze przewodzącej gaz	<ol style="list-style-type: none"> 1. Uszkodzona uszczelka iglicy 15 rys. 14a. 2. Uszkodzona uszczelka podz. korka 11 rys. 14 lub 25 rys. 14a. 3. Uszkodzona przepona stabilizatora strumienia gazu. 	<ol style="list-style-type: none"> 1. Wymienić uszczelkę 2. Sprawdzić szczelność pod. korka na uszczelce. Ewentualnie dokręcić podz. korka. 3. Wykręcić podz. korka, wymienić uszczelkę gumową. 1. Wymontować palnik. 2. Wymontować zespół gazowy i odkręcić pokrywkę stabilizatora. 3. Wymienić przeponę na nową.
7.	Występują nieszczelności w armaturze przewodzącej wodę	<ol style="list-style-type: none"> 1. Uszkodzona uszczelka w pokrywie zespołu wodnego 17 rys. 16. 2. Uszkodzona uszczelka gumowa na końcówce wody zimnej lub ciepłej 15 rys. 1. 3. Uszkodzone uszczelki fibrowe na połączeniu wymiennika ciepła lub końcówce wody zimnej 24 i 18 rys. 1. 4. Uszkodzone uszczelki na połączeniu rurki wlotowej i wylotowej 11 rys. 1. 5. Uszkodzona uszczelka wybieraka temperatury 16 rys. 16. 	<ol style="list-style-type: none"> 1. Wymontować zespół wodny. 2. Wymienić uszczelkę. 1. Odkręcić nakrętki na końcówkach wody zimnej lub ciepłej. 2. Wymienić uszczelkę. 1. W przypadku lekkich przecieków dokręcić nakrętki. Zużyte uszczelki wymienić.
8.	Wybuchowe zapalenie palnika	<ol style="list-style-type: none"> 1. Wadliwe działanie zaworu powolnego zapalania. 2. Mały płomień palnika zapalającego 	<ol style="list-style-type: none"> 1. Wymontować wybierak i wymienić uszczelkę. 1. Przeprowadzić regulację zaworu. 2. Dokonać wymiany zaworu. 1. Zanieczyszczona dysza lub filtr palnika zapalającego. Usunąć zanieczyszczenia lub wymienić filtr. 2. Wyregulować śrubą płomień na palniku zapalającym.
9.	Przeskok płomienia na dyszę palnika /ważne dla gazu GS30 dawniej GM7/	<ol style="list-style-type: none"> 1. Nieszczelność połączeń elementów przewodzących gaz. 	<ol style="list-style-type: none"> 1. Nieszczelność nakładek palnika. Zdjąć nakładkę. Wyprostować współpracujące krawędzie segmentów palnika i nakładek. Nałożyć /ciasno/ nakładki na segmenty. 2. Sprawdzić szczelinomierzem szczeliny w nakładce, jeżeli jej wielkość przekracza 0,8 mm należy wymienić nakładkę /wymiar rysunkowy 0,7^{-0,1}/.

Lp.	OBJAWY	PRZYCZYNA	SPOSÓB POSTĘPOWANIA
1	2	3	4
10.	Przy powstaniu przeciwciągu lub braku ciągu kominowego, grzejnik nie gaśnie /dotyczy grzejnika G17-20/ wyk. 2 i 3	<p>2. Niewłaściwe parametry pracy grzejnika: - małe ciśnienie gazu, - małe obciążenie cieplne.</p> <p>1. Uszkodzony ogranicznik temperatury. 2. Uszkodzony przewód termoelektromagnetyczny. 3. Uszkodzony elektromagnes.</p>	<p>1. Przeprowadzić regulację parametrów pracy grzejnika.</p> <p>1. Wymienić ogranicznik temperatury. 2. Sprawdzić przewód i ewentualnie wymienić na nowy. 3. Sprawdzić elektromagnes i ewentualnie wymienić na nowy.</p>

16. Narzędzia do naprawy

Niezbędnymi do napraw grzejnika są następujące narzędzia:

1. Zestaw narzędzi ślusarskich;
2. Komplet kluczy maszynowych;
3. Szczypce nastawne do rur;
4. Obcęgi nastawne do rur;
5. Klucz nastawny rozsuwalny;
6. Zestaw spawalniczy acetylenowy.

17. Wykaz obowiązujących przepisów i norm

1. Zarządzenie Nr 62 Ministra Budownictwa i Przemysłu Materiałów Budowlanych z dnia 30.12.1970 r.;
2. Rozporządzenie Ministra Gospodarki i Ochrony Środowiska z dnia 3.07.1980 r.;
3. PN-79/M-40300 Kuchnie i kuchenki gazowe. Ogólne wymagania i badania;
4. PN-87/M-40301 Gazowe grzejniki wody przepływowej. Ogólne wymagania i badania;
5. PN-75/M-69210 Butle do gazów. Oznaczenie barwami;
6. PN-82/C-96000 Przetwory naftowe. Gazy węglowodorowe /płynne C₂-C₄/;
7. PN-87/C-96001 Paliwa gazowe rozprowadzane wspólną siecią i przeznaczone dla gospodarki komunalnej.

SPIS TREŚCI

- 1. Wstęp**
- 2. Krótki opis różnic w stosunku do grzejników G17-10 i G17-11**
- 3. Instalowanie grzejnika**
 - 3.1 Pomieszczenie
 - 3.2 Osadzenie haków
 - 3.3 Instalacja gazowa
 - 3.4 Odprowadzenie spalin
 - 3.5 Instalacja doprowadzająca i odprowadzająca wodę
- 4. Przygotowanie grzejnika do zainstalowania**
- 5. Szczelność instalacji**
 - 5.1 Sposób przeprowadzenia próby
 - 5.2 Sprawdzenie szczelności instalacji wodnej
 - 5.3 Sprawdzenie ciągu kominowego
- 6. Sposób uruchomienia grzejnika**
 - 6.1 Wyłączenie grzejnika na dłuższy okres
- 7. Dane techniczne**
 - 7.1 Wzór tabliczki znamionowej rys. 8
 - 7.2 Przystosowanie grzejnika do innego rodzaju gazu
 - 7.3 Wymiana dyszy palnika zapalającego
 - 7.4 Wymiana dysz palnika głównego
- 8. Oznaczenie dysz palnika głównego i zapalającego**
 - 8.1 Wymiana podzespołu rurki
- 9. Zabezpieczenie termoelektromagnetyczne**
- 10. Stabilizator strumienia gazu**
 - 10.1 Demontaż zespołu
 - 10.2 Kontrola i naprawa
 - 10.3 Orientacyjne kinetyczne ciśnienie gazu
 - 10.4 Zabiegi regulacyjne
 - 10.5 Przebieg regulacji
- 11. Zespół gazowy z zabezpieczeniem przeciwwypływowym**
 - 11.1 Opis zespołu gazowego z zabezpieczeniem przeciwwypływowym
 - 11.2 Wymontowanie zespołu gazowego z zabezpieczeniem przeciw -
wypływowym z grzejnika
 - 11.3 Demontaż zespołu gazowego
- 12. Wymiennik ciepła**
 - 12.1 Usuwanie kamienia kotłowego
 - 12.2 Zespół kaloryfera rys. 15
- 13. Zespół wodny**
 - 13.1 Demontaż zespołu wodnego
 - 13.2 Kontrola i naprawa
- 14. Zabezpieczenie przeciwciągowie**
- 15. Typowe niedomagania grzejnika**
- 16. Narzędzia do naprawy**
- 17. Wykaz obowiązujących przepisów i norm**