



termet



INSTRUKCJA INSTALACJI * OBSŁUGI KONSERWACJI * NAPRAWY

**KOTŁA GAZOWEGO
CENTRALNEGO OGRZEWANIA
DWUFUNKCYJNEGO
TYP: GCO-DP-23-37**

termiCO



termet s.a.

ul. Wałbrzyska 33, 58-160 Świebodzice
tel. (074) 854-27-07; fax. (074) 854-05-42

<http://www.termet.com.pl>
e-mail: admin@termet.com.pl
market@termet.com.pl
termet@termet.com.pl

SPIS TREŚCI**strona**

WSTĘP	4
WSKAZÓWKI PODSTAWOWE	4
1. TECHNICZNE WARUNKI ZAINSTALOWANIA KOTŁA, PRZEPISY, ZASADY, WYTYCZNE	5
1.1 Przepisy dotyczące instalacji gazowej	5
1.2 Przepisy dotyczące pomieszczenia	5
Rys.1 Miejsce instalowania kotła w pomieszczeniu wyposażonym w wannę lub basen natryskowy	5
1.3 Przepisy dotyczące instalacji gazu skroplonego.....	5
1.4 Wymagania dla instalacji elektrycznej	6
1.5 Wymagania producenta	6
1.6 Wytyczne doboru naczynia wzbiorczego	6
2 OPIS KOTŁA TYPU GCO-DP-23-37.....	7
Tablica 1	7
2.1 Krótki opis budowy	8
2.1.1 Główne zespoły kotła GCO-DP-23-37.....	8
2.1.2 Wyposażenie zabezpieczające	9
2.1.3 Instalacja elektryczna kotła	10
Opisy do rysunków nr 2; 3 i 7	11
Rys. 2 Schemat ideowy działania kotła GCO-DP-23-37.....	12
Rys. 3 Podstawowe elementy kotła GCO-DP-23-37.....	13
2.2 Krótki opis działania kotła	14
2.2.1 Sposób podgrzewania wody do c.o.	14
2.2.2 Sposób podgrzewania wody użytkowej	14
2.2.3 Regulacja mocy kotła dla systemu c.o.	15
2.2.4 Regulacja mocy startowej kotła	15
2.2.5 Wybór systemu ogrzewania	15
2.2.6 Sterowanie pracą pompy	15
2.2.7 Opóźnienie ponownego startu	16
2.2.8 Dodatkowe zabezpieczające funkcje sterownika	16
2.2.9 Sygnalizacja stanu pracy kotła	16
3 INSTALOWANIE KOTŁA	17
3.1 Wstępne czynności sprawdzające	17
3.2 Mocowanie kotła na ścianie	17
3.3 Montaż kotła do instalacji	17
3.3.1 Przyłączenie kotła do instalacji gazowej	17
3.3.2 Przyłączenie kotła do instalacji wodnej c.o.	17
3.3.3 Przyłączenie kotła do instalacji wody użytkowej	18
3.3.4 Przyłączenie do przewodu kominowego	18
Rys. 4 Wymiary instalacyjne kotłów GCO-DP-23-37 produkowanych do I połowy 2000r.	19
Rys. 4a Wymiary instalacyjne kotłów GCO-DP-23-37 produkowanych od II połowy 2000 r.	20
3.3.5 Instalacja elektryczna	21
3.3.6 Podłączenie regulatora temperatury pomieszczeń	21
Rys. 5 Schematy podłączenia regulatora temperatury pomieszczeń	22
Rys. 6 Schemat ideowy połączeń elektrycznych	23

4	URUCHOMIENIE KOTŁA – CZYNNOŚCI WSTĘPNE	24
4.1	Uruchomienie kotła	24
4.2	Wyłączenie kotła z eksploatacji	25
	Rys. 7 Panel sterowania kotła	26
	Rys. 8 Charakterystyka pompy cyrkulacyjnej	27
	Rys. 9 Zawór gazowy z modulatorem	27
5	DOSTOSOWANIE KOTŁA DO SPALANIA INNEGO RODZAJU GAZU ...	27
5.1	Regulacja strumienia gazu	28
	Rys. 10 Elementy regulacyjne ciśnień wylotowych gazu modulatora	28
5.1.1	Regulacja minimalnego ciśnienia wylotowego	29
5.1.2	Regulacja maksymalnego ciśnienia wylotowego	29
	Tablica 2	29
6	SPRAWDZENIE DZIAŁANIA PODZESPOŁÓW	30
6.1	Sprawdzenie działania zabezpieczenia przeciwwypływowego	30
6.2	Sprawdzenie działania zabezpieczenia przed wypływem spalin do pomieszczenia	30
6.3	Sprawdzenie działania regulatora temperatury pomieszczeń	30
6.4	Sprawdzenie działania regulatora temperatury wody grzewczej c.o.	30
6.5	Sprawdzenie dział. zabezp. przed nadmiernym wzrostem ciśn. wody	30
7	KONSERWACJA	31
7.1	Konserwacja wymiennika ciepła spaliny – woda	31
7.2	Konserwacja palnika	31
7.3	Czyszczenie filtrów wody na wlocie do kotła	31
7.4	Pozostałe prace konserwacyjne	31
8	PORADY SERWISOWE	32
8.1	Czynności kontrolne	32
8.1.1	Sprawdzenie czujników temperatury poz.18 i poz.19	32
	Tablica 3	32
8.1.2	Sprawdzenie czujnika przepływu wody grzewczej c.o. poz.24	33
8.1.3	Sprawdzenie czujnika przepływu wody użytkowej (zespół wodny) poz.27... ..	33
8.1.4	Sprawdzenie zabezpieczeń	33
	Rys. 11 Sprawdzenie zabezpieczeń	34
9	PIERWSZE URUCHOMIENIE – ZEROWE	35
	Tablica 4	37
10	WYTYCZNE DOBORU WZBIORCZEGO NACZYNIA PRZEPONOWEGO	39
10.1	Wymagania dla instalacji	40
10.2	Pojemność instalacji	40
	Tablice do obliczania objętości wody	40
10.3	Wstępne ciśnienie w naczyniu zbiorczym	41
10.4	Pojemność całkowita naczynia zbiorczego	41
	Nomogram doboru naczyń zbiorczych przeponowych	43

WSTĘP

Przedmiotem niniejszej instrukcji, jest kocioł gazowy centralnego ogrzewania dwufunkcyjny typu GCO-DP-23-37 produkcji „**termet s.a.**” w Świebodzicach.

Instrukcja ta przeznaczona jest dla specjalistów zawodowo zajmujących się instalowaniem i naprawą kotłów do centralnego ogrzewania i gazowych grzejników wody przepływowej. Niezbędnym uzupełnieniem niniejszej instrukcji jest wydany równolegle katalog części zamiennych, obejmujący nie tylko wykaz części zamiennych, lecz również fotografie głównych zespołów i rysunki drobnych części, co jest pomocne przy demontażu, naprawie i konserwacji elementów kotła.

WSKAZÓWKI PODSTAWOWE

Właściwy dobór kotła powinien być oparty o obliczenia zapotrzebowania mocy cieplnej obiektu, w którym ma być zainstalowany. Moc cieplna kotła powinna być dobrana na podstawie rzetelnie przeprowadzonych obliczeń strat cieplnych ogrzewanego obiektu. Typ i moc kotła powinien określić projektant instalacji. Nadmiar mocy (rezerwa) jest niewskazany gdyż prowadzi do wzrostu kosztów ogrzewania.

Długotrwała i niezawodna praca gazowego kotła centralnego ogrzewania typu GCO w zasadniczym stopniu zależna jest od właściwej instalacji, sposobu użytkowania oraz przeprowadzania we właściwym czasie i w sposób prawidłowy, zabiegów konserwacyjnych, napraw bieżących i głównych.

Zainstalowanie kotła, jak również jego konserwację i naprawę może wykonać wyłącznie instalator posiadający odpowiednie kwalifikacje.

Pierwsze uruchomienie kotła dokonywane jest przez **AUTORYZOWANY SERWIS FIRMOWY**.

Przy instalowaniu kotła, powinny być zachowane następujące warunki:

- a) prawidłowo dobrana powierzchnia grzejników (kaloryferów) dla poszczególnych pomieszczeń. Zbyt mała powierzchnia grzejników powoduje niedogrzanie mieszkania oraz stwarza sprzyjające warunki do odkładania się kamienia kotłowego, a także obniża sprawność cieplną kotła.
- b) instalacja grzewcza, powinna być wykonana zgodnie z obowiązującymi przepisami,
- c) w instalacji grzewczej nie wolno używać zanieczyszczonych wewnątrz rur i grzejników,
- d) instalację grzewczą, należy wielokrotnie przepłukać dokładnie wodą,
- e) kocioł, pompę i instalację grzewczą, należy prawidłowo odpowietrzyć,

Kocioł należy podłączyć do komina odpornego na kondensat spalin, po uzgodnieniu z właściwym zakładem kominiarskim.

Niedopuszczalne jest przedłużanie przewodu odprowadzającego spaliny lub instalowanie różnych wymienników ciepła, w celu większego wykorzystania ciepła odlotowego.

Kocioł powinien być raz w roku (najlepiej przed sezonem grzewczym) regulowany, sprawdzany i konserwowany.

Kocioł powinien być obsługiwany tylko przez osobę dorosłą.

1. TECHNICZNE WARUNKI ZAINSTALOWANIA KOTŁA, PRZEPISY, ZASADY, WYTYCZNE.

1.1 Przepisy dotyczące instalacji gazowej

Instalacja gazowa musi być zgodna z PN-B-10425 i Rozporządzeniem Ministra Gospodarki Przestrzennej i Budownictwa z dnia 14 grudnia 1994r. (Dz. U. z 1995r. Nr 10 poz.46). Przed przystąpieniem do instalowania kotła należy uzyskać zgodę Rejonowego Zakładu Gazowniczego.

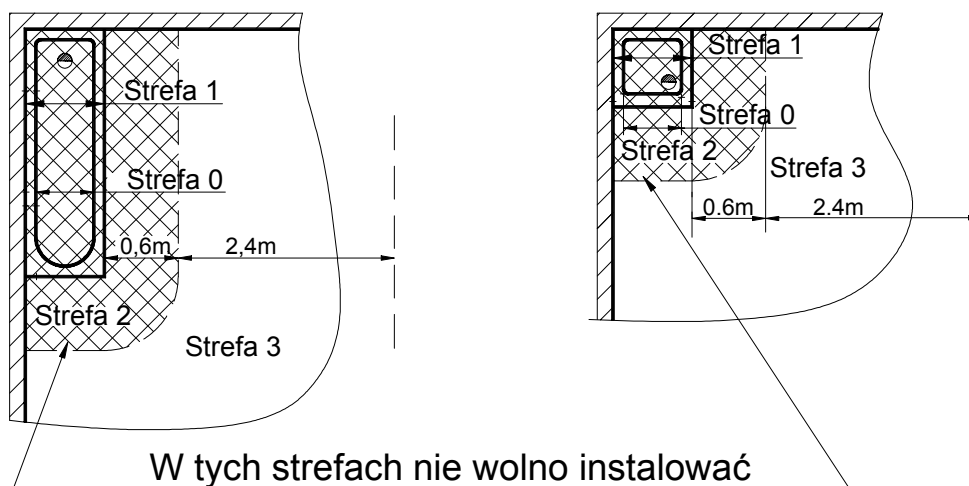
1.2 Przepisy dotyczące pomieszczenia

Pomieszczenie, w którym kocioł ma być zainstalowany musi odpowiadać wymaganiom Rozporządzenia Ministra Gospodarki Przestrzennej i Budownictwa z dnia 14 grudnia 1994r. (Dz. U. z 1995r. Nr 10 poz.46).

Miejsce zainstalowania kotła w pomieszczeniu wyposażonym w wannę lub basen natryskowy musi odpowiadać wymaganiom zawartym w PN-IEC 60364-7-701:1999.

Pomieszczenie wyposażone
w wannę

Pomieszczenie wyposażone
w basen natryskowy (brodzik)



Rys. 1. Miejsce instalowania kotła w pomieszczeniu wyposażonym w wannę lub basen natryskowy.

1.3 Przepisy dotyczące instalacji gazu skroplonego

Poniżej podano niektóre wymagania w/w Rozporządzenia dotyczące użytkowania gazu skroplonego. Przy instalowaniu butli w pomieszczeniach wewnątrz budynków, powinny być zachowane następujące warunki:

- 1) butle umieszczać w odległości co najmniej 1,5 m od urządzeń promieniujących ciepło (grzejniki, piece, itp.)
- 2) butli nie umieszczać w sąsiedztwie innych urządzeń powodujących iskrzenie,
- 3) butle instalować w pozycji pionowej oraz zabezpieczyć przed upadkiem, przewróceniem lub przypadkowym przemieszczeniem,
- 4) temperatura pomieszczeń, w którym pozostawać ma butla napełniona gazem, nie może przekroczyć 35°C

- 5) urządzenia gazowe zasilane gazem skroplonym nie mogą być instalowane w pomieszczeniach, w których poziom podłogi znajduje się poniżej otaczającego terenu.

Przy stosowaniu gazu skroplonego mieszanina B zaleca się, aby temperatura w pomieszczeniu, gdzie znajdować się będzie eksploatowana butla z gazem, wynosiła nie mniej niż 15°C.

1.4 Wymagania dla instalacji elektrycznej

Kocioł jest przystosowany do zasilania z jednofazowej sieci prądu przemiennego o napięciu znamionowym 220/230V / 50 Hz.

Kocioł został zaprojektowany jako urządzenie klasy I i musi być podłączony do gniazda sieciowego z bolcem ochronnym zgodnie z PN-IEC-60364-4-41. **W przypadku niewłaściwego podłączenia przewodów zasilających kocioł uruchomi się na ~7 sek., poczym nastąpi jego awaryjne wyłączenie. W takim przypadku należy w gnieździe sieciowym zamienić przewody „L” i „N”.**

Bolec ochronny musi być skutecznie zerowany, a w przypadku instalacji elektrycznej zabezpieczonej wyłącznikiem różnicowoprądowym musi być skutecznie uziemiony jeżeli gniazdo sieciowe jest zasilane przewodem dwużyłowym.

1.5 Wymagania producenta

- Kocioł GCO może pracować wyłącznie w układach centralnego ogrzewania, gdzie czynnikiem grzewczym jest czysta woda. Jakość wody, którą napełniona będzie instalacja, nie może odbiegać od normy dla wody użytkowej.

Nie wolno dodawać do wody środków przeciw zamarzaniu, ze względu na możliwość wystąpienia uszkodzeń kotła (uszczelki, przepony, występowanie szmerów podczas pracy).

W przypadku użycia tych środków, producent nie przyjmuje żadnej odpowiedzialności za powstałe usterki urządzenia.

- Przed pompą, na instalacji wodnej c.o. oraz na dopływie wody użytkowej do kotła, muszą być zamontowane odpowiednie filtry wodne.

1.6 Wytyczne doboru naczynia wzbiorniczego

Kocioł może być podłączony do instalacji c.o. o pojemności zładu nie przekraczającej 100 litrów.

Dopuszczalny jest montaż do instalacji o większej pojemności, po zastosowaniu dodatkowego naczynia wzbiorniczego przeponowego. Doboru naczynia wzbiorniczego do odpowiedniej pojemności wodnej instalacji grzewczej powinien dokonać projektant instalacji c.o. Dla ułatwienia zakupu naczynia opracowano „Wytyczne doboru wzbiorniczego naczynia przeponowego” nr IW-96/100, które posiadają przedstawicieli handlowi i serwis producenta. Są one również załącznikiem do niniejszej instrukcji.

Zamontowania naczynia wzbiorniczego powinien dokonać wykonawca instalacji zgodnie z obowiązującymi przepisami i PN-B-02414.

2. OPIS KOTŁA TYPU GCO-DP-23-37

Kocioł gazowy dwufunkcyjny przeznaczony jest do centralnego ogrzewania systemu zamkniętego lub systemu otwartego oraz do wytwarzania ciepłej wody użytkowej (c.w.u.). Oznaczenie kotła wg PN-M-40303 uwidocznione jest na tabliczce znamionowej i opakowaniu kotła.

Kocioł GCO-DP-23-37

II II 35; 41.5; 50; III B i C B_{11BS}

Budowa oznaczenia

- 23.5 - o mocy cieplnej 23.5 kW ;
 D - dwufunkcyjny ;
 P - przepływowy (podgrzewanie wody w systemie przepływowym) ;
 B_{11BS} - kocioł pobierający powietrze z pomieszczenia, a odprowadzający spaliny do przewodu spalinowego,
 - wyposażony w przerywacz ciągu bez wentylatora,
 - z zabezpieczeniem przed wypływem spalin do pomieszczenia,
 II - przystosowany do spalania 2 grup paliw gazowych wg PN-C-96001 i PN-C-96000
 II35 - gazu ziemnego GZ-35
 II41.5 - gazu ziemnego GZ-41,5
 II50 - gazu ziemnego GZ-50
 IIIB - gaz skroplony propan-butan mieszanina B
 IIIC - gaz skroplony propan techniczny mieszanina C

Tablica 1

Parametry kotła typ: GCO-DP-23-37	Jednostka	Wielkość
1	2	3
Nominalna moc cieplna kotła dla obiegu wody użytkowej	kW	8 ÷ 23,5
Nominalna moc cieplna kotła dla obiegu c.o. (ustawiana do zapotrzebowania ciepła)	kW	8 ÷ 23,5
Nominalna sprawność cieplna kotła	%	min. 90
Ogranicznik przepływu	dm ³ /min.	10
Nominalne kinetyczne ciśnienie gazu przed kotłem - dla gazu ziemnego GZ-35 - dla gazu ziemnego GZ-41.5 - dla gazu ziemnego GZ-50 - dla gazu skroplonego mieszanina B i C	Pa (mbar)	1300 (13) 2000 (20) 2000 (20) 3600 (36)
Nominalne zużycie gazu ¹⁾ - ziemnego GZ-35 - ziemnego GZ-41.5 - ziemnego GZ-50 - skroplonego mieszanina B i C	dm ³ /min - // - - // - g / min	60 53,3 43,3 26,6
Wielkość otworu dysz palnika : - dla gazu GZ-35 oznaczenie dyszy 190 - dla gazu GZ-41.5 oznaczenie dyszy 125 - dla gazu GZ-50 oznaczenie dyszy 125 - dla gazu skroplonego B i C ozn. Dyszy 75	mm	1,90 1,25 1,25 0,75
Ciśnienie dopuszczone w instalacji c.o.	MPa(bar)	0,3 (3)
Zakres ciśnień wody użytkowej	MPa(bar)	0,06 (0,6) ÷ 0,6 (6)
Dopuszczona temperatura wody grzejnej układu c.o.	°C	100

Zakres regulacji temp. wody grzejnej układu c.o		
- dla tradycyjnego systemu ogrzewania	°C	35 ÷ 85
- dla systemu ogrzewania podłogowego		25 ÷ 40
Wydatki ciepłej wody użytkowej		patrz wykres
Zakres regulacji temp. wody użytkowej	°C	35 ÷ 65
Stopień ochrony	----	IP-42
Przewód kominowy	mm	ø 130
Wymiary gabarytowe	mm	360x450x800
Masa kotła	kg	~40
Opór hydrauliczny kotła	kPa (bar)	max. 20 (0,2)
Napięcie znamionowe	V / Hz	230 / 50
Pobór mocy	W	100

1) Zużycie poszczególnych gazów podano dla gazów odniesienia w warunkach normalnych (0°C, ciśnienie 1013 mbar) z uwzględnieniem minimalnej 90% sprawności kotła.

2.1 Krótki opis budowy

2.1.1 Główne zespoły kotła GCO-DP-23-37.

Zespół gazowy poz. 8 jest częścią armatury gazowej, umożliwiającą sterowanie przepływem gazu pomiędzy siecią gazową a palnikiem. Składa się z automatycznego zaworu odcinającego, modulatora, stabilizatora strumienia gazu oraz systemu zmiennej szybkości otwierania zaworu podczas uruchamiania. W połączeniu z aparatem zapłonowym służy do bezpośredniego zapłonu palnika.

Modulator jest częścią armatury gazowej rys.9 i rys.10. Zadaniem modulatora jest zmniejszenie ilości wypływającego gazu do palnika, w miarę jak temperatura wody zbliża się do nastawionej. Po obniżeniu się temperatury wody ogrzewanej poniżej wartości nastawionej, płomień palnika zostaje zwiększony.

Palnik poz. 11 jest częścią armatury gazowej, służący do odpowiedniego przygotowania mieszaniny gazowo-powietrznej spalanej następnie w komorze spalania poz.12 .

Wymiennik ciepła spalin-ywoda poz. 13 jest częścią armatury wodnej, w której następuje wymiana ciepła pomiędzy gorącymi spalinami a ogrzewaną wodą.

Przerywacz ciągu poz. 14 służy do odprowadzania mieszaniny produktów spalania do komina.

Panel WEX 22 poz. 21 składa się z dwóch wytłoczonych blach, które tworzą obiegi przepływu wody. Jeden z obiegów wykonany jest w kształcie węzownicy, wewnątrz której zamontowana jest rura miedziana. Przez rurę miedzianą przepływa woda użytkowa. Woda grzewcza obmywa powierzchnię zewnętrzną rury miedzianej, przez co następuje wymiana ciepła między dwoma obiegami, dzięki temu panel spełnia rolę wymiennika ciepła woda - woda.

Panel WEX 22 wyposażony jest w przyłącza wypływu i powrotu wody grzewczej, przyłącza zimnej i ciepłej wody użytkowej oraz przyłącze gazu. Zespół ten stanowi płytę przyłączeniową.

Zespół zaworów RF2 poz. 22 spełnia następujące funkcje:

- zaworu trójdrogowego z czujnikiem przepływu wody użytkowej, który w sposób automatyczny zmienia kierunek przepływu wody grzewczej z układu c.o. na układ c.w.u, w momencie poboru wody użytkowej.
- czujnika przepływu wody grzewczej poz. 24 służącego do kontroli przepływu w obiegu pierwotnym i uniemożliwienia uruchomienia kotła w przypadku ewentualnego jej braku lub w przypadku zaniku przepływu wody w kotle.
- automatycznego zaworu różnicowego poz. 23, który w przypadku niewystarczającego przepływu, poniżej dopuszczalnego dla wymiennika spaliny - woda otwiera dodatkowe obejście między dopływem do instalacji i powrotem z instalacji wody grzewczej. Zapobiega w ten sposób nadmiernie hałaśliwej pracy kotła oraz zabezpiecza wymiennik spaliny - woda przed ewentualnym uszkodzeniem.

Pompa wodna (cyrkulacyjna) poz. 7 jest urządzeniem służącym do wymuszenia obiegu wody w całej instalacji c.o.

Zespół sterownika elektronicznego poz. 1 - przeznaczony jest do sterowania pracą kotła. Ze sterownika wyprowadzona jest wiązka przewodów elektrycznych podłączona do elementów kontrolno-sterujących kotła. Na stronie przedniej sterownika umieszczone są pokrętła funkcyjne pracy oraz lampki sygnalizujące stan pracy kotła.

2.1.2. Wyposażenie zabezpieczające

Zabezpieczenie przeciwwypływowe gazu składa się z aparatu zapłonowego oraz jonizacyjnej kontroli obecności płomienia palnika. Służy do automatycznego przerywania wypływu gazu z palnika w przypadku niezamierzonego zgaśnięcia płomienia palnika. W takim przypadku następuje awaryjne wyłączenie kotła sygnalizowane na panelu sterowania czerwoną lampką typu LED poz. 29 .

Zabezpieczenie przed przekroczeniem dopuszczanej temperatury wody grzewczej składa się z ogranicznika temperatury poz. 16 podłączonego do układu sterowania elektronicznego. Zadaniem tego zabezpieczenia jest zamknięcie zaworu głównego zespołu gazowego, a tym samym zamknięcie dopływu gazu do palnika z chwilą, gdy temperatura wody w wymienniku spaliny-woda osiągnie 100°C. W takim przypadku następuje awaryjne wyłączenie kotła sygnalizowane na panelu sterowania wolno migającymi lampkami typu LED poz. 29 (czerwona) i poz.31 (zielona)

Zabezpieczenie przed wypływem spalin do pomieszczenia składa się z ogranicznika temperatury poz. 15 podłączonego do układu sterowania elektronicznego. Zadaniem tego zabezpieczenia jest zamknięcie zaworu głównego zespołu gazowego, a tym samym zamknięcie dopływu gazu do palnika z chwilą, gdy w przewodzie kominowym wystąpi podciśnienie (ciąg) mniejsze od 3 Pa. W takim przypadku następuje awaryjne wyłączenie kotła sygnalizowane na panelu sterowania wolno migającymi lampkami typu LED poz. 29 (czerwona) i poz.31 (zielona).

Uwaga:

Po awaryjnym wyłączeniu kotła, ponownego jego uruchomienia można dokonać tylko po zniesieniu blokady. Aby tego dokonać należy pokrętło poz. 2 skrócić w prawo do pozycji zaznaczonej jako dwa płomyczki. Lampka czerwona gaśnie i kocioł jest uruchomiony ponownie.

Przed próbą ponownego uruchomienia należy ustalić przyczynę awaryjnego wyłączenia kotła i dokonać stosownych napraw.

Zabezpieczenie przed nadmiernym dogrzaniem wody - po włączeniu pompy i rozpoczęciu fazy grzania kocioł przez ~7 sekund od otwarcia zaworu gazowego pracuje z obniżoną mocą (faza wolnego zapalania). Po tym okresie rozpoczyna się faza modulacji płomienia w zależności od temperatury wody grzewczej c.o. ustawionej przy pomocy pokrętła poz.3. W przypadku osiągnięcia dolnego zakresu nastaw modulatora i dalszym wzroście temperatury wody grzewczej c.o. następuje wyłączenie kotła po osiągnięciu temperatury wyższej od nastawionej o ~5°C (poziom OFF). Ponowne włączenie się kotła nastąpi po osiągnięciu temperatury niższej od nastawionej, lecz nie wcześniej niż po ~180 s (czas opóźnienia).

Zabezpieczenie przed nadmiernym wzrostem ciśnienia wody poz. 25 otwiera się z chwilą, gdy ciśnienie w obiegu c.o. wzrośnie ponad 0,3 MPa (3bar). Objawi się to wypływem pary wodnej lub wody z zaworu bezpieczeństwa.

Zabezpieczenie kotła przed zamarzaniem jest to kontrolny układ elektroniczny, który w przypadku spadku temperatury w instalacji grzewczej c.o. kotła poniżej 6°C automatycznie dokonuje zapalenia płomienia palnika. Po osiągnięciu temperatury wody grzewczej c.o. w kotle wynoszącej 20°C następuje wygaszenie palnika.

Zabezpieczenie przed zanikiem strumienia wody w układzie c.o. - jest to czujnik przepływu wody poz. 24, wchodzący w skład zespołu zaworów RF2 i ma za zadanie zabezpieczyć układ grzewczy, tzn. wyłączyć gaz na palniku w przypadku zaniku przepływu wody w kotle.

Zabezpieczenie pracy pompy cyrkulacyjnej. Po włączeniu się przekaźnika pompy w układzie sterowania elektronicznego (tak dla układu centralnego ogrzewania, jak i dla wody użytkowej) zadziała mikrołącznik pompy (czujnika przepływu wody grzewczej c.o.). Jeśli mikrołącznik pompy pozostanie w pozycji wyjściowej (stan rozłączony) to pompa włączy się na 15 s i wyłączy na kolejne 45 s.

Cykle włączania i wyłączania pompy powtarzane są do chwili zwarcia styków mikrołącznika pompy. Jeśli po 10 cyklach mikrołącznik pompy pozostanie w pozycji wyjściowej, układ zabezpieczenia uniemożliwi włączenie się kotła (nastąpi włączenie blokady elektrycznej, patrz tabela pkt. 2.2.9). Włączenie kotła może nastąpić poprzez wyłączenie i włączenie zasilania z sieci elektrycznej lub poprzez wyłączenie i włączenie wyłącznika głównego.

Wyłączenie pompy przez okres dłuższy niż 30 minut, powoduje jej włączenie w pierwszym cyklu na 180 s i wyłączenie na 45 s.

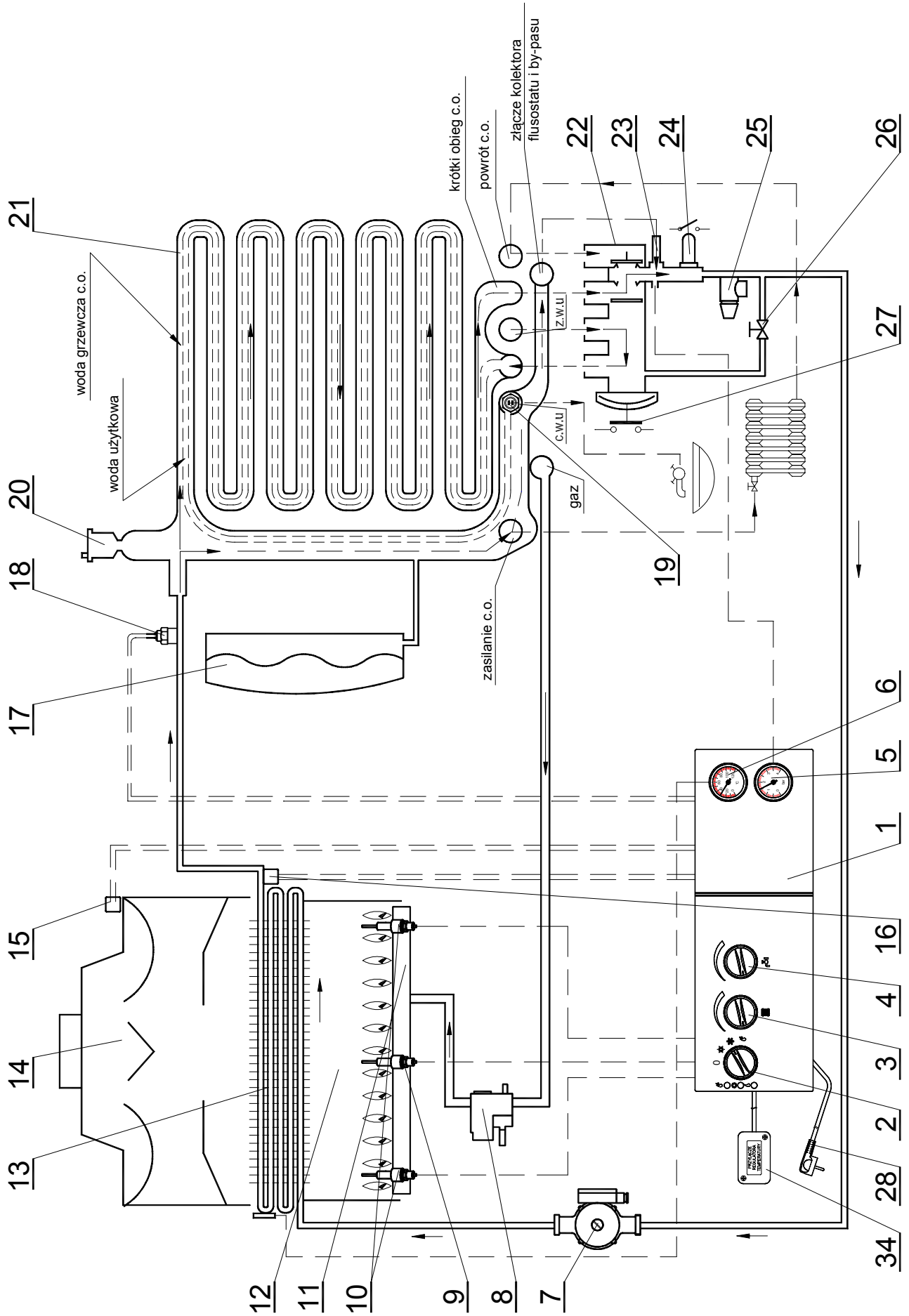
2.1.3. Instalacja elektryczna kotła

Składa się z wiązki przewodów elektrycznych połączonych fabrycznie do odpowiednich złącz sterownika elektronicznego i generatora iskry oraz poszczególnych elementów, służących do sterowania kotłem. Układ elektryczny kotła zasilany jest prądem przemiennym o napięciu 230V / 50Hz i wymaga zerowania. Gniazdo wtykowe powinno znajdować się w odległości min. 0,6 m od kotła i posiadać sprawny styk ochronny.

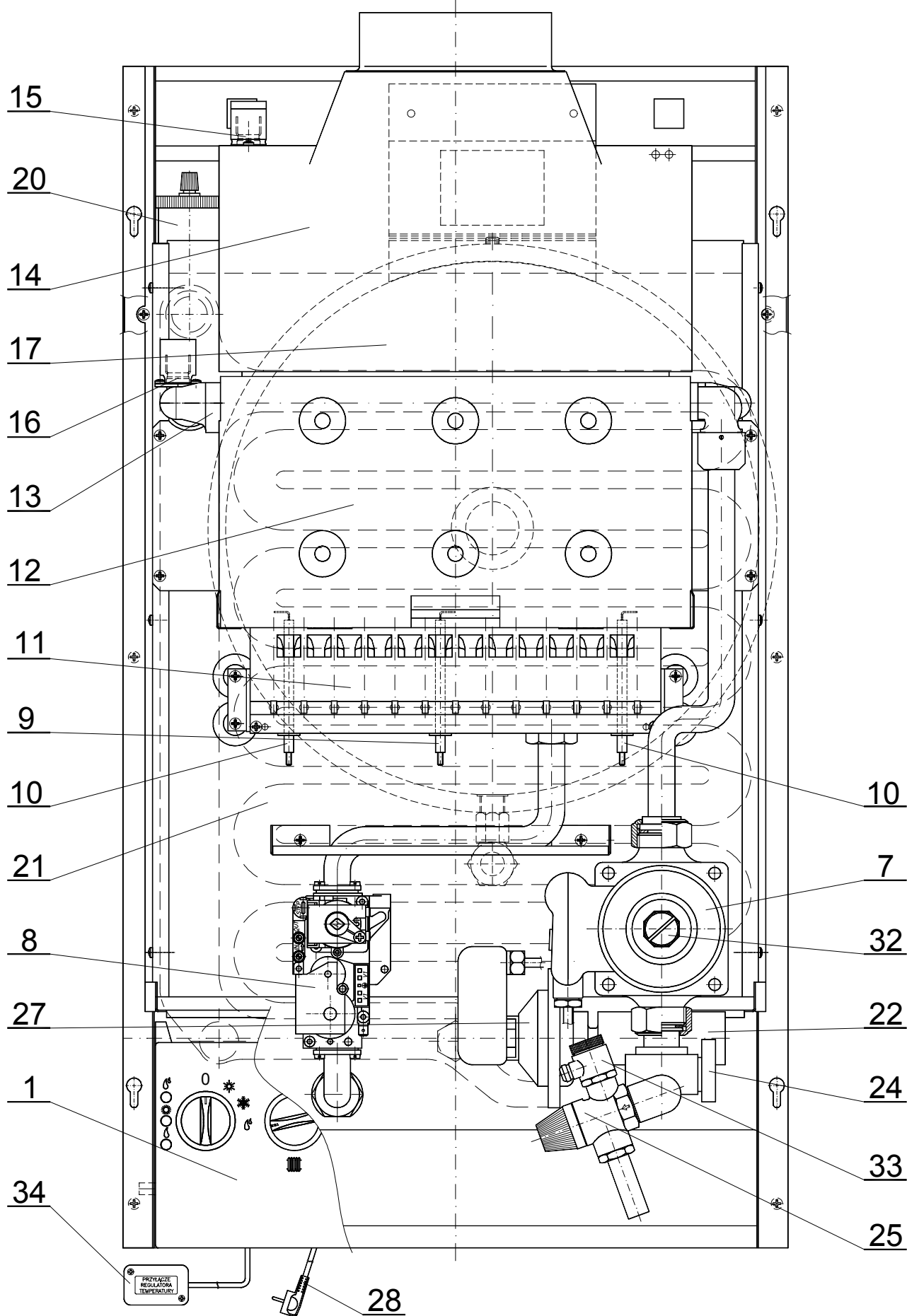
Przy podłączeniu kotła do zasilania należy zwrócić uwagę na podłączenie przewodu fazowego (L) zgodnie z zamieszczony schematem ideowym połączeń elektrycznych rys.6. Odwrotne podłączenie przewodu fazowego powoduje brak jonizacyjnej kontroli obecności płomienia na palniku, co w konsekwencji powoduje awaryjne wyłączenie kotła. Patrz pkt. 1.4

Opisy do rysunków nr 2 ; 3 i 7

- 1 - Panel sterowania elektronicznego - zespół sterownika elektronicznego z aparatem zapłonowym (rys. 2; 3; 7) ;
- 2 - Pokrętko przełącznika funkcji pracy kotła (rys. 2; 7) ;
- 3 - Pokrętko regulatora temperatury wody grzewczej c.o. (rys. 2; 7) ;
- 4 - Pokrętko regulatora temperatury wody użytkowej. (rys. 2; 7) ;
- 5 - Wskaźnik ciśnienia (manometr) (rys. 2; 7) ;
- 6 - Termometr (rys. 2; 7) ;
- 7 - Pompa cyrkulacyjna (rys. 2; 3) ;
- 8 - Zespół gazowy z modulatorem (rys. 2; 3; 9) ;
- 9 - Elektroda nadzorująca jonizacyjnej kontroli obecności płomienia (rys. 2; 3) ;
- 10 - Elektroda zapłonowa (rys. 2; 3) ;
- 11 - Palnik (rys. 2; 3) ;
- 12 - Komora spalania (rys. 2; 3) ;
- 13 - Wymiennik ciepła spalin - woda (rys. 2; 3) ;
- 14 - Przerwywacz ciągu (rys. 2; 3) ;
- 15 - Ogranicznik temperatury (65°C) (zabezpieczenie przed wypływem spalin do pomieszczenia) (rys. 2; 3) ;
- 16 - Ogranicznik temperatury (95°C) (zabezpieczenie przed przekroczeniem dopuszczanej temperatury wody grzewczej c.o.) (rys. 2; 3) ;
- 17 - Naczynie wzbiorcze (przeponowe) o pojemności 7 dm³ (rys. 2; 3) ;
- 18 - Czujnik temperatury NTC wody grzewczej c.o. (rys. 2) ;
- 19 - Czujnik temperatury NTC wody użytkowej (rys. 2) ;
- 20 - Automatyczny zawór odpowietrzający (rys. 2; 3) ;
- 21 - Panel WEX 22 - wymiennik ciepła woda – woda (rys. 2; 3) ;
- 22 - Zespół zaworów RF 2 (rys. 2; 3) ;
- 23 - Automatyczny zawór różnicowy (by-pass) (rys. 2) ;
- 24 - Czujnik przepływu wody grzewczej c.o. (rys. 2; 3) ;
- 25 - Zawór bezpieczeństwa 0,3 MPa instalacji c.o. (rys. 2; 3);
- 26 - Ręczny zawór do napełniania instalacji (rys. 2) ;
- 27 - Zespół wodny - czujnik przepływu wody użytkowej (rys. 2; 3);
- 28 - Przewód zasilający (rys. 2; 3) ;
- 29 - Dioda LED (LD2 czerwona) - sygnalizacja awaryjnego wyłączenia kotła (rys. 6; 7) ;
- 30 - Dioda LED (LD3 zielona) - sygnalizacja włączenia zasilania kotła (rys. 6; 7) ;
- 31 - Dioda LED (LD1 zielona) - sygnalizacja pracy kotła (rys. 6; 7) ;
- 32 - Zaślepka odpowietrznika pompy (rys. 3) ;
- 33 - Zawór spustowy (rys. 3) ;
- 34 - Przyłącze pokojowego regulatora temperatury (rys. 2; 3).



Rys.2 Schemat ideowy działania kotła GCO-DP-23-37



Rys. 3 Podstawowe elementy kotła GCO-DP-23-37

2.2 Krótki opis działania kotła

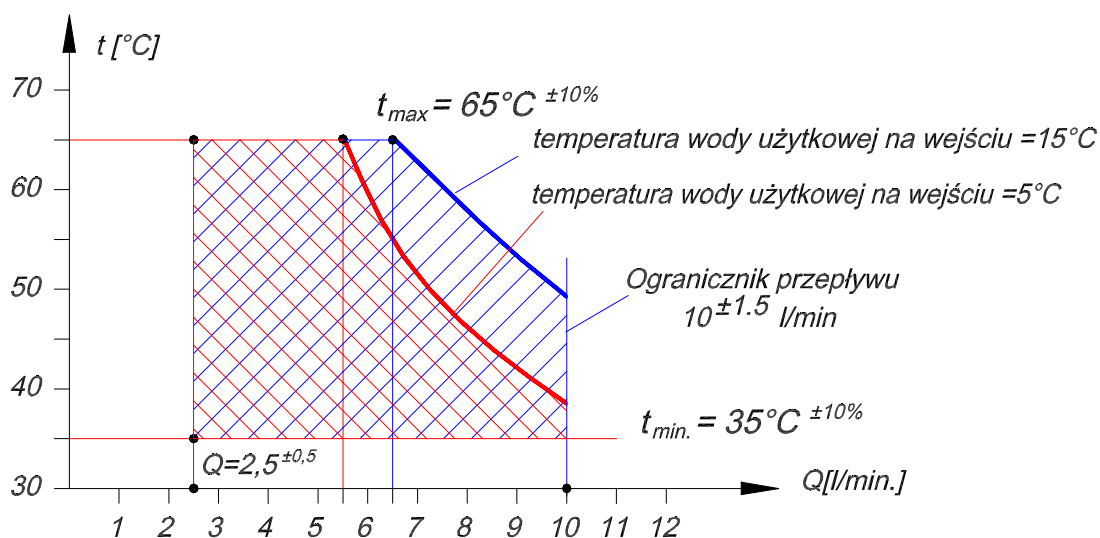
2.2.1 Sposób podgrzewania wody grzewczej c.o.

Na sygnał czujnika temperatury wody poz.18 i regulatora temperatury pomieszczeń lub na sygnał czujnika temperatury wody poz.18 (gdy brak jest podłączonego pokojowego regulatora temperatury, a na zaciskach „+” i „R” przyłącza pokojowego regulatora temperatury znajduje się zworka) następuje przepływ wody w obiegu pierwotnym c.o. Obieg pierwotny połączony jest bezpośrednio z pompą cyrkulacyjną poz.7, która tłoczy wodę do wymiennika ciepła spaliny-woda poz. 13 gdzie jest ona podgrzewana do odpowiedniej temperatury. Zawór trójdrogowy znajduje się w pozycji spoczynkowej, a sygnał ze sterownika elektronicznego steruje pracą zaworu gazowego poz. 8 i urządzenia modulującego przepływ gazu do palnika. Po osiągnięciu zadanej temperatury uruchamiany jest modulator przepływu gazu, który odpowiednio do nastawionej temperatury wody grzewczej c.o. zmniejsza lub zwiększa ilość gazu dostarczanego do spalania w palniku, utrzymując na stałym poziomie jej temperaturę nastawioną przy pomocy pokrętki poz. 3 .

W przypadku zmniejszonego zapotrzebowania ciepła i osiągnięciu dolnego zakresu pracy modulatora następuje wyłączenie przepływu gazu do palnika poz. 11. Ponowne uruchomienie kotła odbywa się samoczynnie po osiągnięciu temperatury wody grzewczej c.o. niższej od nastawionej, lecz nie szybciej jak po okresie ~3 min. od ostatniego wyłączenia kotła.

2.2.2 Sposób podgrzewania wody użytkowej

Kotły GCO-DP-23-37 podgrzewają wodę w sposób przepływowy. Temperaturę wody użytkowej ustala się przy pomocy pokrętki poz. 4 (rys. 2; 7) w zakresie 35°C do 65°C, przy przepływie strumienia wody (patrz wykres poniżej).



*Wykres temperatury wody użytkowej na wyjściu z kotła
w zależności od wielkości przepływu wody.*

Wielkość przepływu strumienia wody należy ustalić przy pomocy zaworu czerpalnego wody. Po otwarciu zaworu czerpalnego ciepłej wody użytkowej następuje przesterowanie zaworu trójdrogowego i otwarcie obiegu wody grzewczej c.o. przez wymiennik ciepła woda - woda. Jednocześnie sygnał z czujnika przepływu wody użytkowej poz. 27 przesyłany jest do sterownika elektronicznego. Sygnał ze sterownika elektronicznego steruje pracą zaworu gazowego i urządzeniem modulującym przepływ gazu do palnika. Gorąca woda grzewcza c.o. obmywa węzownicę miedzianą, przez którą przepływa woda użytkowa. Wskutek wymiany ciepła następuje podgrzanie wody użytkowej, która kierowana jest do punktu jej poboru.

Po osiągnięciu zadanej temperatury uruchamiany jest modulator przepływu gazu, który odpowiednio do nastawionej temperatury wody użytkowej zmniejsza lub zwiększa ilość gazu dostarczanego do palnika poz.11, utrzymując na stałym poziomie temperaturę nastawioną. W przypadku osiągnięcia dolnego zakresu pracy modulatora spowodowanego małym poborem wody użytkowej następuje wyłączenie przepływu gazu do palnika. Ponowne uruchomienie kotła odbywa się samoczynnie po osiągnięciu temperatury wody użytkowej niższej od nastawionej.

W przypadku, gdy podczas grzania wody użytkowej temperatura wody w obiegu wody grzewczej c.o. osiągnie 85°C, zadziała funkcja ogranicznika, która zredukuje moc palnika tak, aby wykluczyć dodatkowy przyrost temperatury.

System podgrzewania wody użytkowej posiada pierwszeństwo przed systemem podgrzewania wody do celów grzewczych c.o. w przypadku uruchomienia obu systemów grzania przy pomocy pokrętła poz.2 (pokrętło w pozycji „ZIMA”).

2.2.3 Regulacja mocy kotła dla systemu c.o.

W przypadku zmniejszonego zapotrzebowania mocy do centralnego ogrzewania aby zapewnić stabilną pracę modulatora zaleca się dobrać moc kotła przy pomocy potencjometru **P3** (patrz rys. 6).

Zmiana mocy kotła przy pomocy potencjometru nie wpływa na moc kotła podczas poboru ciepłej wody użytkowej. W tym przypadku kocioł pracuje zawsze z taką mocą jaka jest potrzebna do grzania wody użytkowej. Ograniczenie mocy cieplnej kotła należy dobrać doświadczalnie w zależności od wielkości instalacji c.o. oraz warunków lokalowych. W przypadku potrzeby regulacji mocy istnieje możliwość bezpośredniego dostępu do potencjometru **P3** poprzez zdjęcie pokrętła regulacji temperatury wody grzewczej c.o. poz.3 rys.7. Zwiększenie mocy kotła następuje poprzez pokręcanie potencjometru **P3** wkrętkiem w prawo.

2.2.4 Regulacja mocy startowej kotła

Poprawnie pracujący kocioł w momencie uruchomienia go do celów ogrzewania c.o. uruchamiany jest początkowo z mocą mniejszą od mocy znamionowej. Dzięki temu gaz zapala się płynnie bez efektu wybuchu. Zaleca się, aby moc startowa kotła wynosiła około 50% mocy znamionowej.

Regulacji mocy startowej dokonuje się za pomocą potencjometru **P1** umieszczonego na płytce układu sterowania elektronicznego (patrz rys.6) w przypadku wybuchowego zapalania gazu lub po przezbrojeniu kotła na inny rodzaj gazu.

Aby ułatwić ustawienie mocy startowej należy zworkę **JP4** na czas regulacji zdjąć, dzięki czemu kocioł pracuje tylko na mocy startowej. Po zakończeniu regulacji należy zworkę **JP4** ponownie założyć. W przypadku potrzeby regulacji mocy startowej istnieje możliwość bezpośredniego dostępu do potencjometru **P1** poprzez zdjęcie pokrętła regulacji temperatury wody użytkowej poz.4 rys.7. W tym przypadku zwiększenie mocy kotła następuje poprzez pokręcanie potencjometru **P1** wkrętkiem w prawo.

2.2.5 Wybór systemu ogrzewania

Kocioł typ GCO-DP-23-37 dostarczany jest do sprzedaży jako kocioł przystosowany do tradycyjnego systemu ogrzewania. Istnieje możliwość dostosowania kotła do systemu ogrzewania podłogowego. W tym celu należy na płytce układu sterowania elektronicznego rys. 6 przestawić zworkę **JP2** wg opisu zamieszczonego na schemacie ideowym sterownika.

Zakres regulacji temperatury wody grzewczej c.o. po ustawieniu pokrętkiem poz.3 i przełączeniu na system ogrzewania podłogowego wynosi 25 ÷ 40 °C. Przesłanie zworki **JP2** nie ma wpływu na zakres regulacji temperatury wody użytkowej.

2.2.6 Sterowanie pracą pompy

Na płytce układu sterowania znajduje się potencjometr **P2** (rys.6) umożliwiający ustawienie czasu wybiegu pompy (czas pracy pompy po wyłączeniu kotła) w zakresie od 60 do 300 s (1 ÷ 5 min).

Fabrycznie potencjometr **P2** ustawiany jest w połowie zakresu co daje w przybliżeniu czas wybiegu pompy równy ~180 s.

Jeżeli kocioł sterowany jest temperaturą wody grzewczej c.o. to po wyłączeniu kotła wskutek osiągnięcia temperatury nastawionej na panelu sterowania pokrętkiem poz.3, pompa pracuje w sposób ciągły.

W przypadku podłączenia do kotła pokojowego regulatora temperatury i wyłączenia kotła wskutek osiągnięcia temperatury nastawionej na regulatorze pompa pracuje przez czas nastawy przy pomocy potencjometru **P2**.

2.2.7 Opóźnienie ponownego startu

W celu uniknięcia dużych strat ciepła wynikłych z częstego włączania i wyłączania kotła układ sterowania elektronicznego wyposażono w system opóźniający ponowny start kotła po jego wyłączeniu. Fabrycznie opcja opóźnienia ponownego startu jest włączona i wynosi ~180 s (zworka **JP1** roz warta).

2.2.8 Dodatkowe zabezpieczające funkcje sterownika

Aby zapewnić bezpieczeństwo użytkownika kotła, sterownik dodatkowo realizuje następujące funkcje:

- gdy którykolwiek z czujników będzie miał przerwę w obwodzie, kotła nie można uruchomić, gdy którykolwiek z czujników będzie miał przerwę w obwodzie, kocioł wyłączy się w czasie nie dłuższym niż 6 s ;

2.2.9 Sygnalizacja stanu pracy kotła

Na panelu sterowania rys. 5 znajdują się lampki sygnalizujące stany pracy kotła. Poniższa tabela przedstawia znaczenie poszczególnych lampek sygnalizacyjnych.

Oznaczenie na rys. 6 i 7	Światło stałe	Miganie wolne	Miganie szybkie
LD2 Poz. 29 (czerwona)	Awaryjne wyłączenie kotła	Zbyt mały strumień wody obiegu wody grzewczej c.o.	Zbyt mały strumień wody po 10-ciu próbach włączenia pompy
LD3 Poz. 30 (zielona)	Sygnalizacja włączenia zasilania kotła	-----	-----
LD1 Poz. 31 (zielona)	Sygnalizacja pracy kotła (obecność płomienia)	Przekroczenie temperatury obiegu wody grzewczej c.o.	Uszkodzenie czujnika temperatury NTC
LD2 i LD1 Poz. 29 i 31 (czerwona i zielona)	-----	Sygnalizacja awaryjnego wyłączenia kotła spowodowane zadziałaniem lub uszkodzeniem ogranicznika temperatury poz.15 lub poz.16	-----
LD4 * (czerwona)	Sygnalizacja włączenia zasilania	-----	-----
LD5 * (zielona)	Sygnalizacja polecenia włączenia kotła	-----	-----

* Diody LD4 i LD5 umieszczone są na płycie układu sterowania elektronicznego wewnątrz panelu sterowania rys.6.

3. INSTALOWANIE KOTŁA

3.1 Wstępne czynności sprawdzające

W toku prac instalatorskich należy sprawdzić:

- czy kocioł jest fabrycznie przystosowany do gazu jaki znajduje się w instalacji gazowej, do której podłączony ma być kocioł. Rodzaj gazu do którego kocioł został przystosowany określony jest na opakowaniu kotła i na tabliczce znamionowej umieszczonej na osłonie kotła.
- czy instalacja wodna i grzejniki zostały należycie przepłukane wodą, w celu usunięcia rdzy, zgorzeliny, piasku i innych obcych ciał, które mogłyby zakłócić działanie kotła (np. zwiększyć opory przepływu wody w instalacji c.o.)
- czy w przewodzie kominowym istnieje prawidłowy ciąg kominowy wynoszący min. 3 Pa.
- czy napięcie w sieci elektrycznej posiada wartość 230V i czy przewód fazowy (L) jest we właściwym miejscu oraz czy gniazdko wtykowe posiada sprawny styk ochronny.
- czy moc kotła została odpowiednio dobrana do warunków pracy.

3.2 Mocowanie kotła na ścianie

Mocowanie kotła GCO-DP-23-37 dokonuje się wykorzystując otwory w poprzecznej belce z tyłu kotła, na hakach osadzonych w sposób trwały w ścianie. Wymiary belki przedstawione są na rys. 4.

3.3 Montaż kotła do instalacji

3.3.1 Przyłączenie kotła do instalacji gazowej

Przyłączenie kotła do instalacji gazowej polega na przykręceniu za pomocą złączki do przewodu gazowego. Króciec przyłączeniowy w kotle posiada wymiar G3/4 . Położenie króćców pokazane jest na rys. 4. Przed kotłem na przewodzie gazowym w miejscu dostępnym, należy zamontować kurek odcinający (zawór odcinający).

3.3.2 Przyłączenie kotła do instalacji wodnej c.o.

Wymiar króćców przyłączeniowych centralnego ogrzewania wynosi G 3/4.

W pomieszczeniu, w którym zamontowano regulator temperatury, nie należy montować przygrzejnikowych zaworów termostatycznych ponieważ:

- funkcję kontroli temperatury pomieszczenia przejmuje całkowicie regulator współpracujący z kotłem,
- w przypadku zmiany temperatury nastawionej na regulatorze, każdorazowo należałoby korygować nastawienia zaworów termostatycznych,
- w przypadku braku zgodności tego ustawienia, zawory mogą się zamknąć i uniemożliwić uruchomienie kotła mimo zbyt niskiej temperatury powietrza w pomieszczeniu.

W pozostałych pomieszczeniach zawory termostatyczne mogą być zainstalowane i można je nastawić według potrzeb.

Należy przestrzegać niniejszych wymagań dotyczących instalacji c.o.:

- Przed podłączeniem kotła należy bardzo starannie przepłukać instalację c.o.,
- Na instalacji c.o. nie stosować magnetyzerów.
- Na powrocie wody układu centralnego ogrzewania (przed pompą) należy zamontować **filtry wody. Nie stanowi on fabrycznego wyposażenia kotła.**
- Między kotłem a instalacją c.o. należy zamontować zawory odcinające pozwalające na dokonanie demontażu kotła bez spuszczenia z niej wody.
- Zaleca się wyprowadzić rurką lub wężem do kratki ściekowej wodę z zaworu bezpieczeństwa 0.3 MPa (poz. 25).

Po zainstalowaniu urządzenia należy:

- napełnić wodą układ grzewczy;
- odpowietrzyć instalację c.o. oraz kocioł;
- sprawdzić szczelność połączenia kotła z układem c.o.

Kocioł może być podłączony do instalacji c.o. o pojemności zładu nie przekraczającej 100 litrów. Dopuszczalny jest montaż kotła do instalacji o większej pojemności, po zastosowaniu dodatkowego przeponowego naczynia zbiorczego (patrz pkt. 10).

3.3.3 Przyłączenie kotła do instalacji wody użytkowej

Zaleca się zamontowanie na instalacji wody użytkowej, zaworów odcinających ułatwiających przeprowadzenie czynności serwisowych.

Na doprowadzeniu wody użytkowej należy zamontować **filtr wody. Nie stanowi on fabrycznego wyposażenia kotła.**

Wymiary gwintów na przyłączach wody użytkowej wynoszą:

- doprowadzenie wody - gwint zewnętrzny G1/2.
- wyjście wody ciepłej - gwint zewnętrzny G1/2.

3.3.4 Przyłączenie do przewodu kominowego

Kocioł należy podłączyć do komina odpornego na kondensat spalin, po uzgodnieniu z właściwym zakładem kominarskim.

Niezastosowanie się do tego zalecenia, może spowodować uszkodzenie komina, za które ani producent, ani sprzedawca nie ponoszą odpowiedzialności.

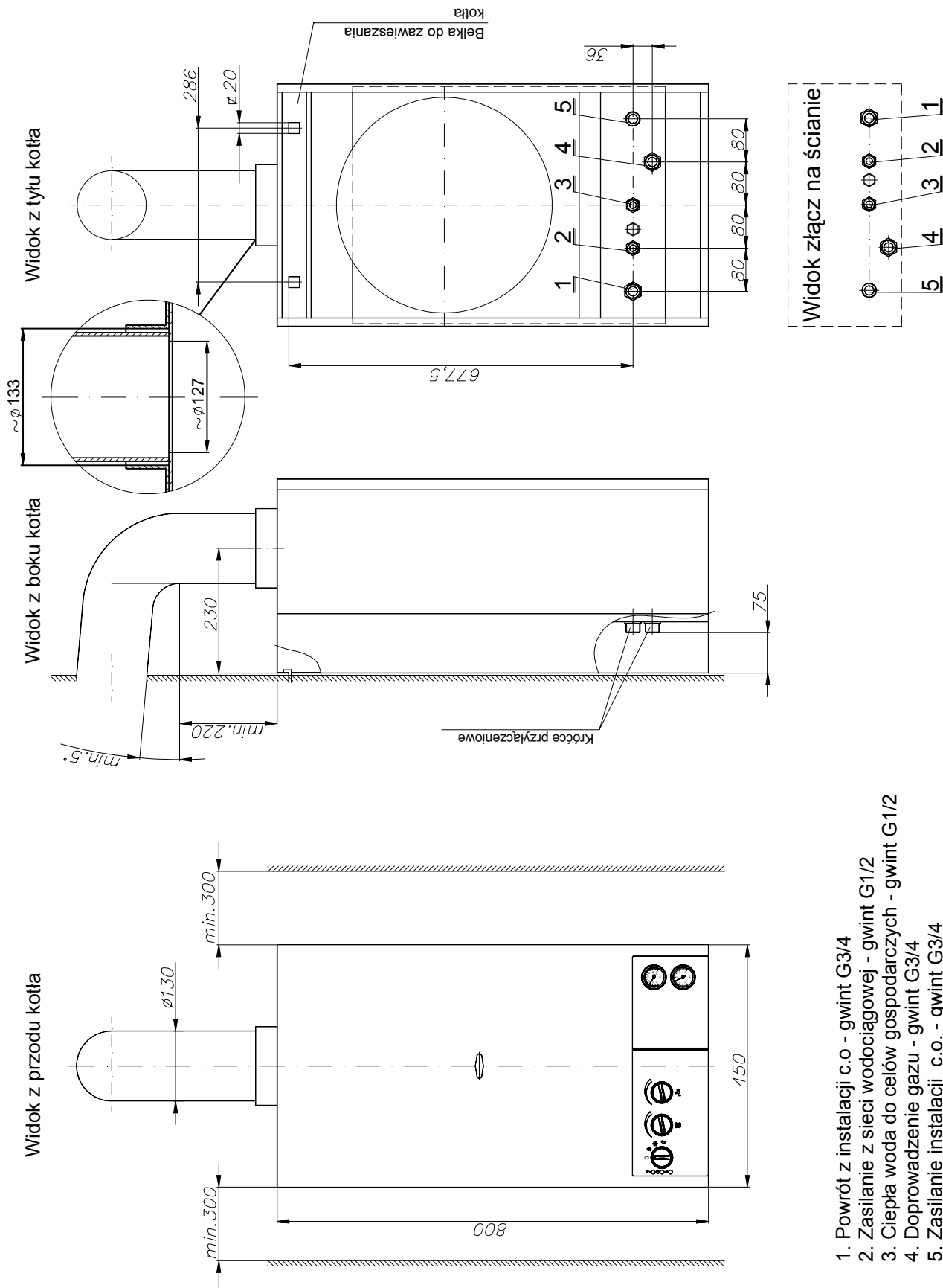
Spaliny z kotła powinny być odprowadzane do przewodu kominowego za pomocą rury o średnicy $\varnothing 130$ mm, posiadającej min. 5 % spadek w kierunku kotła.

Długość połączenia między kotłem a przewodem kominowym nie może przekroczyć 2 m.

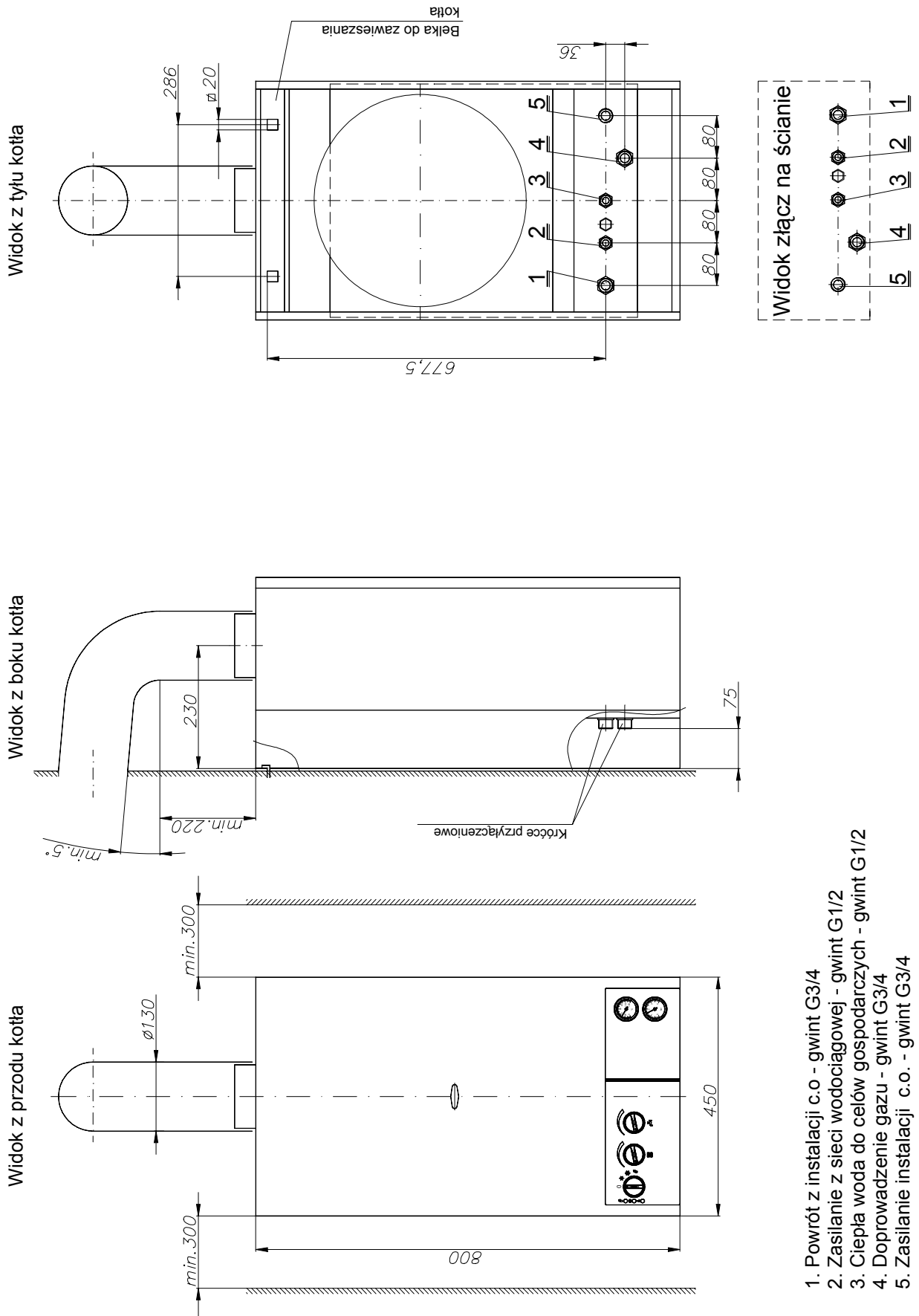
Poprawne działanie kotła wymaga podciśnienia w kominie min. 3 Pa.

Niedopuszczalne jest przedłużanie przewodu odprowadzającego spaliny lub instalowanie różnych wymienników ciepła, w celu większego wykorzystania ciepła spalin.

Szczegółowe przepisy związane z przyłączeniem do przewodu kominowego zawarte są w Rozporządzeniu Ministra Gospodarki Przestrzennej i Budownictwa z dnia 14 grudnia 1994 r. (Dz. U. z 1995 r. Nr10 poz.46)



Rys.4. Wymiary instalacyjne kotłów GCO-DP-23-37 produkowanych do I połowy 2000 r.



1. Powrót z instalacji c.o. - gwint G3/4
2. Zasilanie z sieci wodociągowej - gwint G1/2
3. Ciepła woda do celów gospodarczych - gwint G1/2
4. Doprowadzenie gazu - gwint G3/4
5. Zasilanie instalacji c.o. - gwint G3/4

Rys.4a Wymiary instalacyjne kotłów GCO-DP-23-37 produkowanych od II połowy 2000 r.

3.3.5 Instalacja elektryczna

Kocioł jest zasilany prądem przemiennym 220V/230V/50Hz i wymaga zerowania. Instalacja elektryczna musi być zgodna z PN-E-05009.

Uwaga:

Kocioł należy przyłączyć do sieci wyłącznie za pomocą przewodu przyłączeniowego, w który kocioł jest wyposażony. Nie należy łączyć kotła na stałe do instalacji elektrycznej.

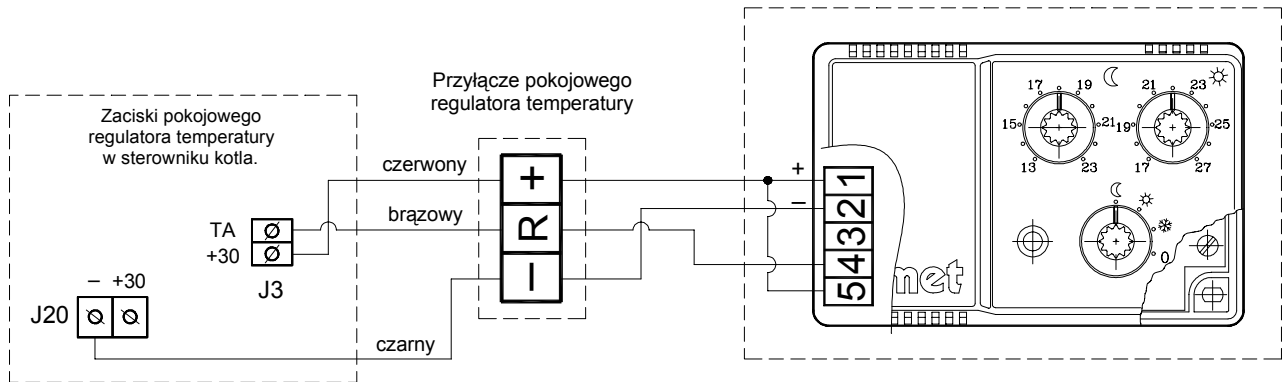
3.3.6 Podłączenie regulatora temperatury pomieszczeń.

Kocioł został zaprojektowany do współpracy z regulatorem temperatury pomieszczeń (w przypadku jego braku pompa będzie pracować w sposób ciągły). Podłączenia należy dokonać wg wskazówek producenta regulatorów. Regulator powinien być zainstalowany w pomieszczeniu, w którym chcemy uzyskać najwyższą temperaturę, tzn. wyższą od temperatury w pozostałych pomieszczeniach.

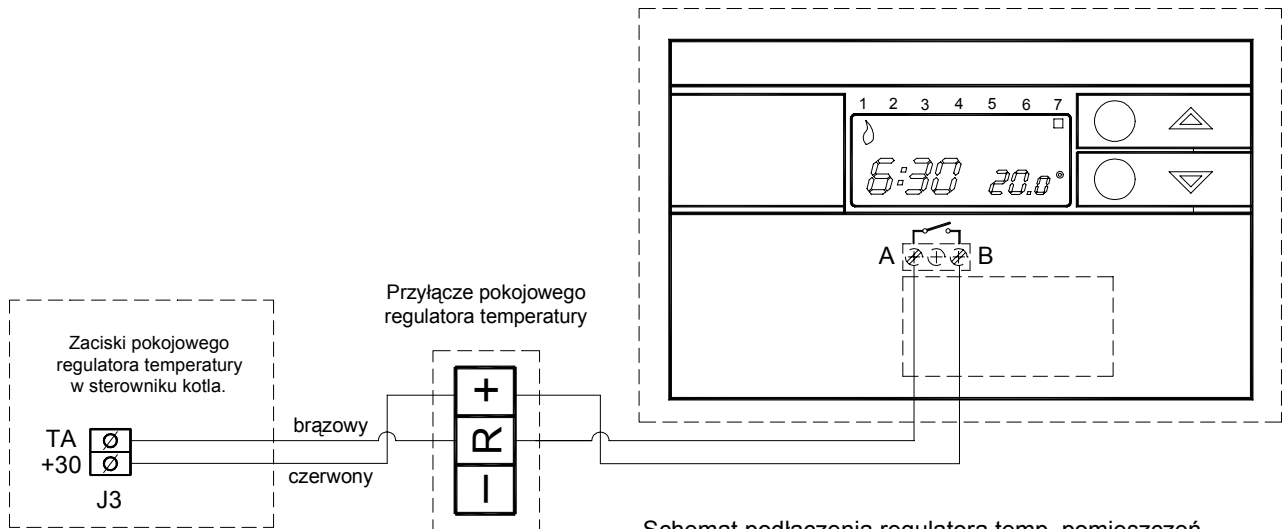
W celu podłączenia regulatora temperatury pomieszczeń należy nabyć odpowiedniej długości przewód i podłączyć go do zacisków przyłącza pokojowego regulatora temperatury (poz.34 rys.2; 3), po uprzednim usunięciu mostka elektrycznego (zaciski oznaczone „ + ” i „ R ”). Przewód z przyłączem pokojowego regulatora temperatury podłączony jest bezpośrednio do zacisków **J3** i **J20** znajdujących się na płytce układu sterowania (rys. 6). Przewód ten powinien być przymocowany dociskiem zabezpieczającym go przed przypadkowym wyrwaniem.

Istnieje możliwość zasilania regulatora temperatury pomieszczeń napięciem stałym 24V (np. RT-2). Obwód ten nie jest zabezpieczony przed skutkami zwarcia. Przy podłączeniu zasilania z zacisku **J20** należy zwrócić uwagę na oznaczenia „ + ” „ - ”. Wadliwe podłączenie zasilania może doprowadzić do uszkodzenia układu sterowania. Max. prąd jaki może pobierać pokojowy regulator temperatury musi być mniejszy od 50mA.

Podłączenia pokojowego regulatora temperatury dokonuje **AUTORYZOWANY SERWIS**. Koszty związane z podłączeniem pokojowego regulatora temperatury w pełnej wysokości pokrywa klient.

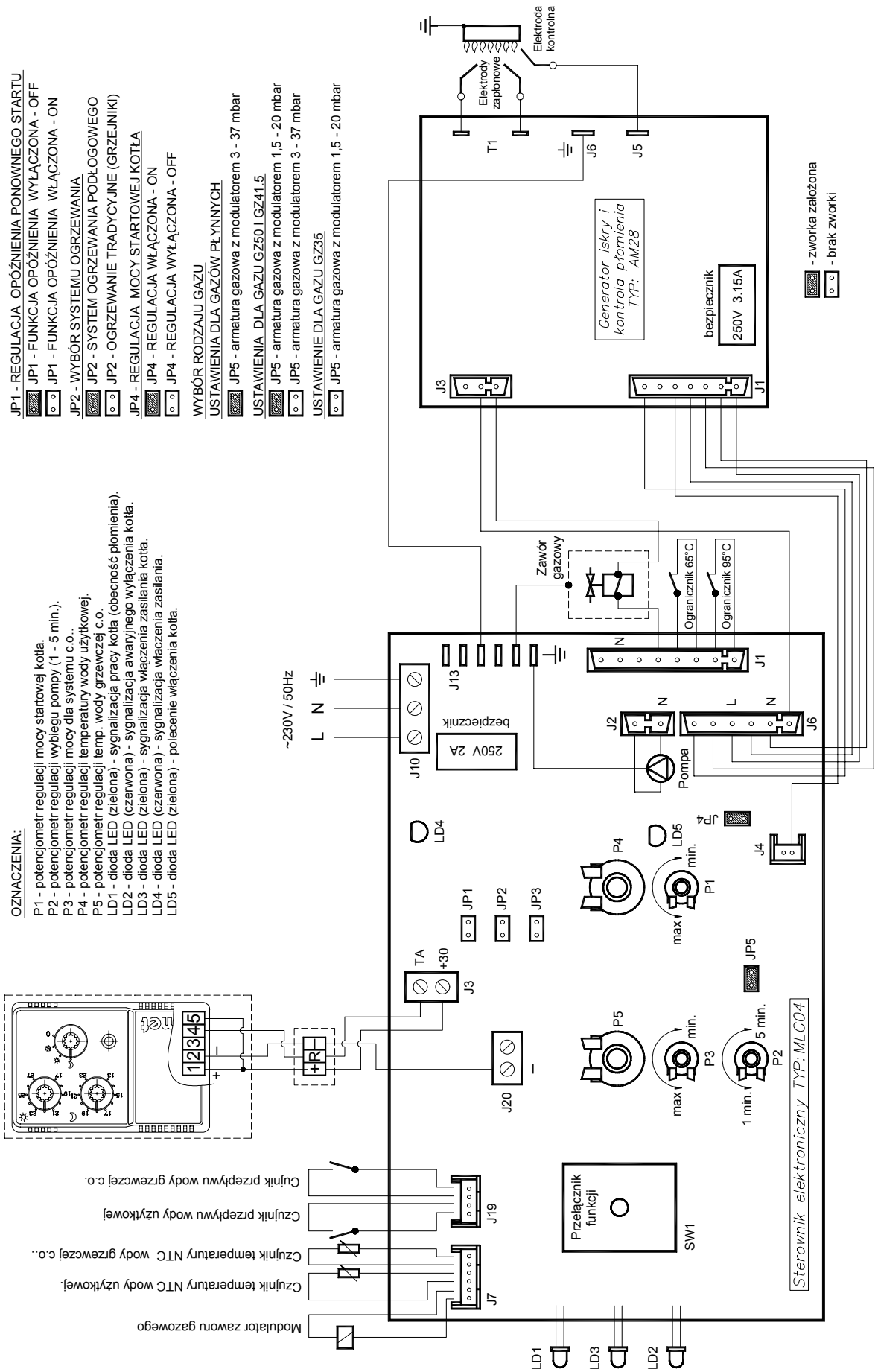


Schemat podłączenia regulatora temp. pomieszczeń typ RT-2 z kotłem GCO-DP-23-37



Schemat podłączenia regulatora temp. pomieszczeń programowalnego UNIQUE T6651A1366 do listwy zaciskowej kotła GCO-DP-23-37

Rys. 5. Schematy podłączenia regulatorów temperatury pomieszczeń



Rys.6 Schemat ideowy połączeń elektrycznych

4.URUCHOMIENIE KOTŁA – CZYNNOŚCI WSTĘPNE.

4.1 Uruchomienie kotła

Do uruchomienia kotła można przystąpić, gdy:

- szczelność instalacji gazowej po podłączeniu kotła jest sprawdzona;
- instalacja elektryczna wykonana jest zgodnie z obowiązującymi przepisami.

Przed przystąpieniem do uruchomienia kotła należy:

- sprawdzić prawidłowość połączeń: gazowych, wody grzewczej centralnego ogrzewania, ciepłej wody użytkowej ;
- sprawdzić ciśnienie w naczyniu zbiorczym - ewentualnie dopompować powietrzem ;
- napełnić układ grzewczy wodą. Napełniać należy poprzez odkręcenie ręcznego zaworu poz. 26 znajdującego się na zespole zaworów RF2, który łączy obieg c.o. z wejściem wody użytkowej z sieci. Po napełnieniu zawór zakręcić ;
- sprawdzić prawidłowość ciągu kominowego, który powinien wynosić min.3 Pa ;
- odpowietrzyć układ wodny c.o. ;
- odpowietrzyć instalację gazową przez poluzowanie zaślepki punktu kontroli ciśnienia wlotowego gazu (rys.9). Po odpowietrzeniu instalacji zaślepkę dokręcić i sprawdzić szczelność instalacji gazowej;
- odpowietrzyć pompę ;
- sprawdzić szczelność połączeń instalacji wodnej ;
- sprawdzić działanie zaworu bezpieczeństwa 0,3 MPa poz. 25 poprzez przekręcenie radełkowanego pokrętki w lewo tak aby nastąpił wypływ wody z zaworu - zawór powinien zamknąć się samoczynnie ;
- w razie potrzeby - dopełnić instalację grzewczą do odpowiedniego ciśnienia, wynikającego z jej pojemności oraz wielkości zastosowanego naczynia zbiorczego ;
- otworzyć kurek odcinający dopływ gazu do kotła ;
- podłączyć kocioł do instalacji elektrycznej, poprzez włożenie wtyczki do gniazdka sieciowego ;
- Przekręcić pokrętkę poz.2 (wyłącznik główny) w prawo do pozycji „LATO” lub „ZIMA” (rys.7). Lampka sygnalizacyjna **LD3** poz.30 powinna się zapalić. Następnie generator iskry spowoduje zapalenie się gazu wydobywającego się z palnika. W momencie zapalenia się gazu zostanie zapalona lampka sygnalizacyjna **LD1** poz.31 (rys.7).

Określoną temperaturę wody grzewczej w zakresie 35°C do 85°C uzyskuje się poprzez odpowiednie ustawienie pokrętki poz.3. Natomiast temperaturę wody użytkowej ustala się przy pomocy pokrętki poz.4 w zakresie 35°C do 65°C.

W położeniu „ZIMA” pokrętki poz.2 priorytet posiada pozyskanie ciepłej wody użytkowej, czyli podczas jej poboru układ grzewczy c.o. jest wyłączony.

UWAGA! W przypadku zastosowania regulatora temperatury pomieszczeń, uzyskuje się zmniejszenie zużycia gazu (w sezonie grzewczym ok 20%).

Zaleca się stosowanie regulatora temperatury pomieszczeń, który w optymalny sposób jest w stanie sterować pracą kotła sterując faktycznym zapotrzebowaniem mocy. Brak regulatora zmusza do eksperymentalnego ustawienia temperatury i mocy kotła na panelu sterowania kotła co w pewnych sytuacjach może spowodować, że kocioł będzie pracował z większą mocą niż jest faktyczne zapotrzebowanie.

W tego typu sytuacji, aby nie dopuścić do nadmiernego wzrostu temperatury wody kotłowej możliwe jest chwilowe wyłączenie się kotła. Następne włączenie kotła nastąpi automatycznie po upływie ~ 3 min. Dotyczy to tylko przypadku kiedy kocioł służy do ogrzewania c.o.

W przypadku zmniejszonego zapotrzebowania mocy do centralnego ogrzewania, aby zapewnić stabilną pracę modulatora zaleca się dobrać moc kotła przy pomocy potencjometru P3 znajdującego się na płytce układu elektronicznego w panelu sterowania. Położenie potencjometru pokazano na schemacie ideowym rys.6.

Zmiana mocy kotła przy pomocy potencjometru nie ma wpływu na moc kotła podczas poboru ciepłej wody użytkowej – w tym przypadku kocioł pracuje zawsze z taką mocą jaka jest potrzebna do ogrzania wody użytkowej.

U W A G A : Wszystkie podane wyżej parametry obowiązują dla pomiarów przeprowadzanych bezpośrednio na wyjściu z kotła.

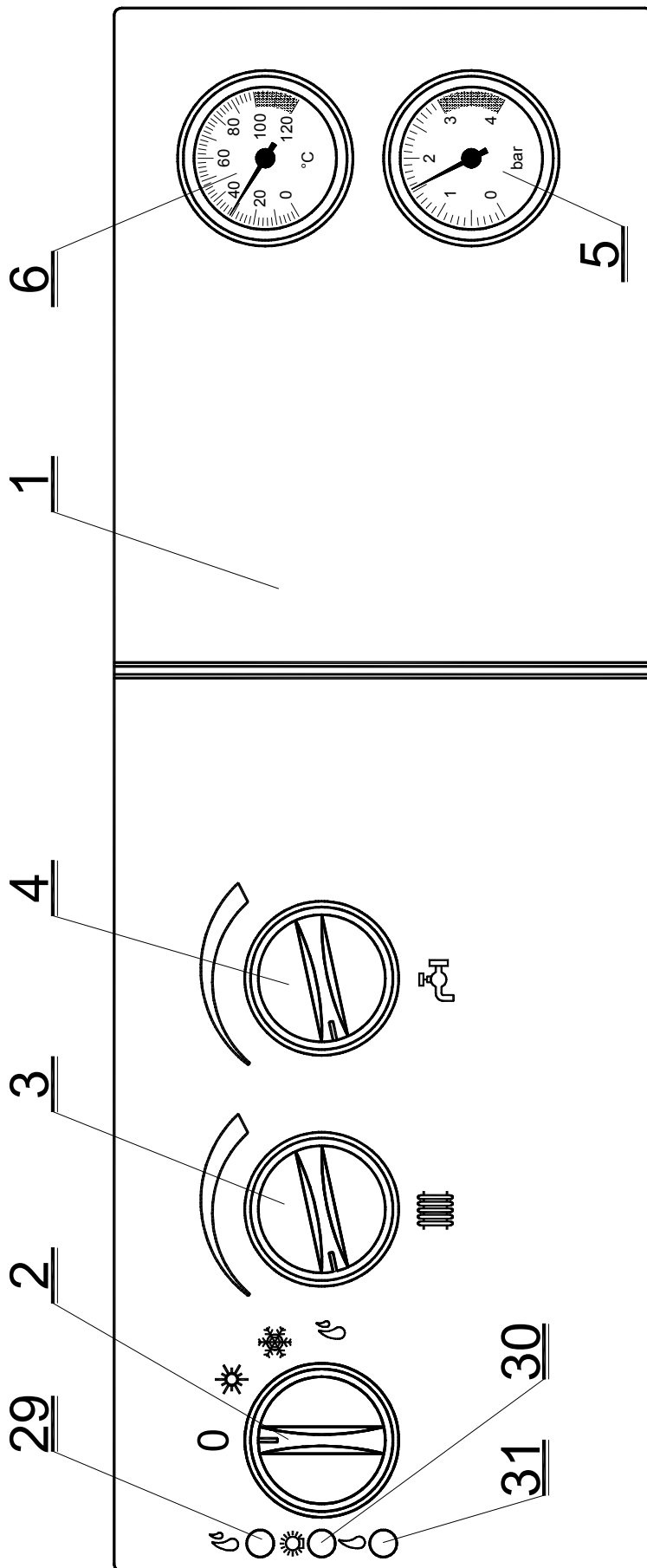
4.2 Wyłączenie kotła z eksploatacji

- wyłączyć elektryczne zasilanie kotła – pokrętko poz. 2 ustawione w pozycji „0” zgaśnię lampka sygnalizacyjna poz. 30 (rys. 7) ;
- zamknąć kurek gazowy przed kotłem.

UWAGA !!!

Po okresie postoju kotła w przypadku wykorzystywania go tylko do celów grzewczych c.o., przed jego uruchomieniem na okres grzewczy, należy ręcznie rozruszać pompę wodną poz. 7 poprzez odkręcenie zaślepki poz. 32 na odpowietrzeniu pompy i np. wkrętakiem wprowadzenie w ruch wirnika pompy.

Powyższe wykonać przy wyłączonym zasilaniu elektrycznym. Zamiast tego można w okresie letnim uruchomić kocioł na kilka minut, np. raz w miesiącu.



Znaczenie symboli:

0 - pozycja wyłączenia kotła z eksploatacji

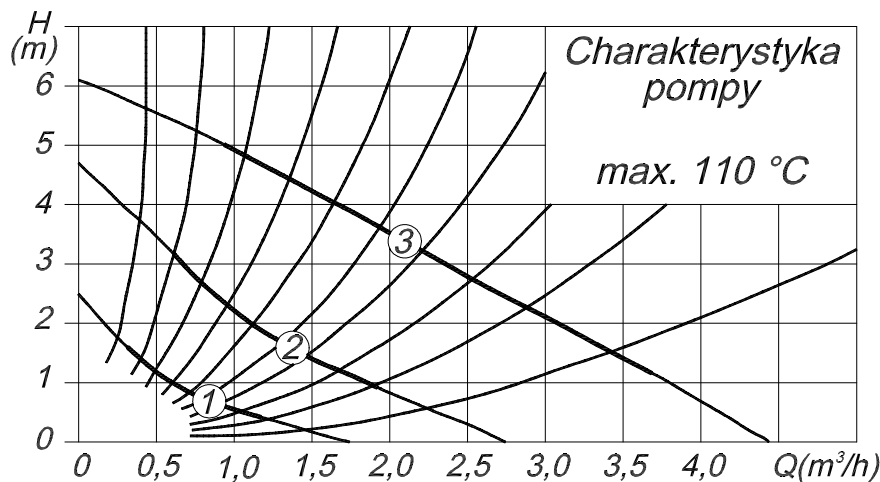
- pozycja pracy kotła w sezonie letnim "LATO"

- pozycja pracy kotła w sezonie zimowym "ZIMA"

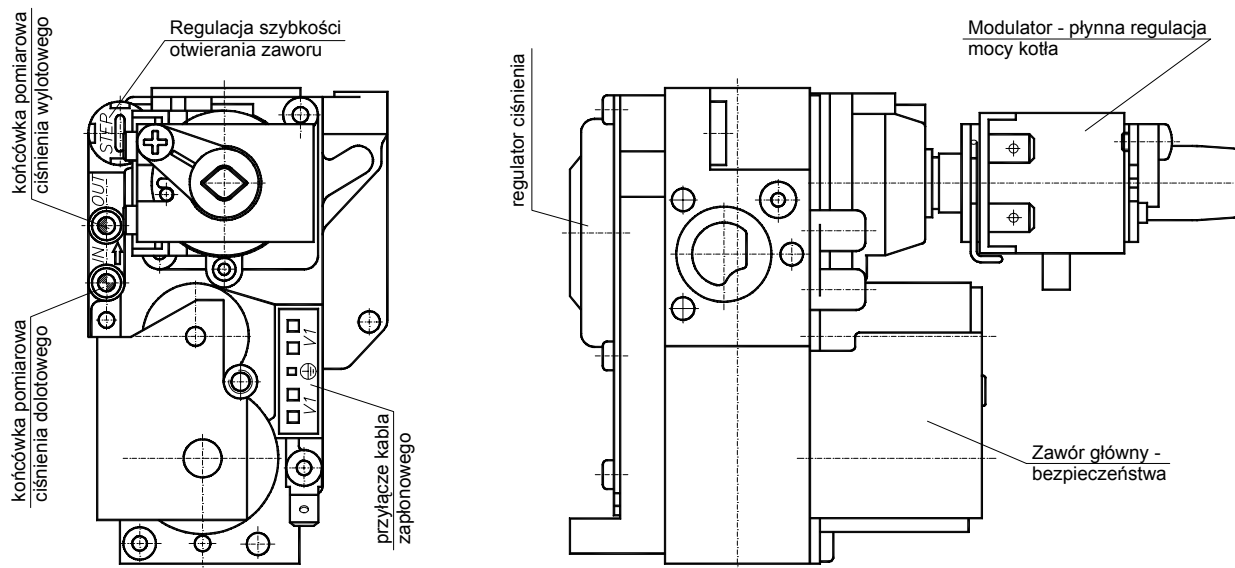
- kasowanie stanu awaryjnego wyłączenia kotła.

- 1. Panel sterowania elektronicznego ;
- 2. Pokrętko przełącznika głównego ;
- 3. Pokrętko regulacji temperatury wody grzewczej c.o. ;
- 4. Pokrętko regulacji temperatury wody użytkowej ;
- 5. Manometr - pomiar ciśnienia w obiegu wody grzewczej (1 bar = 0,1 MPa)
- 6. Termometr - pomiar temperatury wody grzewczej ;
- 29. Dioda LED (LD2 czerwona) - sygnalizacja awaryjnego wyłączenia kotła ;
- 30. Dioda LED (LD3 zielona) - sygnalizacja włączenia zasilania kotła;
- 31. Dioda LED (LD1 zielona) - sygnalizacja pracy kotła (obecność płomienia) ;

Rys.7 Panel sterowania kotła



Rys. 8 Charakterystyka pompy cyrkulacyjnej.

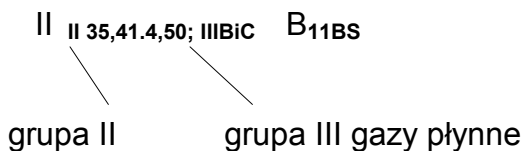


Rys. 9 Zawór gazowy z modulatorem.

5. DOSTOSOWANIE KOTŁA DO SPALANIA INNEGO RODZAJU GAZU

Kocioł dostarczony przez wytwórcę jest przystosowany do spalania rodzaju gazu podanego na tabliczce znamionowej i instrukcji obsługi kotła.

Kocioł można przystosować do spalania innego rodzaju gazu, ale tylko do tego, na jaki kocioł uzyskał atest. Rodzaje gazów podane są na tabliczce znamionowej – w indeksie oznaczenia, np.:



gazy ziemne GZ-35, mieszanina B i mieszanina C
GZ-50
GZ-41.5

Przebrojenie na inny rodzaj gazu polega na wymianie dysz w palniku dostosowanych do spalania danego rodzaju gazu oraz na wyregulowaniu minimalnego i maksymalnego zakresu ciśnień gazu na modulatorze (rys. 9 i rys. 10). Wymiary dysz oraz ciśnienia pracy kotła podane są w tabeli 2.

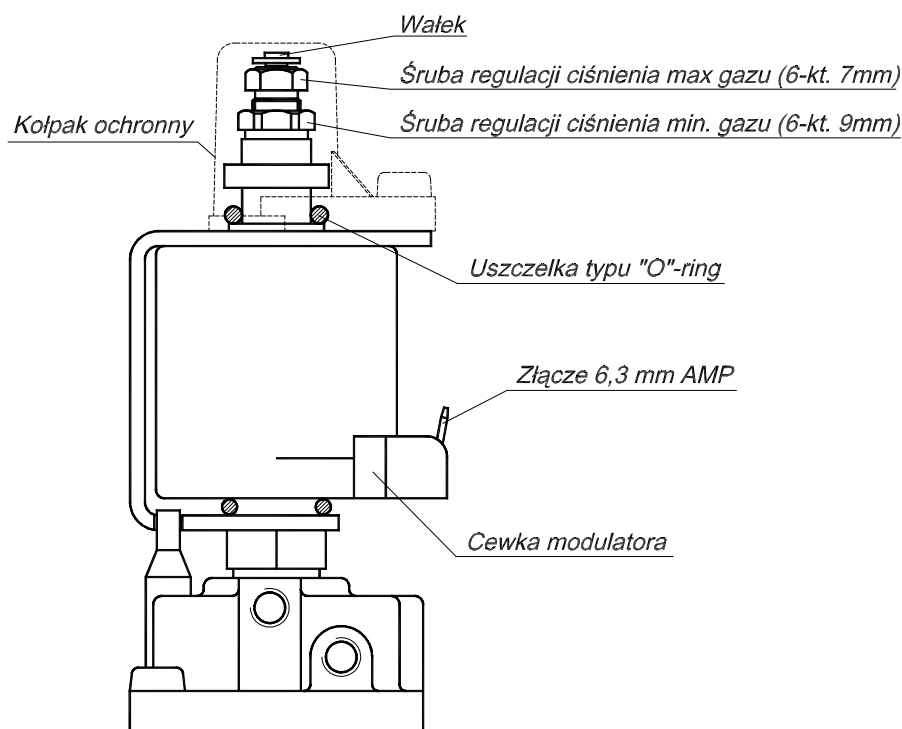
Przebrojenie z gazu ziemnego (grupa II) na gaz płynny (grupa III) lub odwrotnie wymaga wymiany zaworu gazowego lub zespołu modulatora dostosowanego do spalania odpowiedniego rodzaju gazu. Ponadto należy na płycie sterownika elektronicznego przestawić zwórkę JP5 na odpowiedni rodzaj gazu zgodnie z opisem podanym na rys. 6.

Po przebrojeniu na inny rodzaj gazu, fakt ten należy odnotować na tabliczce znamionowej w karcie wyrobu i instrukcji obsługi kotła z podpisem i pieczęcią instalatora. Przebrojenia dokonuje wyłącznie **AUTORYZOWANY SERWIS PRODUCENTA**.

Czynność ta nie wchodzi w zakres napraw gwarancyjnych.

5.1 Regulacja strumienia gazu

Wszystkie regulacje muszą być wykonane w oparciu o dane charakterystyczne urządzenia podane w tablicy 2. Należy sprawdzić ciśnienie wlotowe i wylotowe gazu wykorzystując do tego celu punkty kontroli ciśnienia zespołu gazowego rys. 9



Rys. 10 Modulator ciśnienia gazu.

Elementy regulacyjne ciśnienia wylotowego gazu przedstawione są na rys. 10. Regulacji należy dokonać na wychłodzonym kotle tak aby podczas regulacji woda w obiegu c.o. miała temperaturę niższą od 60°C. Regulację przeprowadzić w następującej kolejności:

5.1.1 Regulacja minimalnego ciśnienia wylotowego

- pokrętkę poz.3 na panelu sterowania ustawić na max. temp. pracy przekręcając do oporu w prawo.
- zdjąć kołpak ochronny z tworzywa sztucznego ;
- zdjąć nasuwkę ze złącza 6,3 mm AMP ;
- poluzować o pół obrotu zaślepkę gwintową na końcówce pomiarowej ciśnienia wylotowego rys. 9, do której należy podłączyć urządzenie pomiarowe np. U-rurkę.
- przekręcając śrubę 6-kt. 9 mm ustawić minimalne ciśnienie gazu zgodnie z tabelą 2. Pokręcanie śruby zgodnie z kierunkiem ruchu wskazówek zegara powoduje zwiększenie minimalnego ciśnienia wylotowego ;
- założyć nasuwkę na złącze 6,3 mm AMP ;

5.1.2 Regulacja maksymalnego ciśnienia wylotowego

Po ustawieniu minimalnego ciśnienia wylotowego należy ustawić maksymalne ciśnienie wylotowe gazu w następującej kolejności:

- przekręcając śrubę 6-kt. 7 mm ustawić maksymalne ciśnienie gazu zgodnie z tabelą 2. Pokręcanie śruby zgodnie z kierunkiem ruchu wskazówek zegara powoduje zwiększenie max. ciśnienia wylotowego. W celu zachowania poprawności regulacji zaleca się przytrzymanie kluczem płaskim śrubę 6-kt. 9 mm.

Po zakończeniu regulacji:

- sprawdzić minimalną i maksymalną wartość ciśnień. Jeśli zajdzie taka potrzeba należy dokonać ponownej regulacji ciśnień;
- zamocować kołpak ochronny;
- sprawdzić poprawność połączeń elektrycznych z cewką modulatora;
- **sprawdzić i dokładnie uszczelnić punkty kontroli ciśnienia przez dokręcenie zaślepki gwintowej.** Zalecany moment dokręcania 2,5 Nm.
- sprawdzić poprawność zapalania gazu na palniku. W przypadku wybuchowego zapalania gazu należy dokonać regulacji mocy startowej kotła (powolny start) przy pomocy potencjometru **P1** pokazanego na schemacie elektrycznym płytki układu sterowania rys. 6

Tablica 2

Rodzaj gazu	Średnica otworu dyszy [mm]	Zakres kinetycznego ciśnienia gazu w sieci wg PN. [kPa]			Kinetyczne ciśnienia gazu w palniku ustawiane na modulatorze zespołu gazowego. [Pa]		Kinetyczne ciśnienia gazu w palniku ustawiane na panelu sterującym kotła. [Pa]	
		min.	nom.	max.	min.	max.	moc startowa	moc znamionowa
GZ-50	ø1,25	1,6	2,0	2,5	150 ^{±20}	1350 ^{±30}	240 ^{±20}	1250 ^{±30}
GZ-41.5	ø1,25	1.75	2.0	2.3	140 ^{±20}	1560 ^{±30}	260 ^{±20}	1500 ^{±30}
GZ-35	ø1,90	1,05	1,3	1,6	70 ^{±20}	540 ^{±30}	120 ^{±20}	500 ^{±30}
Skroplony B i C	ø0,75	3,0	3,6	4,2	400 ⁺⁵⁰	3600 ^{±50}	650 ⁺⁵⁰	3350 ^{±50}

6. SPRAWDZENIE DZIAŁANIA PODZESPOŁÓW

6.1 Sprawdzenie działania zabezpieczenia przeciwwypływowego

Włączyć kocioł wg pkt. 4.1, następnie zdjąć przewód z elektrody jonizacyjnej kontroli obecności płomienia poz. 9. Po upływie max. 3 sek. powinien zostać odcięty przepływ gazu na palnik. Następnie powinna nastąpić kolejna próba uruchomienia kotła trwająca 7 sek. Po tym czasie następuje wyłączenie kotła i powinna zapalić się czerwona lampka poz.29 sygnalizująca awaryjne wyłączenie kotła. Po usunięciu przyczyny awaryjnego wyłączenia kotła (założenie przewodu na elektrodę) oraz po zniesieniu blokady przy pomocy przełącznika głównego poz.2 kocioł powinien automatycznie się uruchomić.

6.2 Sprawdzenie działania zabezpieczenia przed wypływem spalin do pomieszczenia

Uruchomić kocioł i odciąć przepływ spalin do komina. Przed upływem 150 sek. powinno nastąpić awaryjne wyłączenie kotła. Lampki sygnalizacyjne poz.29 i poz.31 powinny wolno migać.

6.3 Sprawdzenie działania regulatora temperatury pomieszczeń

Sprawdzający powinien spowodować co najmniej trzykrotne wyłączenie i włączenie regulatora temperatury pomieszczeń. Kocioł powinien prawidłowo reagować na wyłączenie regulatora przez zgaszenie palnika.

6.4 Sprawdzenie działania regulatora temperatury wody grzewczej c.o.

Sprawdzenia tego dokonuje się przy regulatorze temperatury pomieszczeń ustawionym na maksymalną temperaturę. Polega ono na ustawieniu w kotle pokrętła poz. 3 na 35°C i 85°C (są to skrajne położenia pokrętła) i porównaniu ich ze wskazaniem termometru.

6.5 Sprawdzenie działania zabezpieczenia przed nadmiernym wzrostem ciśnienia wody.

Sprawdzenie działania zaworu bezpieczeństwa 0,3 MPa poz. 25 polega na przekręceniu radełkowanego pokrętła w lewo, tak aby nastąpił wypływ wody z zaworu. Zawór powinien zamknąć się samoistnie.

7.KONSERWACJA

7.1 Konserwacja wymiennika ciepła spaliny-woda.

Dla zapewnienia całkowitego spalania gazu oraz zachowania maksymalnej sprawności wymiany ciepła w urządzeniu zaleca się utrzymanie żeberk wymiennika ciepła w stałej czystości. Należy czyścić go wg potrzeb.

Przed demontażem wymiennika należy:

- a) wyłączyć kocioł wg pkt. 4.2 ;
- b) zamknąć zawory przed i za kotłem ;
- c) osłonić folią pompę i pozostałe elementy elektryczne (elektroniczne) przed możliwością zalania wodą ;
- d) spuścić wodę z kotła zaworem spustowym poz. 33.

Po odkręceniu i zdemontowaniu niezbędnych elementów można wyjąć wymiennik.

Przy małym zanieczyszczeniu żeberk wystarczy dokładne opłukanie silnym strumieniem wody. Przy większym zanieczyszczeniu należy cały wymiennik odtłuścić w ciepłej kąpieli alkalicznej i pozostawić go w niej tak długo, aż po opłukaniu nie będzie widać resztek zanieczyszczeń.

Przy ponownym montażu wymiennika w kotle należy wszystkie uszczelki wymienić na nowe. Uszczelki gumowe zwilżyć olejem silikonowym.

7.2 Konserwacja palnika

Palnik kotła ze względu na swoją konstrukcję nie wymaga praktycznie żadnej konserwacji. Pomimo to należy przy czyszczeniu wymiennika oczyścić nakładki na segmentach. Należy zwrócić uwagę czy nakładki lub segmenty nie zostały uszkodzone.

7.3 Czyszczenie filtrów wody na wlocie do kotła

Przy każdej konserwacji należy oczyścić filtr wody grzewczej c.o oraz filtr wody użytkowej. W przypadku stwierdzenia uszkodzeń filtr należy wymienić.

7.4 Pozostałe prace konserwacyjne

Przy każdym przeglądzie kotła i konserwacji należy sprawdzić prawidłowość działania układów zabezpieczających i szczelność armatury wodno - gazowej.

8. PORADY SERWISOWE

Kocioł jest podczas produkcji i po wykonaniu, poddawany całemu szeregowi kontroli częściowych i kompleksowych. W przypadku wystąpienia trudności z uruchomieniem kotła należy sprawdzić:

- czy na zaciskach jest napięcie sieciowe 220V/230V i 50Hz ;
- czy dopływa gaz o ciśnieniu nominalnym zgodnym z wartościami podanymi w tablicy 2 ;
- czy pompa wodna po jej włączeniu, podnosi ciśnienie wody w instalacji grzejnej, powinno to się objawić wzrostem wartości ciśnienia na manometrze (Przybliżony zakres ciśnienia roboczego podany jest na wykresie rys. nr 8) ;
- czy końcówki elektrod zapłonowych oraz końcówka elektrody jonizacyjnej kontroli obecności płomienia znajdują się w odległości $3^{+0,5}$ mm nad segmentami palnika ;
- czy połączenia z ogranicznikami temperatury są pewne.

W celu ułatwienia rozpoznania usterek oraz ustalenia głównych przyczyn wywołujących niesprawności, zestawiono niezbędne informacje w tablicy 4. Posługiwanie się wymienionymi informacjami pozwala wyeliminować nieuzasadnione czynności przy demontażu kotła, a tym samym skraca czas naprawy.

UWAGA:

Przy wykonywaniu wszelkich prac związanych z konserwacją lub naprawą kotła należy bezwzględnie odłączyć kocioł od sieci zasilającej (niebezpieczeństwo porażenia prądem).

8.1 Czynności kontrolne

8.1.1 Sprawdzenie czujników temperatury poz. 18 i poz. 19.

- zdjąć nasuwki z czujnika,
- zmierzyć rezystancję czujnika, (rezystancja czujnika wg tablicy 3)

Tablica 3

Temperatura w [°C]	Rezystancja w [Ω]
-10	55050
0	32550
10	19870
20	12490
30	8050
40	5330
50	3600
60	2490
70	1750
80	1250

90	910
100	670

8.1.2 Sprawdzenie czujnika przepływu wody grzewczej c.o. poz. 24

Sprawdzenie czujnika przepływu wody grzewczej c.o. polega na zmierzeniu napięcia na stykach mikrołącznika czujnika przepływu poz. 24. W czasie pracy pompy powinno pojawić się napięcie na stykach wynoszące ~12V. W czasie kiedy pompa nie pracuje napięcie to wynosi 0V. Pracą pompy należy sterować przy pomocy pokojowego regulatora temperatury pomieszczeń włączając lub wyłączając kocioł.

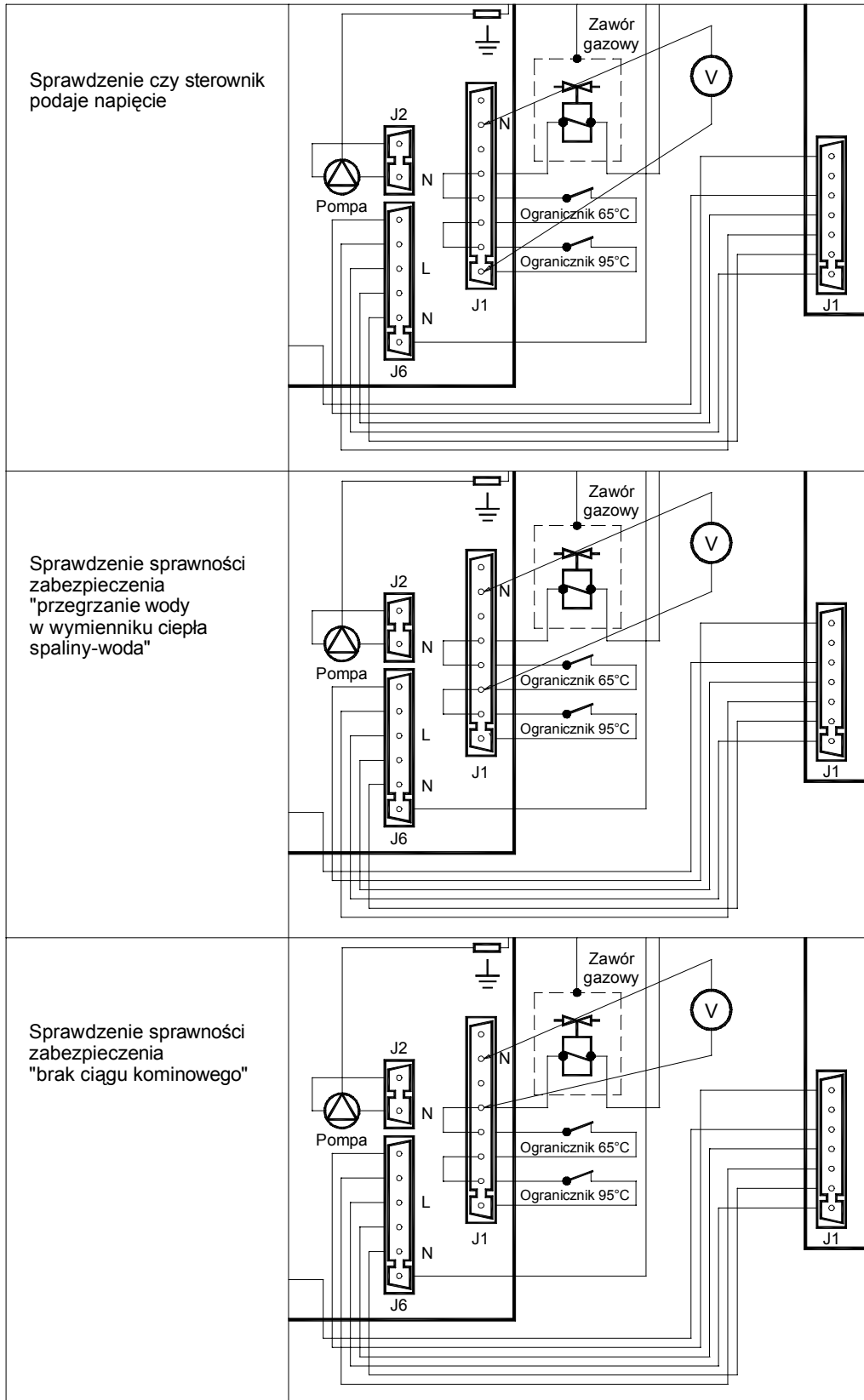
8.1.3 Sprawdzenie czujnika przepływu wody użytkowej (zespół wodny) poz. 27

Sprawdzenie czujnika przepływu wody użytkowej należy przeprowadzić w następujący sposób. Zdjąć obudowę mikrołącznika z zespołu wodnego i odkręcając przepływ wody użytkowej sprawdzać wzrokowo poprawność przemieszczania się iglicy. Po rozkręceniu obudowy mikrołącznik sprawdzać mechanicznie sprawdzając przełączanie styków przy pomocy omomierza.

8.1.4 Sprawdzenie zabezpieczeń:

- **przed wypływem spalin do pomieszczenia poz. 15;**
- **przed przekroczeniem dopuszczonej temperatury wody poz. 16;**

Sprawdzenia zabezpieczeń należy dokonać poprzez pomiar napięcia w trzech punktach zgodnie z poniższym schematem elektrycznym rys.11 dokonując pomiaru napięcia na listwie J1 płytki sterownika elektronicznego. Przy zwartych stykach (praca normalna kotła) napięcie to powinno wynosić ~220V.



Rys. 11 Sprawdzenie zabezpieczeń

9. PIERWSZE URUCHOMIENIE – ZEROWE.

Do uruchomienia kotła można przystąpić gdy :

- szczelność instalacji gazowej po podłączeniu kotła jest,
- instalacja elektryczna wykonana jest zgodnie z obowiązującymi przepisami.

Pierwszego uruchomienia kotła i przeszkolenia użytkownika o sposobie jego obsługi dokonuje na koszt producenta **AUTORYZOWANY SERWIS FIRMOWY TERMET S.A.**, użytkownik pokrywa koszty dojazdu.

W przypadku wad instalacji lub innych istotnych przyczyn, uruchomienie następuje po wypełnieniu oświadczenia w „Karcie Uruchomienia Zerowego”.

Podłączenie kotła do instalacji nie jest objęte zakresem **uruchomienia zerowego**.

W czasie **uruchomienia zerowego** przeprowadzana jest regulacja i kontrola pracy kotła oraz sprawdzenie prawidłowości połączeń gazowych, elektrycznych, spalinowych i wodnych.

Sprawdzana jest kompletność i zgodność zapisów w **KARCIE WYROBU** i tabliczce znamionowej kotła.

Do zakresu czynności objętych **zerowym uruchomieniem** należy :

- sprawdzenie zgodności zapisów dotyczących numeru fabrycznego kotła na tabliczce znamionowej i **KARCIE WYROBU** ;
- sprawdzenie czy kocioł został zainstalowany na właściwy rodzaj gazu i czy moc kotła odpowiada warunkom pracy ;
- sprawdzenie w **KARCIE WYROBU** udokumentowania sprzedaży i zainstalowania kotła (data, podpis i pieczęć sprzedawcy i instalatora) ;
- sprawdzenie prawidłowości miejsca zainstalowania (usytuowania) kotła;
- sprawdzenie czy podłączenia gazowe, wodne, elektryczne a także odprowadzenie spalin jest wykonane zgodnie z obowiązującymi przepisami i zaleceniami producenta ;
- sprawdzenie ciągu kominowego ;
- sprawdzenie jakie jest ciśnienie w naczyniu wzbiórczym i czy układ grzewczy jest napełniony wodą, ewentualnie doprowadzić ciśnienie w naczyniu wzbiórczym do właściwej wartości i dopełnić instalację (patrz wytyczne doboru naczynia zbiorczego)
- odpowietrzenie instalacji c.o. wraz z kotłem ;
- sprawdzenie szczelności połączeń instalacji wodnej ;
- sprawdzenie działania zaworu bezpieczeństwa 0.3 MPa ;
- sprawdzenie czy instalacja grzewcza wyposażona jest w grzejnikowe zawory termostatyczne i czy są one we właściwy sposób zainstalowane ;
- uruchomienie i regulacja kotła wg wskazań producenta ;
- a) sprawdzenie zabezpieczenia przeciwwypływowego ;
- b) sprawdzenie zużycia gazu i dokonanie regulacji w przypadku niezgodności z podanymi w instrukcji ;
- potwierdzenie dokonania pierwszego uruchomienia kotła w **KARCIE WYROBU** oraz wypełnienie **KARTY URUCHOMIENIA ZEROWEGO**, którą potwierdza użytkownik.

AUTORYZOWANY SERWIS FIRMOWY, po sprawdzeniu, włączeniu i regulacji kotła, przeprowadza szkolenie użytkownika w zakresie :

- sposobu włączania i wyłączania kotła ;
- prawidłowej eksploatacji urządzenia, w tym znaczenia i posługiwania się regulatorem temperatury pomieszczeń ;
- konserwacji kotła przed i po sezonie grzewczym ;
- rozruchu pompy obiegowej ;
- sposobu czyszczenia filtrów wody użytkowej i wody w obiegu c.o. ;
- znaczenia systematycznych przeglądów technicznych w okresie pogwarancyjnym ;
- samodzielnego, kilkakrotnego uruchomienia kotła przez użytkownika.

Na zakończenie instruktażu użytkownik, w obecności przedstawiciela **AUTORYZOWANEGO SERWISU FIRMOWEGO**, samodzielnie, kilkakrotnie uruchamia kocioł.

UWAGA !

- w przypadku stwierdzenia zagrożenia bezpieczeństwa użytkownika na skutek wadliwej instalacji czy innych zaniedbań, które mogą spowodować takie niebezpieczeństwo, **AUTORYZOWANY SERWIS FIRMOWY** wypełni oświadczenie w „Karcie Uruchomienia Zerowego”.
- w przypadku podłączenia kotła do instalacji nie spełniającej warunków właściwej eksploatacji, np. brak filtra wody, niewłaściwe umiejscowienie regulatora temperatury, niewłaściwe zastosowanie termostatycznych zaworów grzejnikowych, nietypowe przekroje instalacji i podłączeń – przy czym warunki bezpieczeństwa są zachowane – kocioł może być **uruchomiony** po wypełnieniu oświadczenia w „Karcie Uruchomienia Zerowego”.

Tablica 4

Lp.	OBJAWY	USTERKA / PRZYCZYNA	SPOSÓB POSTĘPOWANIA
1	2	3	4
1	Nie zapala się palnik	- brak napięcia 230V/50Hz na wejściu zespołu gazowego - uszkodzony przewód zasilający - uszkodzony wyłącznik - uszkodzony bezpiecznik 2A - uszkodzony bezpiecznik 3.15A	- sprawdzić połączenia elektryczne - wymienić przewód - wymienić sterownik elektroniczny - wymienić bezpiecznik - wymienić bezpiecznik
		Uszkodzony zespół wodny RF2 poz.22 rys.2 i rys.3	- wymienić na nowy
		Zapowietrzona instalacja gazowa kocioł gaśnie i zapala się	- odpowietrzyć instalację
		Zapowietrzona instalacja obiegu c.o.	- odpowietrzyć instalację
		Niewłaściwe ciśnienie gazu w kotle	- wyregulować w zespole gazowym (patrz rys.9 i rys.10)
		Uszkodzona pompa	- wymienić pompę
		Nie działa czujnik przepływu wody grzewczej c.o. poz.24	- sprawdzić czy mikrołącznik czujnika przepływu wody grzewczej c.o. jest sprawny. - zwiększyć obroty na pompie gdy istnieje taka możliwość. - sprawdzić drożność obiegu c.o.
		Przerwa w obwodzie czujnika temperatury poz.18 i poz.19	- sprawdzić poprawność działania czujników temperatury. - sprawdzić połączenia czujników.
2	Gaśnie palnik	Zadziałało zabezpieczenie przed przekroczeniem dopuszczalnej temperatury wody 95°C - za mały strumień wody - instalacja c.o. zapowietrzona - uszkodzony modulator - uszkodzony ogranicznik 95°C	- zwiększyć obroty na pompie - odpowietrzyć instalację c.o. - wymienić modulator - wymienić
		Niewłaściwe podłączenie przewodów zasilających pkt.1.4	Zamienić przewody zasilające „L” i „N”
		Zadziałało zabezpieczenie przed wypływem spalin do pomieszczenia - brak ciągu lub wystąpienie przeciwciągu w przewodzie kominowym - uszkodzony ogranicznik 65°C	- sprawdzić i usunąć przyczynę braku ciągu - wymienić

3	Kocioł podgrzewa tylko wodę użytkową	<ul style="list-style-type: none"> - uszkodzony mikrołącznik czujnika przepływu wody użytkowej. - uszkodzony lub zablokowany zespół wodny RF2. - uszkodzony przełącznik „ZIMALATO”. 	<ul style="list-style-type: none"> - wymienić mikrołącznik na nowy - wymienić zespół wodny - wymienić sterownik
4	Kocioł podgrzewa tylko wodę grzewczą c.o.	<ul style="list-style-type: none"> - uszkodzony mikrołącznik czujnika przepływu wody użytkowej. - uszkodzony lub zablokowany zespół wodny RF2. - uszkodzony przełącznik „ZIMALATO” 	<ul style="list-style-type: none"> - wymienić mikrołącznik na nowy - wymienić zespół wodny - wymienić sterownik
5	Zawór bezpieczeństwa 0,3 MPa przecieka	<ul style="list-style-type: none"> - brak lub zbyt mała ilość azotu w naczyniu zbiorczym (przeponowym). - uszkodzona przepona naczynia zbiorczego - otwarty zawór do napełniania wodą instalacji c.o. - za duży zład wody w instalacji c.o. - uszkodzenie węzownicy wymiennika woda-woda. - uszkodzony zawór bezpieczeństwa. 	<ul style="list-style-type: none"> - dopompować zbiornik azotem (dopuszcza się dopompować powietrzem) patrz pkt.10.3 - wymienić naczynie zbiorcze - zakręcić zawór napełniający - dołożyć dodatkowe naczynie zbiorcze przeponowe - wymienić panel WEX22 - wymienić zawór na nowy
6	Brak przepływu wody grzewczej przez kocioł	<ul style="list-style-type: none"> - uszkodzona pompa wodna lub osadził się kamień po okresie dłuższego postoju kotła. - zanieczyszczony filtr wodny na instalacji c.o. 	<ul style="list-style-type: none"> - rozruszać pompę ręcznie ewentualnie wymienić. - wyczyścić lub wymienić filtr wody.
7	Brak przepływu wody użytkowej	<ul style="list-style-type: none"> - zanieczyszczony filtr wody użytkowej. 	<ul style="list-style-type: none"> - wyczyścić lub wymienić filtr wodny.
8	Głośna praca kotła	<p>Wyraźnie słychać przepływ w rurach</p> <ul style="list-style-type: none"> - za duże obroty na pompie - za małe ciśnienie wody w instalacji c.o. 	<ul style="list-style-type: none"> - zmniejszyć obroty przełącznikiem pompy. - zwiększyć ciśnienie poprzez dopełnienie instalacji.

10. WYTYCZNE DOBORU
WZBIORCZEGO NACZYNIA
PRZEPONOWEGO

Wytyczne doboru wzbiorczonego naczynia przeponowego (wg. PN-B-02414).

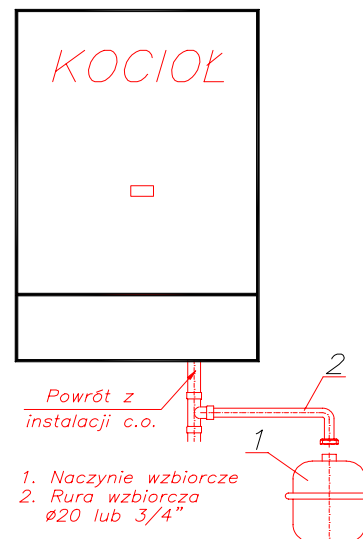
10.1 Wymagania dla instalacji.

Urządzenia zabezpieczające instalację ogrzewania wodnego powinny składać się z :

- zaworu bezpieczeństwa wraz z przynależnymi mu rurami ;
- naczynia wzbiorczonego przeponowego ;
- rury wzbiorczej łączącej instalację z naczyniem ;
- manometru ;
- odpowietrznika ;
- układów regulacji automatycznej przy kotłach.

Kocioł GCO-DP-23-37 spełnia w/w wymagania. W przypadku zainstalowania kotła do instalacji o pojemności powyżej 100 litrów, należy zamontować drugie naczynie wzbiorcze o wielkości dobranej do pozostałej części pojemności instalacji.

Przykładowy sposób podłączenia drugiego naczynia wzbiorczonego podano na rysunku obok.



Przykładowe podłączenie drugiego naczynia wzbiorczonego do kotła

10.2 Pojemność instalacji.

Poniżej podano podstawowe wielkości dotyczące elementów instalacji centralnego ogrzewania, pozwalające na orientacyjne obliczenie pojemności instalacji c.o., która zasilana będzie przez kocioł produkowany przez „termet s.a.”.

TABLICE DO OBLICZANIA OBJĘTOŚCI WODY

Rury miedziane		Rury stalowe		Przykł. pojem. wodne typowych grzejników c.o.		
Średnica rury	Poj. [dm ³ / mb]	Średnica rury	Poj. [dm ³ / mb]	Rodzaj grzejnika	Moc * [W]	Poj. wodna [dm ³]
10 x 0,8	0,05	3/8"	0,13	Żeliwne:	na 1 żeberko	
12 x 1	0,08	1/2"	0,21	500 / 160	130	1,01
15 x 1	0,13	3/4"	0,38	T A-1	150	1,34
18 x 1	0,20	1"	0,60	T - 1	125	1,18
22 x 1,2	0,30	1 1/4"	1,02	Stalowe - płytowe :		
28 x 1,2	0,52	1 1/2"	1,39	<i>Brugman</i>		
35 x 1,5	0,80	2"	2,21	- 11 - 400 / 960	915	2,78
42 x 1,5	1,20	2 1/2"	3,72	- 11 - 600 / 960	1282	4,15
		3"	5,13	- 22 - 600 / 960	2386	8,30
		4"	8,71	<i>Purmo</i>		
				- C 11 / 600 - 1m	1310	2,97
				- C 22 / 600 - 1m	2225	5,92
				<i>Korado - Radik</i>		
				- 11 - 600 / 900	1179	3,10
				- 22 - 600 / 900	1984	6,30
				<i>Potteron Myson</i>		
				- 11 - 590 / 960	1091	3,20
				- 22 590 / 960	1908	6,50
				Miedziano-aluminiowe:		
				<i>Convector</i>		
				- GC - 6 / 10	2125	0,91
				- GP - 6 / 10	2125	0,84
				<i>Jaga</i>		
				- Tempo 11 - 60/ 90	1612	1,20
				- Tempo 21 - 60 / 90	3635	2,39

* Dla układu 90 / 70 / 20°C

Pojemność wodna kotłów produkowanych przez „termet s.a.” nie przekracza 2 dm³. Aby określić pojemność instalacji, zaleca się podczas napełniania instalacji wodą, dokonać odczytu na wodomierzu.

10.3 Wstępne ciśnienie w naczyniu zbiorczym.

Minimalne ciśnienie wstępne w naczyniu zbiorczym nie może być mniejsze od **ciśnienia statycznego** panującego w instalacji w miejscu włączenia naczynia zbiorczego. **Ciśnienie statyczne** - jest ciśnieniem słupa wody między naczyniem zbiorczym a najwyższym punktem instalacji. Po zmierzeniu tej wysokości w metrach, ciśnienie statyczne obliczamy przyjmując 0,01 MPa na każdy metr wysokości. Wstępne ciśnienie w naczyniu powinno być wyższe o ok. 10% od obliczonego ciśnienia statycznego. Przykładowo : zmierzona wysokość wynosi 8 m co odpowiada ciśnieniu statycznemu 0,08 MPa. Ciśnienie wstępne w naczyniu należy ustawić na około 0,09 MPa. Tak ustalone ciśnienie wstępne jest ciśnieniem do którego należy uzupełnić układ c.o. zimną wodą.

Naczynia zbiorcze posiadają zaworki powietrzne typu dętkowego do regulacji i kontroli ciśnienia w części gazowej naczynia. Po określeniu wielkości ciśnienia wstępnego, należy dokonać pomiaru tego ciśnienia (np. manometrem samochodowym) i upuścić lub dopompować (np. pompką samochodową) do obliczonej wielkości ciśnienia. Jednocześnie zaleca się dla kotłów produkowanych przez „termet s.a.”, żeby ciśnienie wstępne w naczyniu nie było niższe od 0,05 MPa, np. przy montażu kotła z instalacją na jednej kondygnacji. Niższe ciśnienie może powodować głośniejszą pracę kotła.

10.4 Pojemność całkowita naczynia zbiorczego.

Pojemność całkowitą naczynia można policzyć wg poniższej zależności :

$$V_c = 1,099 \cdot V_i \cdot \Delta v \cdot \frac{p_{\max} + 0,1}{p_{\max} - p}$$

gdzie:

V_i - pojemność całkowita instalacji w dm³ (obliczona lub zmierzona wg pkt.10.2),

Δv - przyrost objętości wody instalacyjnej,

p_{max} - maksymalne obliczeniowe ciśnienie w naczyniu,

p - ciśnienie wstępne w naczyniu (obliczone wg pkt.10.3)

Dla kotłów produkowanych przez „termet s.a.” można przyjąć :

Δv = 0,0287 (wg tabeli z PN-B-02414 dla układu 90/70°C)

p_{max} = 0,3 MPa (ciśnienie otwarcia zaworu bezpieczeństwa w kotle)

i wtedy pojemność całkowitą naczynia obliczamy ze wzoru : $V_c = \frac{0,0126 \cdot V_i}{0,3 - p}$

W przypadku, gdy objętość naczynia wypada pomiędzy typowymi wymiarami naczyń, przy doborze przyjmuje się zasadę - „pierwsze większe”.

Kocioł jest wyposażony w naczynie zbiorcze o pojemności 7 dm³.

Jeśli z w/w obliczeń wynikać będzie że dla danej instalacji konieczne jest większe naczynie zbiorcze, to należy zainstalować drugie o pojemności wynikającej z różnicy pomiędzy wartością obliczoną minus 7 dm³.

Np. obliczono, że instalacja wymaga zabezpieczenia naczyniem wzbiornym o pojemności 14 dm^3 , kocioł wyposażony jest w naczynie 7 dm^3 – czyli należy zainstalować naczynie o pojemności $14 - 7 = 7 \text{ [dm}^3]$

Przyjmując wstępne założenia jak wyżej, opracowano nomogram doboru objętości całkowitej naczynia przeponowego.

